



283798

283 798

P A T E N T E D E I N V E N C I O N

que, por veinte años, se solicita como propia y nueva invención, a favor de DON ENRIQUE MORALES LOPEZ, de nacionalidad española y domiciliado en Cabezamezada (Toledo), calle Canc, núm. 7; y que ha de recaer sobre:

** MAQUINA PARA LA RECOLECCION DE SEMILLAS Y OTROS PRODUCTOS **.

M e m o r i a d e s c r i p t i v a .

-o-o-o-o-o-o-o-o-

El presente registro de Patente de Invención, tiene por objeto garantizar la explotación exclusiva



en todo el Territorio Nacional y sus Colonias, de una máquina para la recolección de semillas y otros productos, de acuerdo como se describe a continuación y se representa graficamente en el dibujo adjunto.

5. El presente registro de Patente de Invención, tiene por objeto un bastidor de anchura a convenir porque el tamaño de la máquina, según sea de uno, dos
10. tres o más surcos tomando como base tres surcos, será dicho bastidor con tres brazos regulables de anchura en corredera sobre el bastidor para ajustar a medida de la anchura de labor o surcos, dichos brazos anclados al bastidor hacia atrás por medio de un bulón de
15. giro transversal que permite un movimiento en vertical de los brazos y provistos de un muelle resorte para permitir su total adaptación a las sinuosidades del terreno, en el extremo de dichos brazos siempre hacia atrás van colocadas dos maneguillas para nudos
20. en posición de que estos nudos convergentes hacia otros y hacia abajo con un sistema variable por medio de un tensor y variar esta convergencia sobre la superficie del suelo de 0 a X hacia arriba. Estas maneguillas van colocadas en los brazos portarruedas por
25. medio de un bulón de giro y unidas las dos por un muelle resorte regulable en la parte superior de estos brazos lleva los soportes para las chapas expulsoras de las semillas.

30. La Fig. I. es una vista de perfil del aparato.
La Fig. II, es una vista en proyección del mismo con detalle del bastidor,

La Fig. III, es una sección de los brazos portarruedas y un detalle ampliado de estos en la Fig. IV.

Para mayor comprensión del objeto, hacemos re-

283738



35. ferencia de los elementos de que consta.
- 1.- Tuerca que lleva en el extremo exterior para hacer girar el eje -2- sobre si mismo y sujetar los automoviles.
 - 2.- Eje del aparato, el cual van soldados dos
40. ruedas dentadas y dos ganchos -3-.
- 3.- Gancho que va soldado al eje -2- y está destinado a enganchar la cadena -16-.
 - 4.- Rueda dentada solidaria al eje -2- la cual se sujeta por medio de la una -7-.
45. 5.- Soporte del eje -2- que va sujeto a la armadura por medio de las tuercas -6-.
- 6.- Tuercas para sujeción del soporte -5- a la armadura del camión.
 - 7.- Uña que se introduce en los dientes de la
50. rueda dentada -4- para sujetarla.
- 8.- Armadura del camión.
 - 9.- Cadena que sujeta al automovil por el eje de las ruedas.
 - 10.- Pieza que va soldada al cilindro -11- para la sujeción de la cadena -9-.
55. 11.- Cilindro hueco, con un taladro en el fondo para permitir el peso del esparrago -15-.
- 12.- Taco de goma para amortiguar los baches y movimientos del camión.
60. 13.- Arandela de hierro.
- 14.- Arandela de hierro.
 - 15.- Esparrago roscado en un extremo y curvo en el otro para sujeción de la cadena -16-.
 - 16.- Cadena que se engancha a los ganchos -3-.
65. FUNCIONAMIENTO:
- Colocada en la parte delantera de un tractor,

28378



- (tambien puede ser arrastrada por dos caballerias)
y al ser empujada por este imprime un movimiento logico de giro a estas ruedas que al converger contra el suelo aprisionan entre las dos ruedas, las semillas previamente encauzados por los levantamientos, al giro siguiente de estos nucleos y en su divergencia sueltan la semilla ya arrancada que es expulsada al suelo y depositada en una hilera por las chapas espulsadoras previamente colocadas, para protegerla por las ruedas y funcionamiento normal de la entrada entre estos de algun cuerpo extraño, lleva acoplado un muelle resorte que permite una elasticidad necesaria para evitar roturas y para el normal funcionamiento de la misma.
- 70.
- 75.
- 80.

Los materiales, forma, tamaño, y disposición de todos los elementos, serán susceptibles de variación, siempre que éstos no supongan una alteración de la esencialidad del invento.

85. Los términos en que se ha redactado ésta memoria, deberan ser tomados en sentido amplio, no limitativo.

Por último se declaran de novedad en España y sus Colonias, las siguientes:

90.

REIVINDICACIONES

Se reivindica a favor de D. Enrique Morales López, de nacionalidad española domiciliado en Cabezaesada (Toledo), por los extremos siguientes:

483798



- PRIMERO.-** Por máquina para la recolección de
95. semillas y otros productos, caracterizada por un bastidor, de tamaño conveniente según el número de surcos, con tres brazos regulables de anchura en corredera sobre el bastidor para ajustar en medida la anchura de dichos surcos, y en que dichos brazos, van
100. anclados hacia atrás por medio de un bulón de giro transversal, que permite un movimiento en vertical de los mismos y provistos de muelle resorte, para su adaptación al terreno.
- SEGUNDO.-** Por máquina para la recolección de
105. semillas y otros productos, según la reivindicación anterior, caracterizada además porque en los brazos, van colocadas unas muñequillas para la posición de los nudos convergentes hacia otros y hacia abajo, y estas
110. manguillas, van colocadas en los brazos porta-ruedas por medio de un bulón de giro y unidas las dos mediante muelle resorte regulable, en la parte superior de estos brazos, que llevan soportes para las chapas expulsoras de las semillas.
- TERCERO.-** Por máquina para la recolección de
115. semillas y otros productos, según las reivindicaciones anteriores, caracterizada porque con el movimiento de las ruedas, al converfen contra el suelo, cada dos ruedas aprisionan las semillas previamente encauzadas por los levantamieses, al giro siguiente de los nudos,
120. y en su divergencia sueltan la semilla arrancada que es expulsada al suelo y colocada en una hilera por las chapas expulsadoras, para protegerlas de las ruedas y funcionamiento normal, eliminando la entrada de cuerpos extraños, llevando un muelle resorte, que per-

283798



125. mite una elasticidad necesaria para evitar roturas y el normal funcionamiento.

CUARTO.- Por "MAQUINA PARA LA RECOLECCION DE SEMILLAS Y OTROS PRODUCTOS"

130. Tal y como queda descrito en la presente memoria descriptiva, la cual consta de seis hojas foliadas y mecanografiadas por una sola de sus caras, y a dos espacios, y otra de planos en forma y tamaño reglamentario, para la mejor comprensión del invento.

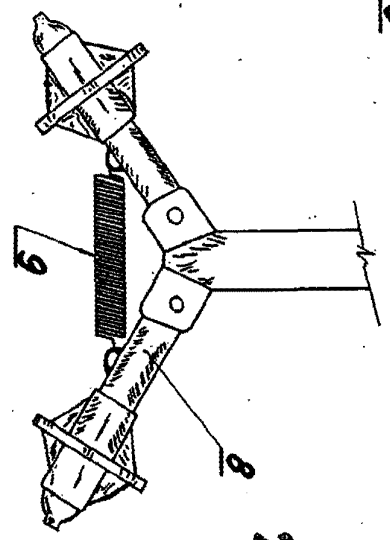
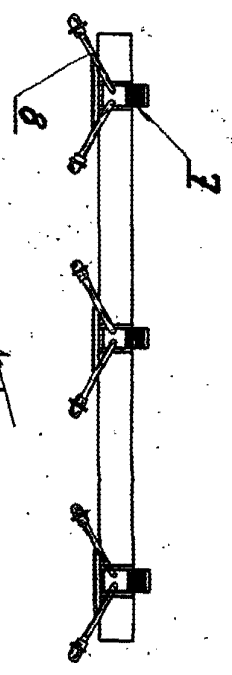
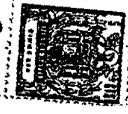
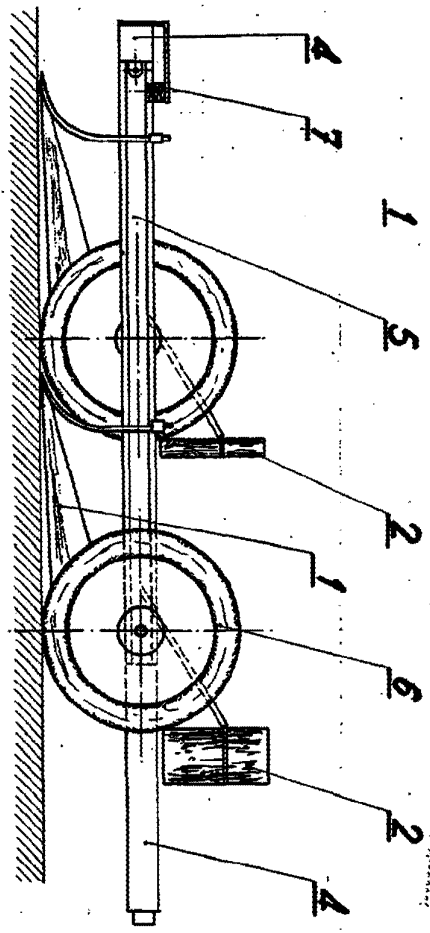
135. Madrid, a veintinueve de Diciembre de mil novecientos sesenta y dos.

P.A. de D. Enrique Morales Lopez,

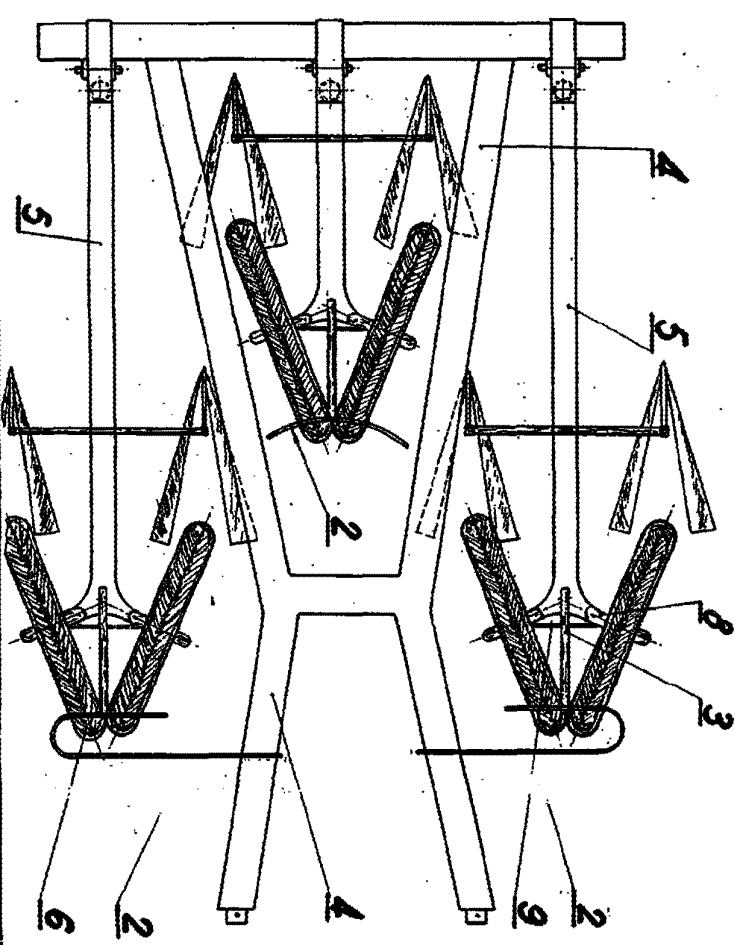
E. Rodriguez Rivas.

P.P.

139.-



283798



ESCALA VARIABLE

Madrid, Noviembre 1962

P.A. de D. Enrique Morales López