

10 ES 11 21 22	NUMERO 283786	10 Y
	FECHA DE PRESENTACION 31 DIC. 1984	



ESPAÑA

MODELO DE UTILIDAD

16 MAYO 1985

30 PRIORIDADES: 31 NUMERO	32 FECHA	33 PAIS
------------------------------	----------	---------

47 FECHA DE PUBLICIDAD	51 CLASIFICACION INTERNACIONAL A63H 31/00
------------------------	---

54 TITULO DE LA INVENCIÓN " FUEDA CON NERVADURAS PARA ACOPLAMIENTO DE PIÑONES DENTADOS ".	
--	--

71 SOLICITANTE (S) Sr. D. Jose Antonio Berbegal Navarro.	
--	--

DOMICILIO DEL SOLICITANTE Edificio las Brisas, 5º A LA ALBUFERA (Alicante)	
--	--

72 INVENTOR (ES)	
------------------	--

73 TITULAR (ES)	
-----------------	--

74 REPRESENTANTE SR. D. DIONISIO DE LA FUENTE FERNANDEZ	
---	--

El presente Modelo de Utilidad tiene por objeto la declaración sobre la que debe recaer el privilegio de explotación industrial y comercial-exclusivos en el territorio nacional de acuerdo con la vigente legislación sobre Propiedad Industrial que como el enunciado indica se trata -

5.- de una rueda con nervaduras para acoplamiento de piñones dentados.

El Modelo que se describe y presenta, consiste en un acoplamiento rápido entre rueda y piñón dentado de accionamiento motriz para todo tipo de elementos de juguetería que necesitan acción de movimiento giratorio de traslado y rodadura, este mecanismo consiste pues, en que sobre las-

10.- ruedas y concretamente sobre los seis brazos existentes entre el cubo y corona de rueda se disponen unas nervaduras radiales longitudinales centrados en el alma del brazos, constituyendo así una sección en cruz; -

sobre éstos nervios así dispuestos, se acopla el piñón dentado que dispone de seis cuerpos en relieve con forma trapecial que constituyen un contorno modular interno externo exagonal y que tienen un orificio circular central para asegurar el acoplamiento sobre la rueda que dispone de seis pitones de encaje a presión coincidentes en posición y distribución con los citados orificios circulares del piñón dentado.

15.-

20.-






Para mejor comprensión de lo anteriormente expuesto y únicamente a título de ejemplo no limitativo, se acompaña una hoja de plano en la que:

Fig.1.- Representa una vista en planta de la rueda con la representación de la distribución de los nervios y pitones de encaje.

Fig.2.- Representa una vista en planta del piñón dentado mostrando el exágono con las ranuras de encaje sobre los nervios de la rueda.

5.- Fig.3.- Representa una vista en sección del piñón dentado.

En éstas figuras se han indicado con las referencias que a continuación se relacionan los siguientes elementos:

- 1.- Cuerpo de rueda.
- 2.- Piñón dentado.
- 10.- 3.- Nervaduras de radiales. 
- 4.- Ranura de encaje. 
- 5.- Cuerpo trapecial
- 6.- Brazo de rueda, 
- 7.- Pitones circulares de encaje. 
- 15.- 8.- Orificios circulares. 

Refiriéndonos a las antes citadas ilustraciones que representan unas formas esquemáticas de su realización industrial y que únicamente se incluye con carácter meramente informativo y por consiguiente no limitativo tendremos:

20.- Rueda con nervaduras para acoplamiento de piñones dentados constitui-

da por un cuerpo rueda 1) con seis brazos de rueda 6) teniendo dichos -
brazos 6) unas centradas nervaduras radiales 3) que constituyen el enca-
je sobre las ranuras de encaje 4) del piñón dentado 2), las ranuras de-
encaje 4) están conseguidas mediante la distribución exagonal de seis -
5.- cuerpos trapeziales 5) que forman relieve, para asegurar el perfecto -
acoplamiento de rueda 1) y piñón 2), sobre el cuerpo rueda 1) zona del=
cubo existen seis pitones circulares de encaje que montan a presión so-
bre seis orificios circulares producidos en los centros de los cuerpos=
trapeziales 5).



Lo descrito será susceptible de modificación en todo lo que no altere o modifique lo que se reivindica en la siguiente

NOTA

Descrita suficientemente la naturaleza del invento, así como su ejem

5.- plo de realización práctica solamente debe añadirse que son variables - las circunstancias de tamaño, forma y material particularmente referi - dos a cada uno de los elementos que integran el conjunto, en el que podrá ser variado todo aquello que no supongan una alteración de la esencialidad del objeto expuesto en la anterior descripción, la cual deberá

10.- ser tomada en su más amplio sentido y no como una limitación de posibilidades de realización, y siendo por tanto lo que se solicita Modelo de

Utilidad por 20 años en España lo que se recoge en las siguientes:

REIVINDICACIONES

1ª.- RUEDA CON NERVADURAS PARA ACOPLAMIENTO DE PIÑONES DENTADOS; carac

15.- terizada porque la rueda está especialmente diseñada para el empleo en= montajes de elementos de jugueteria con taccion y son dispuestas con unas nervaduras transversalmente localizadas sobre las almas de los brazos de la rueda, estando éstos nervaduras situadas en los ejes centrales de la anchura de dichos brazos, formado así una sección en cruz.

20.- 2ª.- RUEDA CON NERVADURAS PARA ACOPLAMIENTO DE PIÑONES DENTADOS, según=

la primera reivindicación, caracterizada porque los nervios de los brazos son los que sirven de encaje y engarce sobre las ranuras de encaje radiales existentes en el piñón dentado de accionamiento motriz; estas ranuras están constituidas y formadas por seis huecos que quedan entre

5.- seis cuerpos resaltados con forma trapezoidal y que forman, por contorno exterior e interior, una figura exagonal.

3ª.- RUEDA CON NERVADURAS PARA ACOPLAMIENTO DE PIÑONES DENTADOS, según las anteriores reivindicaciones, caracterizada porque para asegurar el encaje acoplamiento entre rueda y piñón, la rueda dispone sobre el cu-

10.- bo central de seis pitones cilíndricos que encajan con fuerte presión sobre sendos orificios igualmente cilíndricos existentes en los cuerpos trapeciales del piñón, dentado y que son remachado o roscados por me-

dios convencionales, para evitar el desprendimiento de la rueda;

4ª.- RUEDA CON NERVADURAS PARA ACOPLAMIENTO DE PIÑONES DENTADOS.

15.- Según se describe y reivindica en la presente Memoria que consta de seis hojas foliadas y mecanografiadas por una sola cara y de una lámina de dibujos.

Madrid, a 31 DIC. 1984

EL AGENTE OFICIAL.
DIONISIO DE LA FUENTE FERNANDEZ
Por Poder



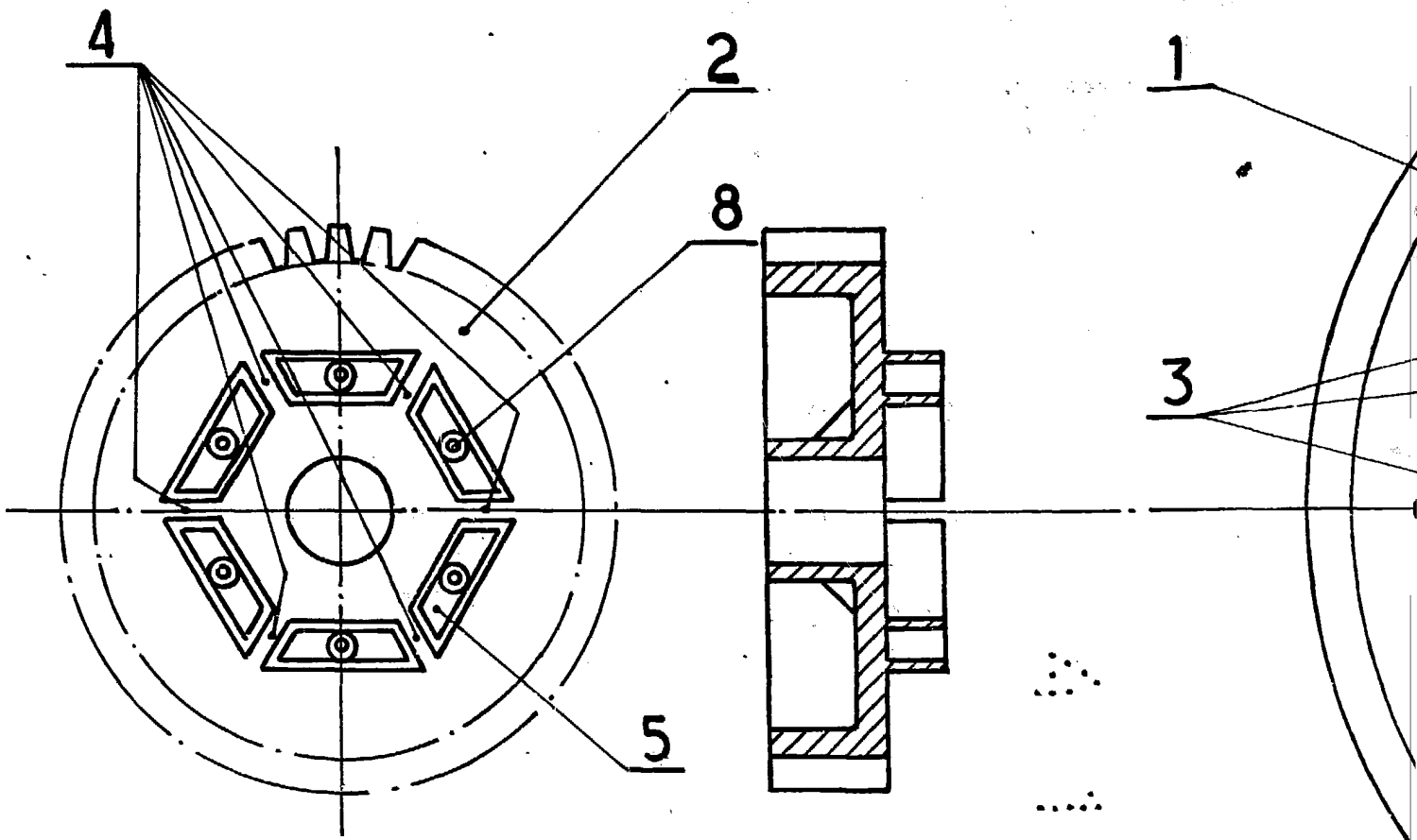


FIG. 2

FIG. 3

ESCALA VARIABLE

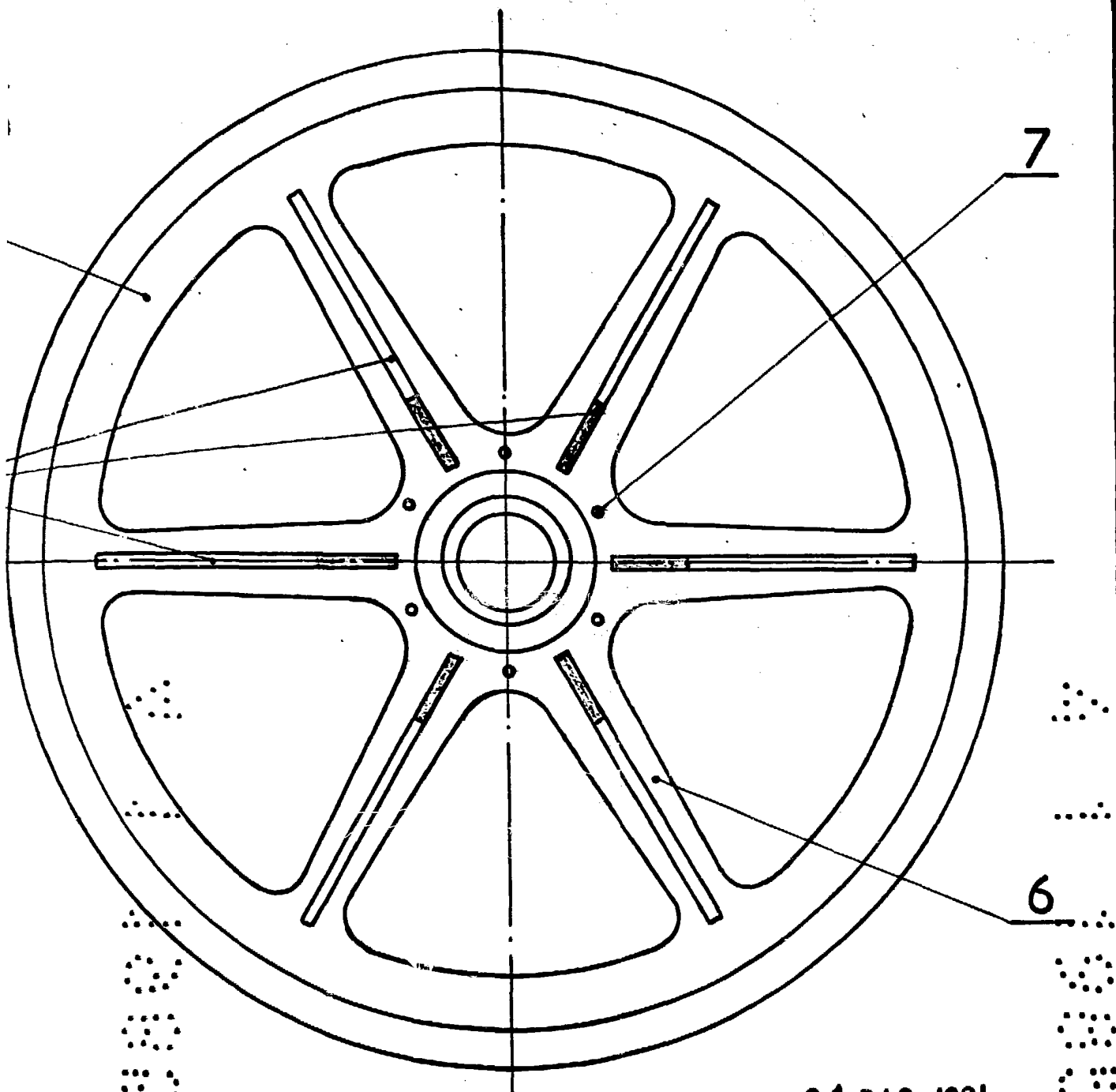


FIG. 1

31 DIC. 1984

DIONISIO DE LA FUENTE FERNANDEZ

Por Poder

Fuente