

19 ES 21 22	11 21 22	NUMERO 283771	10 Y
	FECHA DE PRESENTACION - 3 MAY 1985		



ESPAÑA

MODELO DE UTILIDAD

1 - MAYO 1985

30 PRIORIDADES: 31 NUMERO --	32 FECHA --	33 PAIS --
------------------------------------	----------------	---------------

47 FECHA DE PUBLICIDAD	51 CLASIFICACION INTERNACIONAL <i>A61J 9/00</i>
------------------------	----------------------------------------------------

54 TITULO DE LA INVENCION "Asidero para biberón"	
-----------------------------------------------------	--

71 SOLICITANTE (S) IBERICA DE TRANSACCIONES, S.A.	
------------------------------------------------------	--

DOMICILIO DEL SOLICITANTE Vía Layetana nº 47, BARCELONA	
------------------------------------------------------------	--

72 INVENTOR (ES) --	
------------------------	--

73 TITULAR (ES)	
-----------------	--

74 REPRESENTANTE M. Curell Suñol	
-------------------------------------	--

R-535-61

M O D E L O D E U T I L I D A D

por VEINTE años

solicitado en España a favor de IBERICA DE TRANSACCIO-
NES, S.A., entidad española, domiciliada en Vía Layetana

5. núm. 47, BARCELONA, por "Asidero para biberón". - - - -

MEMORIA DESCRIPTIVA

La presente invención se refiere a un asidero
para biberón, ideado para que el propio bebé usuario del
biberón pueda sostener el mismo entre ambas manos con la
suficiente estabilidad y firmeza, dado que el asido direc-
to del biberón no ofrece precisamente dichas condiciones,
además de resultar incómoda la sujeción durante un cierto
tiempo. - - - - -

10.

El expresado asidero para biberón se caracteriza
porque está constituido por un aro rígido de aristas redon-
deadas que, en oposición diametral por la parte interior,
presenta unos ramales acodados formando ángulo recto entre
sí, los cuales ramales están dotados de una guarnición mue-
lle para el contacto con el biberón, siendo retenido a pre-
sión este biberón por su cuerpo entre los citados ramales,

15.

20.

mientras que las zonas intermedias del aro se destinan al asido manual por el bebé al usar el biberón. - - - - -

5. También se caracteriza la invención porque las zonas de asido manual del aro presentan potestativamente perfil anatómico para su adaptación a las manos del bebé.

Otros objetos y características de la invención se irán dando a conocer en detalle a lo largo de la descripción que sigue, haciendo referencia a los dibujos ilustrativos que la acompañan. En los dibujos: - - - - -

10. Figura 1, es una vista en planta del presente asidero para biberón, mostrando la posición de este último. -

Figura 2, corresponde a una sección de la figura 1, por una línea II-II. - - - - -

15. Figura 3, es un detalle seccionado según una línea III-III de la figura 1. - - - - -

20. El referido asidero para biberón, consiste en un cuerpo rígido, obtenido preferentemente por moldeo en resinas sintéticas, que consta de un aro 1, de sección substancialmente rectangular, cuyas aristas exteriores 2 e interiores 3 son redondeadas. - - - - -

El aro 1 posee en oposición diametral por su cara interior, unos ramales acodados 4, que pueden ser dos independientes en cada parte, como en el presente ejemplo gráfico, o uno solo en bifurcación en cada parte. Los ramales

acodados forman entre sí, en cada parte, un ángulo recto y están provistos de una guarnición muelle 5 que en el presente caso es una banda periférica en caucho u otro material de condiciones análogas. - - - - -

5. La guarnición muelle 5 queda alojada y retenida dentro de un surco 6 del ramal 4, sobresaliendo levemente de la superficie de este último, como se observa en la figura 3. - - - - -

10. Las zonas intermedias 7 del aro 1, constituyen tramos para el asido manual por el propio bebé usuario de un biberón 8, pudiendo presentar estas zonas un perfil y unos relieves de tipo anatómico para las mejores condiciones del asido. - - - - -

15. El citado biberón 8 se coloca dentro del aro 1, apoyándose entre sus ramales 4 y en directo contacto a presión con sus guarniciones muelles 5, lo que asegura la adecuada sujeción. - - - - -

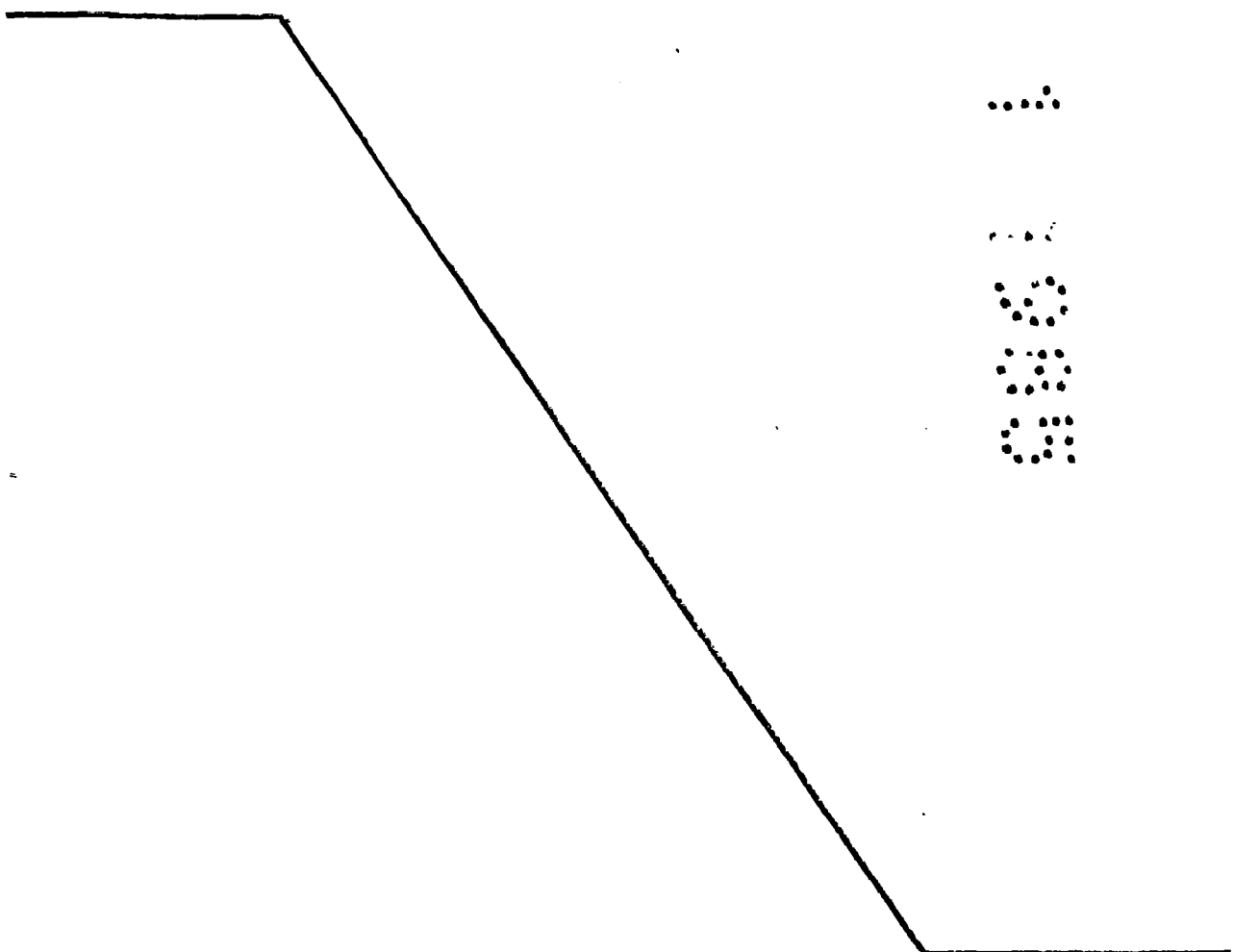
20. En la posición de uso del biberón 8, representada por las figuras 1 y 2, este biberón queda centrado en ambos sentidos, para la mejor estabilidad, y debidamente acoplado al asidero para evitar deslizamientos axiales o radiales. - - - - -

25. En la indicada posición resulta más correcta, cómoda y segura la sujeción manual por el propio bebé al hacer uso del biberón, además de efectuar dicha sujeción con

un mayor equilibrio y sin fatiga. Por otra parte, este asidero, por medio de su aro 1, proporciona al biberón 8 una protección contra golpes. - - - - -

5. Describas convenientemente las características de la invención, se hace constar que en la misma podrán introducirse cuantas variantes de detalle pueda aconsejar la experiencia, siempre que con ello no se modifique la esencialidad de la misma. - - - - -

10. A los efectos consiguientes, se declaran de novedad, utilidad y propiedad para España, sus territorios y plazas de soberanía, las reivindicaciones que siguen. - - -



REIVINDICACIONES

1.- Asidero para biberón, caracterizado porque está constituido por un aro rígido de aristas redondeadas que, en oposición diametral por la parte interior, presenta unos ramales acodados formando ángulo recto entre sí, los cuales ramales están dotados de una guarnición muelle para el contacto con el biberón, siendo retenido este biberón a presión por su cuerpo entre los citados ramales, mientras que las zonas intermedias del aro se destinan al asido manual por el propio bebé al usar el biberón. - - -

2.- Asidero para biberón, según la reivindicación 1, caracterizado porque, potestativamente, las zonas de asido manual del aro presentan perfil y relieves anatómicos para la adaptación de las manos del bebé. - - -

3.- "ASIDERO PARA BIBERON". - - - - -

Todo ello conforme se describe y reivindica en la presente memoria que consta de cinco hojas, foliadas y mecanografiadas por una sola de sus caras, y de tres figuras que la ilustran.

MADRID - 3 DE ABRIL DE 1950
P. A. M. CURELL SUÑOL



FIG.1

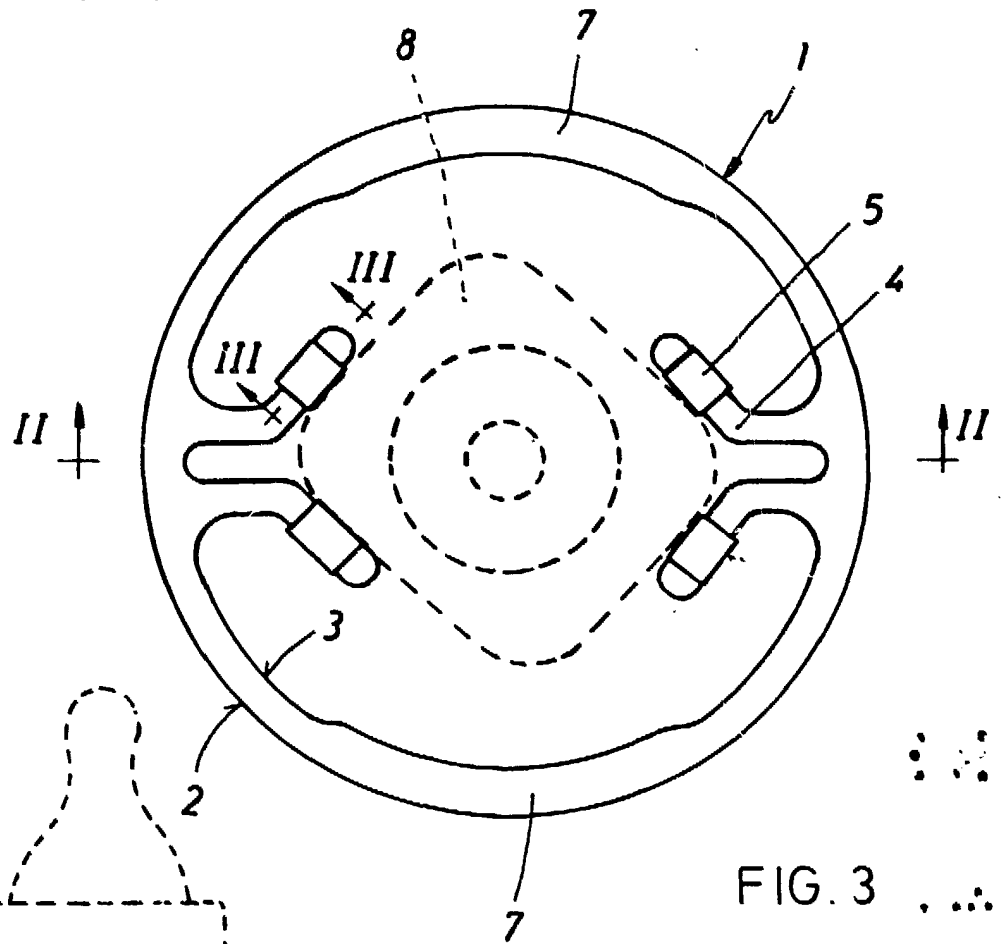


FIG. 2

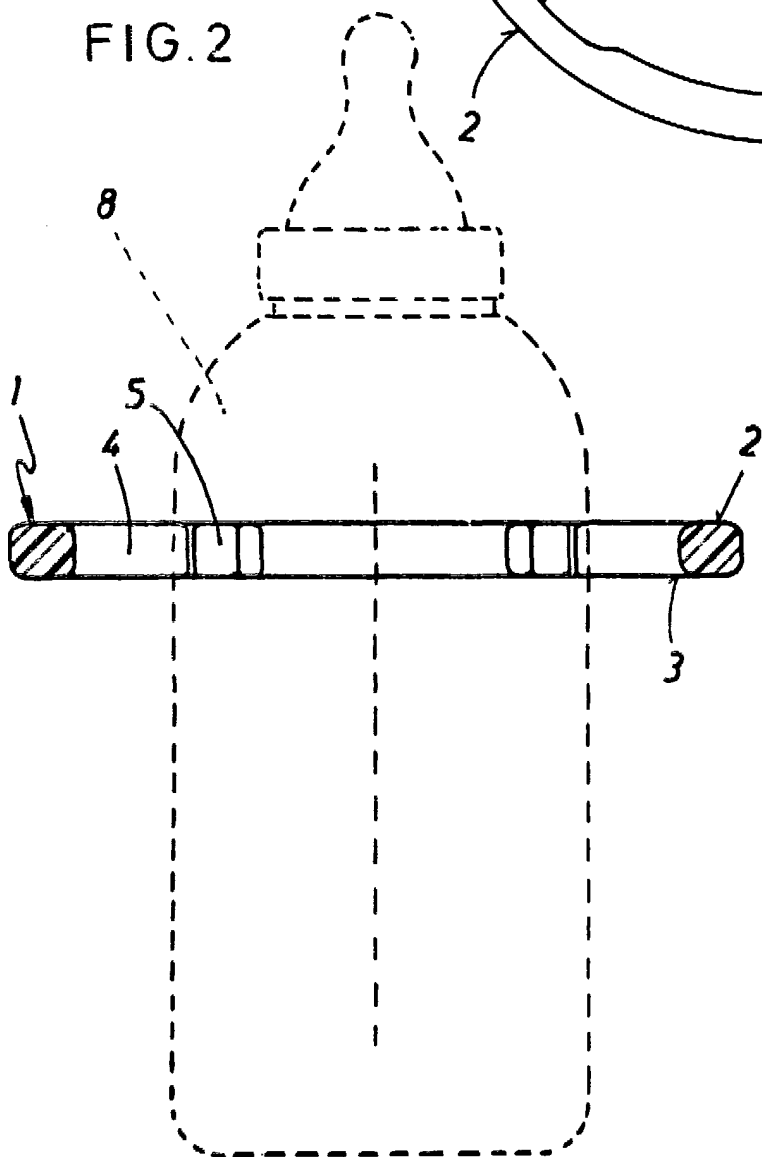
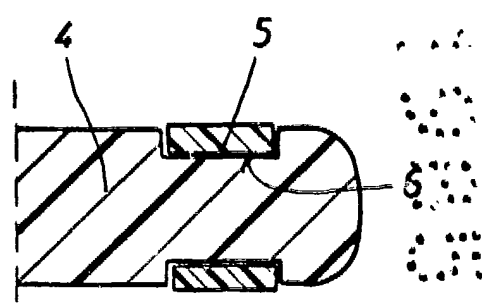


FIG. 3



MADRID - 3 JUN 1960
P. A. M. CURELL SUROL