

(10) ES (11) (21) (22)	NUMERO 283765	(10) Y
	FECHA DE PRESENTACION 02 ENE. 1985	



ESPAÑA

MODELO DE UTILIDAD

1 - MAYO 1985

(30) PRIORIDADES (31) NUMERO	(32) FECHA	(33) PAIS
---------------------------------	------------	-----------

(47) FECHA DE PUBLICIDAD	(81) CLASIFICACION INTERNACIONAL <i>A61M15/08</i>
--------------------------	--

(54) TITULO DE LA INVENCIÓN	NUEVO INHALADOR DE POLVO CONTENIDO EN CÁPSULAS.
-----------------------------	---

(71) SOLICITANTE (S)	LABORATORIOS SEPTA, S.A.
----------------------	--------------------------

DOMICILIO DEL SOLICITANTE	ARROYO DE LA ELIPA, 9 MADRID 28017
---------------------------	------------------------------------

(72) INVENTOR (ES)	
--------------------	--

(73) TITULAR (ES)	LOS MISMOS.
-------------------	-------------

(74) REPRESENTANTE	EUSEBIO VALDÉS MOREIRAS .
--------------------	---------------------------

EL OBJETO DE LA PRESENTE SOLICITUD DE MODELO DE UTILIDAD AL AMPARO DE LO QUE SE ESTABLECE EN EL VIGENTE ESTATUTO DE LA PROPIEDAD INDUSTRIAL, EN SUS ARTÍCULOS 171 Y SIGUIENTES, SE REFIERE A UN NUEVO INHALADOR DE POLVO CONTENIDO EN CÁPSULAS.

5 EL EMPLEO DE INHALADORES ACTUALMENTE SE HA GENERALIZADO DENTRO DE LA INDUSTRIA FARMACEUTICA, SIENDO SU UTILIZACIÓN APLICABLE PARA LA TERAPIA DE LAS VÍAS RESPIRATORIAS Y PARA LA ABSORCIÓN DE DIFERENTES MEDICAMENTOS O SUSTANCIAS DE ACCIÓN ESPECIFICA SOBRE PREVENCIÓN DE ASMA; BRONQUITIS, FARINGITIS, ETC.

10 LAS ESPECIALES CARACTERÍSTICAS DE ALGUNAS SUSTANCIAS DE ACCIÓN ESPECIFICA, HACEN NECESARIO UN APARATO PARA LA INHALACIÓN DEL POLVO CONTENIDO EN LAS CÁPSULAS, AL SER LA ÚNICA VÍA DE ADMINISTRACIÓN, LA RESPIRATORIA, PARA QUE SE EJERZA LA ACCIÓN TERAPÉUTICA DESEADA.

15 EL INHALADOR QUE ES OBJETO DEL PRESENTE MODELO DE UTILIDAD ESTÁ FORMADO POR EL CONJUNTO DE CUATRO PIEZAS QUE SON: PERFORADOR, ALOJAMIENTO DE CÁPSULA, TUBO DE ASPIRACIÓN Y TAPA.

20 EL CONJUNTO ESTÁ CONSTRUÍDO EN MATERIAL PLÁSTICO DEL TIPO DE POLIESTIRENO, POLIETILENO, ABS (ACRILONITRILO-BUTADIENO ESTIRENO) O SIMILARES Y FABRICADAS LAS PIEZAS EN MOLDES ESTANCOS, DE UNA O VARIAS POSICIONES, QUE SE APLICAN SOBRE MÁQUINAS DE INYECCIÓN DE PLÁSTICOS.

PASAMOS A DESCRIBIR LAS CUATRO PIEZAS QUE FORMAN EL CONJUNTO DEL NUEVO INHALADOR DE POLVO CONTENIDO EN CÁPSULAS.

25 EN PRIMER LUGAR ESTÁ EL PERFORADOR (4), EN ÉL SE INSERTAN TRES AGUJAS DE ACERO (5) QUE SON LAS QUE PREFORARÁN LA CÁPSULA QUE CONTIENE LA SUSTANCIA ESPECÍFICA QUE EJERCERÁ LA ACCIÓN TERAPÉUTICA. LA AGUJA CENTRAL LLEVA INCORPORADO UN MUELLE (6) QUE AL SER PRESIONADO FACILITA EL DESPLAZAMIENTO DE LA PIEZA.

EN SEGUNDO LUGAR TENEMOS EL ALOJAMIENTO DE LA CÁPSULA (7) DONDE SE SITÚA ÉSTA, TIENE TRES ORIFICIOS QUE PERMITEN LA SALIDA DE LAS AGUJAS METÁLICAS, AL ATRAVESAR LA CÁPSULA LAS TRES AGUJAS METÁLICAS SE PRODUCEN SEIS ORIFICIOS QUE EN LA POSTERIOR INHALACIÓN PERMITEN LA SALIDA DE LA SUSTANCIA ESPECÍFICA QUE CONTIENE EL PRINCIPIO ACTIVO.

EN TERCER LUGAR, ESTÁ EL TUBO DE ASPIRACIÓN QUE VA ACOPLADO SOBRE LA PIEZA ANTERIOR, ES DECIR EL ALOJAMIENTO DE LA CÁPSULA (3) EL ENSAMBLE SE HACE MEDIANTE DOS PESTAÑAS (8) Y LLEVA INCORPORADO EL TUBO DE ASPIRACIÓN (2) UN TUBO CILÍNDRICO EN EL QUE VA UNA REJILLA PERFORADA (9) SITUADA EN LA PARTE DEL TUBO QUE ESTÁ MÁS PRÓXIMA AL ALOJAMIENTO DE LA CÁPSULA, PARA EVITAR LA INHALACIÓN DE PARTICULAS SOLIDAS DE TAMAÑO EXCESIVO.

POR ÚLTIMO ESTÁ LA TAPA (1) ESTE ELEMENTO PROTEGE EL CONJUNTO E IMPIDE LA ENTRADA DE SUCIEDAD.

TODO ELLO, ESTÁ REPRESENTADO EN LAS DOS HOJAS DE DIBUJOS QUE SE ACOMPAÑAN CON LA PRESENTE MEMORIA Y ESTÁ DESCRITO EN LAS FIGURAS 1 Y 2. SIENDO LA FIGURA 1, UNA DESCRIPCIÓN EN PERSPECTIVA Y LA FIGURA 2, LA VISTA PRINCIPAL.

EN RESUMEN, REIVINDICAN LOS RECURRENTES EN VIRTUD DE LA PRESENTE SOLICITUD DE REGISTRO DE MODELO DE UTILIDAD, EL PRIVILEGIO EXCLUSIVO DE FABRICACIÓN, VENTA Y EXPLOTACIÓN INDUSTRIAL EN ESPAÑA, POR UN PLAZO DE 20 AÑOS, SEGÚN DETERMINA EL VIGENTE ESTATUTO DE LA PROPIEDAD INDUSTRIAL DEL OBJETO DEL MISMO, EL CUAL QUEDA ESENCIALMENTE CARACTERIZADO POR LAS SIGUIENTES:

NOTAS REIVINDICACIONES

PRIMERA.- NUEVO INHALADOR DE POLVO CONTENIDO EN CAPSULAS, ESENCIALMENTE CARACTERIZADO POR ESTAR CONSTITUIDO POR TRES AGUJAS QUE AL ATRAVESAR LA CAPSULA PRODUCEN SEIS ORIFICIOS, QUE EN LA POSTERIOR INHALACIÓN PERMITEN LA SALIDA DE LA SUSTANCIA ESPECIFICA QUE CONTIENE EL PRINCIPIO ACTIVO.

SEGUNDA.- NUEVO INHALADOR DE POLVO CONTENIDO EN CAPSULAS, SEGÚN LA ANTERIOR REIVINDICACIÓN Y ASIMISMO ESENCIALMENTE CARACTERIZADO POR POSEER UN ALOJAMIENTO PARA LA CAPSULA DONDE SE SITÚA ESTA, CON TRES PERFORACIONES QUE PERMITEN LA SALIDA DE LAS AGUJAS METÁLICAS.

5 TERCERA.- NUEVO INHALADOR DE POLVO CONTENIDO EN CAPSULAS, SEGÚN LAS ANTERIORES REIVINDICACIONES Y ASÍMISMO ESENCIALMENTE CARACTERIZADO PORQUE LA AGUJA CENTRAL LLEVA INCORPORADO UN MUELLE QUE AL SER PRE-
SIONADO FACILITA EL DESPLAZAMIENTO DE LA PIEZA.

10 CUARTA.- NUEVO INHALADOR DE POLVO CONTENIDO EN CAPSULAS, SEGÚN LAS ANTERIORES REIVINDICACIONES Y ASÍMISMO ESENCIALMENTE CARACTERIZADO POR ESTAR CONSTITUÍDO POR UN TUBO DE ASPIRACIÓN QUE VA ACOPLADO SOBRE EL ALOJAMIENTO DE LA CÁPSULA HACIENDOSE EL ENSAMBLE MEDIANTE DOS PES-
15 TAÑAS LLEVANDO, DICHO TUBO DE ASPIRACIÓN, UN TUBO CILÍNDRICO EN EL QUE VA UNA REJILLA PERFORADA SITUADA EN LA PARTE DEL TUBO QUE ESTÁ MÁS PRÓXIMA AL ALOJAMIENTO DE LA CÁPSULA, PARA EVITAR LA INHALACIÓN DE PARTICULAS SÓLIDAS DE TAMAÑO EXCESIVO.

20 QUINTA.- NUEVO INHALADOR DE POLVO CONTENIDO EN CAPSULAS, SEGÚN LAS ANTERIORES REIVINDICACIONES Y ASIMISMO ESENCIALMENTE CARACTERIZADO POR TENER UNA TAPA QUE PROTEGE EL CONJUNTO E IMPIDE LA ENTRADA DE SU-
CIEDAD.

SEXTA.- NUEVO INHALADOR DE POLVO CONTENIDO EN CAPSULAS.

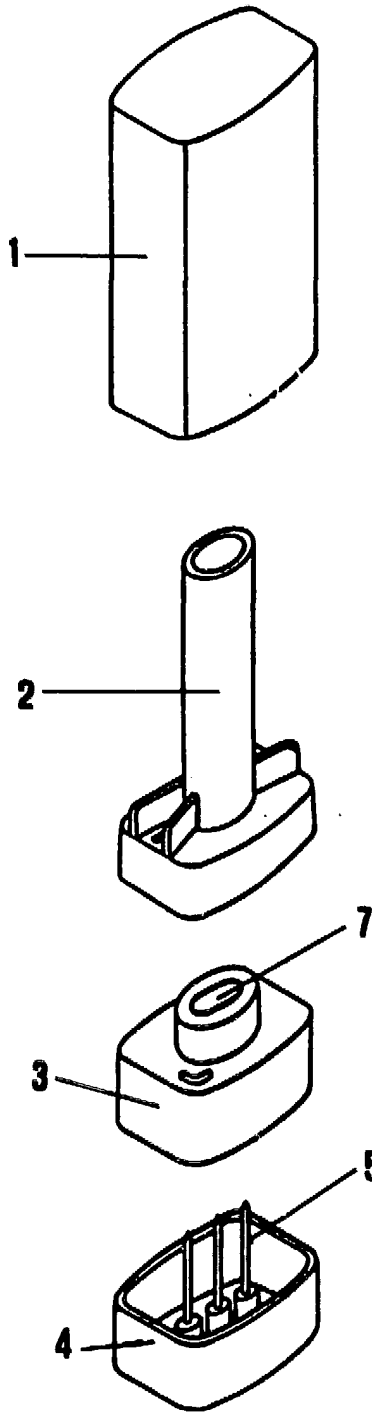
25 TODO ELLO, SEGÚN SE DESCRIBE EN LA ANTERIOR MEMORIA DESCRIPTIVA QUE CONSTA DE 4 HOJAS MECANOGRAFIADAS POR UNA SOLA Y SE DA A TITULO DE EJEMPLO NO LIMITATIVO EN LAS DOS HOJAS DE DIBUJOS QUE SE ACOMPAÑAN.

MADRID,

6 2 1984
P.A.

EUSEBIO VALDES MORFIRAS

Agente Titular de la Propiedad Industrial



2
3
6
7

FIG. 1

MADRID, 02 ENE. 1995

P.A.

EUSEBIO VALDES MORFIRAS

Envaldu

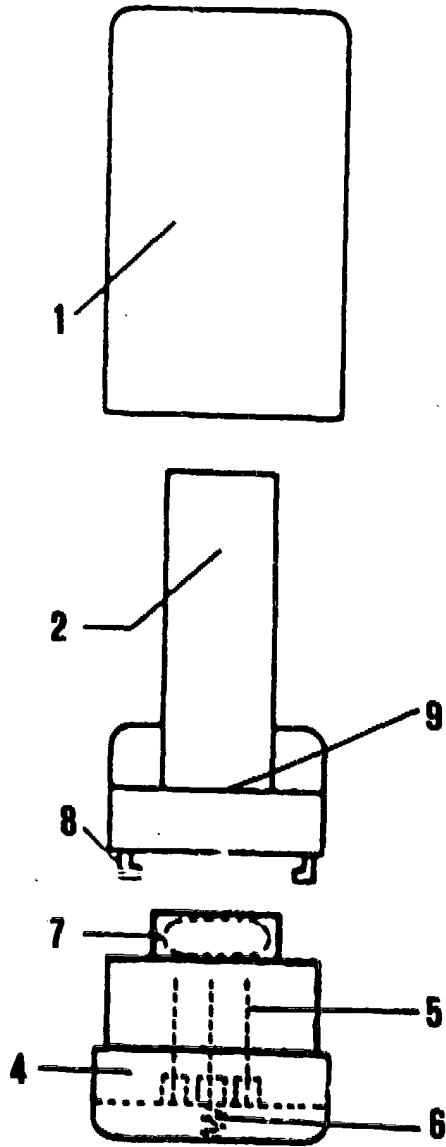


FIG. 2

MADRID, 22 ENE. 1985
P.A.

EUSEBIO VALDES MOREIRAS
Ingeniero Químico de la Universidad Industrial

E. Valdes