



ESPAÑA

| | | |
|-------|--------------------------|-----------------|
| 19 ES | 11 NUMERO | 16 Y |
| | 21 | |
| | 22 FECHA DE PRESENTACION | |
| | | 31 Dicbre. 1984 |

MODELO DE UTILIDAD

1- FEB. 1986

| | | | |
|-----------------|----------|---------|--|
| 30 PRIORIDADES: | 32 FECHA | 33 PAIS | |
| 31 NUMERO | | | |

| | |
|------------------------|--------------------------------|
| 47 FECHA DE PUBLICIDAD | 51 CLASIFICACION INTERNACIONAL |
| | G06F 1/00 |

| | |
|---------------------------|--|
| 54 TITULO DE LA INVENCIÓN | |
| "ORDENADOR ELECTRONICO" | |

| |
|--------------------|
| 71 SOLICITANTE (S) |
| DISEDA, S.A. |

| |
|--------------------------------------|
| DOMICILIO DEL SOLICITANTE |
| Sánchez Diaz nº 10.2º - 28027-MADRID |

| |
|------------------|
| 72 INVENTOR (ES) |
| |

| |
|-----------------|
| 73 TITULAR (ES) |
| |

| |
|----------------------------|
| 74 REPRESENTANTE |
| D. BERNARDO UNGRIA GOIBURU |

1 El Estatuto vigente sobre Propiedad Industrial, de
26 de Julio de 1929, en su texto refundido publicado el 30
de Abril de 1930, establece los caracteres de patentabili-
5 objeto obtener ventajas sobre lo ya conocido, admitiendo
por consiguiente como patentables, las nuevas máquinas, a-
paratos, instrumentos, procesos de fabricación, etc. La am-
plitud de conceptos previstos como patentables, ha llevado
al legislador a aclarar (Artº. 46) que la enumeración con-
10 tenida en dicho cuerpo legal es puramente enunciativa y no
limitativa, haciéndola extensiva incluso a los descubrimien-
tos de tipo científico (Artº. 47).

El Decreto de 26 de Diciembre de 1947, recogiendo
la Orden de 18 de Noviembre de 1935, confirma el criterio
15 legal de que también serán patentables los instrumentos, ob-
jetos, o partes de los mismos, que aporten a la función a
que son destinados, un beneficio o efecto nuevo, y en defi-
nitiva que constituyan una mejora sustancial sobre lo ante-
riormente conocido.

20 Pues bien, a tenor de lo expuesto, y en base al ar-
ticulado que recoge los conceptos expresados, debe conside-
rarse, que la invención a que se refiere la presente memo-
ria, constituye una novedad industrial, con características
y ventajas que la hacen merecedora del privilegio de explo-
25 tación exclusiva que por ella se solicita, premiando así
los méritos de quien aporta a la industria del país una me-
jora efectiva y precisamente comprendida entre las enuncia-
das por la Ley como patentables. (Arts. 46 y 47 en relación
con el 171, en su nueva redacción afectada por la Orden de
30 18 de Noviembre de 1.935).

1 La presente invención, según se expresa en el
enunciado de esta memoria descriptiva, consiste en un or-
denador electrónico.

5 El ordenador que presenta la invención está es-
pecialmente concebido para aplicaciones de gestión de em-
presa, razón por la cual se le ha dotado de una estructu-
ra externa totalmente funcional y pensada para ocupar un
mínimo espacio. En este sentido cabe citar como una de las
10 peculiaridades de este ordenador el hecho de estar diseña-
do según una estructura vertical que agrupa todas y cada
una de las distintas partes o secciones de un ordenador, a
diferencia de los elementos de este tipo comúnmente utili-
zados que están realizados según una línea de desarrollo
horizontal, con lo cual la ocupación de espacio es máxima
15 reduciendo el espacio de trabajo del usuario.

Sin embargo, la realización que presenta la in-
vención al estar llevada a cabo, como se ha dicho, según
una estructura vertical ocupa un mínimo espacio y permite
la ubicación del conjunto bajo cualquier tipo de mueble o
20 mesa de oficina.

Asimismo la concepción de este ordenador se ha
efectuado siguiendo un diseño modular que permite el creci-
miento de la potencia del ordenador de una forma sencilla
y con una gran flexibilidad permitiendo atender a diferen-
tes necesidades del usuario. Así mediante la adecuada apor-
tación de diferentes placas electrónicas es posible obte-
ner una amplia gama de configuraciones de acuerdo con los
25 trabajos que se deban de realizar.

Por supuesto el equipo está dotado de posibili-
dades de expansión y conexión con diferentes elementos pe-
30

1 riféricos que potenciarán, aún más, las posibilidades de
trabajo de este ordenador.

5 Asimismo y al margen de una unidad de disco fijo,
el ordenador puede ser complementado con una unidad de dis-
kette o bien con una unidad de cinta que permitirán copiar
los datos importantes de la gestión de trabajo y almacenar-
los fuera del ordenador en orden a formar una gran biblio-
teca de información.

10 Para complementar la descripción que seguidamen-
te se va a realizar y con objeto de ayudar a una mejor
comprensión de las características de la invención, se
acompaña a la presente memoria descriptiva y formando parte
15 integrante de la misma, de una hoja única de planos en
la que con carácter ilustrativo y no limitativo se ha re-
presentado lo siguiente:

20 La figura 1 corresponde a una vista en perspec-
tiva del ordenador, mostrando sus partes fundamentales y
en la cual la carcasa externa ha sido desplazada con obje-
to de permitir una mejor apreciación de las mencionadas
partes.

25 La figura 2 corresponde a una vista en perspec-
tiva del aspecto externo con que se ha configurado este
ordenador electrónico y en la que puede apreciarse la es-
tructura vertical que le caracteriza.

30 A la vista de las mencionadas figuras y como pue-
de comprobarse, el ordenador electrónico realizado según
la invención se constituye a partir de un bastidor metáli-
co, referencia 1 de configuración paralelepípedica con una
mayor altura que anchura y sobre cuyo bastidor se superpo-
ne una carcasa externa 2 que ofrece al usuario una unidad

1 totalmente compacta y de gran facilidad de uso.

Interiormente al bastidor se ha dispuesto una fuente de alimentación 3 la cual a partir de la tensión de la red eléctrica proporciona a los distintos componentes electrónicos la potencia que necesitan consumir para su correcto funcionamiento. Esta fuente de alimentación está especialmente diseñada con objeto de obviar cualquier tipo de problemas creados por interferencias y problemas de suministro eléctrico, permitiendo un trabajo totalmente in-

5

10

terruptido y seguro de la unidad informática en cuestión.

Esta fuente de alimentación 3 se conecta con los diferentes componentes del ordenador a través de la unidad de conexiones 4 que ofrece una serie de conectores de alta fiabilidad con objeto de ofrecer la máxima seguridad en el funcionamiento del conjunto.

15

Ubicado sobre un panel intermedio 5 que soporta el bastidor 1 se encuentra una estructura electrónica 6 que permite, siguiendo un criterio modular, el crecimiento y flexibilidad en la potencia y utilización del equipo. En una realización preferente el ordenador admite hasta un máximo de 9 placas electrónicas (referenciadas con 7) que dan lugar a una amplia gama de configuraciones posibles en orden a atender a las diferentes necesidades de utilización por parte del usuario.

20

En la parte superior del bastidor 1 se encuentra una unidad de disco fijo 8 que permite el manejo de grandes cantidades de datos con un acceso rápido. Preferentemente esta unidad 8 estará constituida por un disco fijo de tecnología Winchester con una capacidad variable entre los 10 y 100 millones de caracteres que serán accesibles a la má-

25

30

1 xima velocidad que permita la unidad central de proceso.

También en la parte superior y en un lateral del bastidor 1 se encuentra la unidad de diskette 9 la cual es accesible al usuario a través de la ranura 10 prevista en la carcasa interna 2, y por la cual se introducirán los diferentes discos que configuran el sistema de almacenamiento más económico y sencillo.

Esta unidad de diskette 9 puede ser sustituida por una unidad de discos removibles y cintas 11 que permitirá copiar los datos importantes y almacenarlos fuera del ordenador, manteniendo grandes bibliotecas de información. Con las cintas removibles podrán accederse hasta 17 millones de caracteres mientras que en caso de utilizar los discos removibles de alta velocidad se conseguirán de 5 a 10 millones de caracteres de almacenamiento.

Además, el ordenador se encuentra comandado por la llave de seguridad 12 que permitirá el que solo las personas autorizadas puedan utilizar esta herramienta de empresa, habiéndose ubicado esta llave de seguridad 12 sobre un panel 13 inclinado y que encabeza el frente superior del bastidor 1, para lo cual se ha previsto en la carcasa 2 una ventana 14 que permite el acceso a esta cerradura 12 así como la observación de diferentes testigos luminosos 15 indicativos del estado operativo del ordenador.

Se configura de esta forma un ordenador específicamente diseñado para la aplicación de gestión que está dotado de las tres cualidades fundamentales para este tipo de aparatos, tales como la máxima fiabilidad, la facilidad de manejo y la gran potencia de trabajo además de ofrecer una estructura totalmente funcional.

1 Hecha la descripción a que se refiere la memoria
que antecede, es preciso insistir en que los detalles de
realización de la idea expuesta, pueden variar, es decir,
que pueden sufrir pequeñas alteraciones, basadas siempre
5 en los principios fundamentales de la idea, que son en esen-
cia los que quedan reflejados en los párrafos de la descrip-
ción hecha. En efecto, el Artículo 48 del Estatuto vigente
sobre Propiedad Industrial, establece como no patentables,
en su apartado tercero, "los cambios de forma, dimensiones,
10 proporciones y materias de un objeto ya patentado" fijando
así el criterio del legislador en el sentido de que paten-
tada una idea que pueda dar lugar a una realidad práctica
e industrializable, nadie podrá apoyarse en ella para, a
pretexto de haber introducido ligeras modificaciones, pre-
15 sentarla como nueva y propia.

Este principio, en cuanto al alcance de la protec-
ción del objeto patentado se refiere, se halla confirmado
por numerosas Sentencias del Tribunal Supremo, y entre -
ellas, como más terminantes, en las de fechas 16 de octubre
20 de 1954, 23 de enero de 1959, 20 de marzo de 1964 y otras.

Establecido el concepto expresado, en cuanto a la
amplitud que debe darse a la protección solicitada, se re-
dacta a continuación la Nota de Reivindicaciones, de acuer-
do con lo que se establece en el último párrafo del apar-
25 tado tercero del Artículo 100 de la Ley, sintetizando así
las novedades que se desean reivindicar:

NOTA DE REIVINDICACIONES

En resumen, el privilegio de explotación exclusi-
va que se solicita, recaerá sobre las reivindicaciones si-
30 guientes:

1

1.- ORDENADOR ELECTRONICO, que estando específicamente diseñado para aplicaciones de gestión de empresa, esencialmente se caracteriza por constituirse a partir de un chasis metálico de estructura paralelepípedica, con mucho mayor altura que sus dos restantes dimensiones, en cuya base inferior se sitúa una fuente de alimentación eléctrica así como una regleta de conexiones internas, existiendo una plataforma intermedia que incorpora una serie de carriles y conectores para una pluralidad de tarjetas electrónicas de expansión y conexión externa habiéndose previsto que sobre dichas tarjetas se ubique una unidad de disco magnético fijo, así como una unidad de diskette, a la que se tiene acceso a través de la cara frontal del chasis, y con la particularidad de que en la arista frontal del mismo existe un chaflán en el que se sitúa una cerradura de conexión y medios de visualización del estado operativo del ordenador.

5

10

15

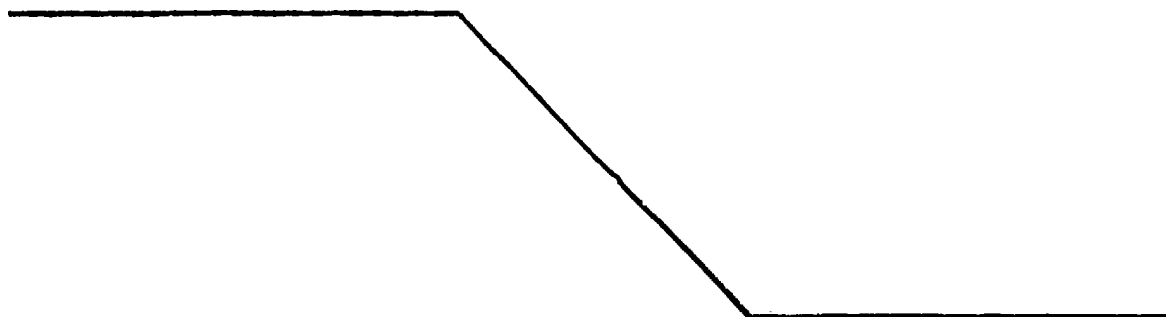
20

2.- ORDENADOR ELECTRONICO, según reivindicación anterior, caracterizado porque la unidad de diskette es extraíble e intercambiable con una unidad de cinta magnética.

25

3.- Se reivindica por último como objeto sobre el que ha de recaer el Modelo de Utilidad que se solicita: "ORDENADOR ELECTRONICO".

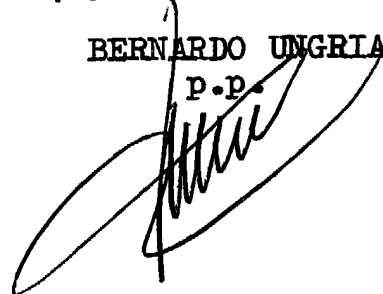
30



1 Todo conforme queda descrito y reivindicado en
la presente Memoria descriptiva que consta de nueve pági-
nas mecanografiadas y dibujos adjuntos.

5 Madrid, 31 de Diciembre de 1984

BERNARDO UNGRIA
P.P.



••••
••••
••••
••••
••••
••••
••••

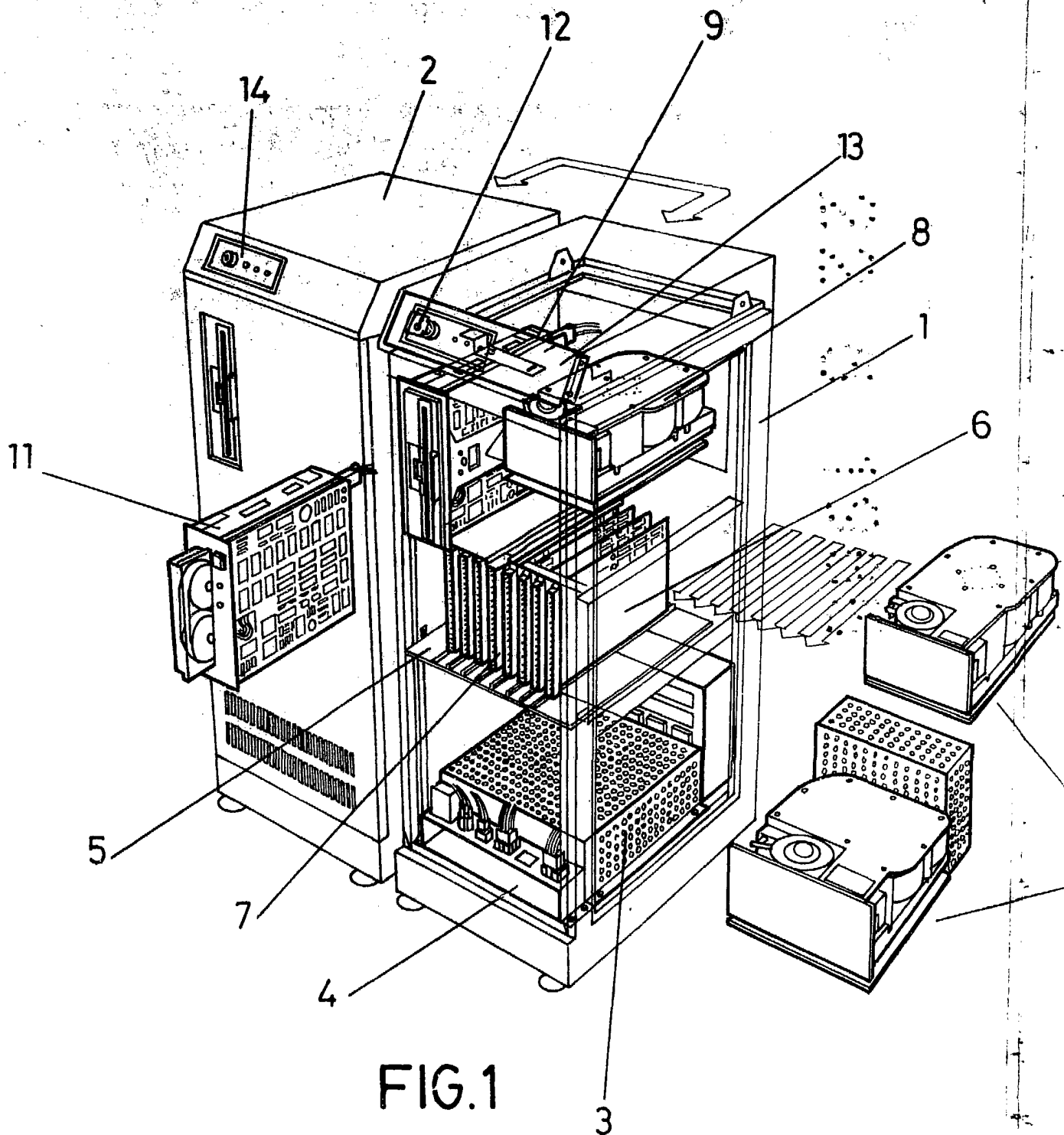
10

15

20

25

30



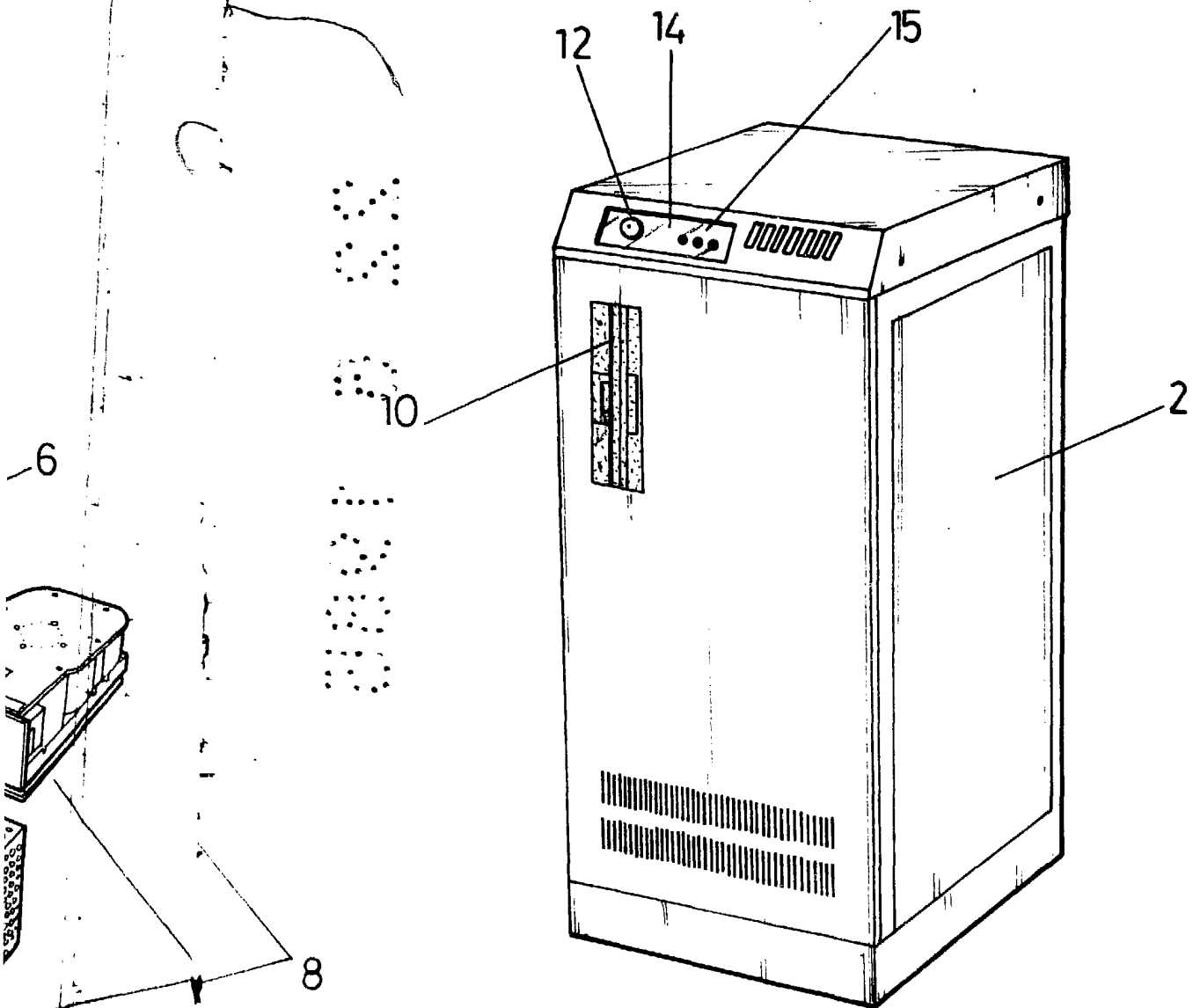


FIG. 2

ESCALA VARIABLE

Madrid, 31 de Dicore. de 19' 84

BERNARDO UNGRIA

P. P.