



PATENTE DE INVENCION

283747

=====

M E M O R I A D E S C R I P T I V A

S o b r e :

"SISTEMA DE FIJACION DE DISPOSITIVOS BASCULANTES PARA MUÑECOS".

Solicitante: FABRICAS AGRUPADAS DE MUÑECAS DE ONIL, S.A. -
Entidad española, con domicilio en Avda. de José
antonio, nº 28 - ONIL (Alicante).-

Inventor: D. Isidro RICO JUAN.-

La presente memoria descriptiva tiene como fin la declaración del objeto sobre que ha de recaer el privilegio de explotación comercial e industrial en exclusiva en el territorio nacional de una patente de invención conforme a la legis-

283 747



5. lación vigente en materia de Propiedad Industrial que, según el enunciado, trata de un sistema de fijación de dispositivos basculantes aplicable a los muñecos.

10. En la actualidad se realizan los sistemas de fijación de los mecanismos basculantes de los muñecos, tales como el de los ojos, mediante un eje rígido transversal cuyos extremos se alojan en el interior de proyecciones tubulares situadas en lugares correspondientes del interior del cuerpo del muñeco.

15. En el citado sistema existe el inconveniente de que durante el uso del muñeco, realizado con materia plástica blanda generalmente, las deformaciones que se producen durante el juego, hace que los extremos de los ejes se claven en las paredes llegando a perforarlas. Otras veces al deformarse en otro sentido el cuerpo del muñeco se separan los alojamientos de los extremos del eje produciendo su caída.

20. Con el fin de evitar los citados inconvenientes de los sistemas actualmente empleados, se ha ideado una forma nueva en el sistema de fijación que esencialmente consiste en hacer el eje basculante elástico en sentido longitudinal para que se produzca un acoplamiento automático en el interior de los alojamientos extremos, de manera que por efecto de su elasticidad acompañe a los desplazamientos de las paredes del cuerpo del muñeco, producidas por la deformación de este.

25. De esta manera se consigue evitar la perforación de las paredes que soportan al eje basculante, puesto que la fuerza elástica de este no sobrepasa, dada su forma constructiva, la resistencia del material constituyente del muñeco. Así mismo se evita la caída del dispositivo basculante porque de igual manera al juntarse las paredes que soportan el eje extensible este no sale de sus alojamientos y por lo tanto no cae en el interior del muñeco.

30. Por otra parte, este nuevo sistema de fijación de bas
35.

283 74 7 27



40. culantes tiene la ventaja de que su colocación es más fácil pudiendo incluso fijarse en muñecos fabricados con materias rígidas o casi inderformables, puesto que lo extensible en este caso es el eje y no el muñeco. Esto supone otra ventaja en la fabricación de muñecos al no necesitar la utilización de pegamento para la fijación de los ejes de basculantes cuando se trata de realización con materia rígida.

45. Con el fin de facilitar la interpretación más exacta del objeto sobre el que ha de recaer el presente privilegio, en el plano adjunto complementario de la presente exposición, se representa una forma práctica para su realización industrial que se incluye únicamente a título de ejemplo y por consiguiente sin carácter exhaustivo sino meramente informativo.

La figura 1 es una vista en perspectiva del eje extensible, pieza fundamental del presente sistema de fijación.

55. La figura 2 es una sección según un plano horizontal de la cabeza de un muñeco a la que se aplica un sistema de fijación según el presente invento para el dispositivo basculante de los ojos, estando representados el eje extensible comprimido para facilitar su colocación.

60. La figura 3 es una sección idéntica a la representada en la fig. 1 con el eje basculante colocado en su posición normal.

65. El eje extensible ha sido representado en la figura 1 y como puede observarse está formado por un alambre elástico que presenta en su centro un enrollamiento -4- de dos espiras terminando con extremos -5- dirigidos en sentidos opuestos. Un eje así constituido actúa como un resorte permitiendo que sus extremos -5- puedan desplazarse elásticamente hacia el interior.

70. En el interior de la cabeza -1- del muñeco se dispone enfrentados en ambos lados de la cabeza, las proyecciones -2- que presentan un orificio central -3-. Estas proyecciones realizadas durante el moldeo de la cabeza tiene como finalidad



fijar el eje del basculante.

75. Para colocar el eje extensible, éste se contrae apri-
sionándolo con los dedos o con una herramienta apropiada, tal
como se muestra en la fig. 2, de manera que colocado comprimi-
do con sus extremos -5- frente a los correspondientes orifi-
cios -3-, al soltarlo, su fuerza elástica produce su expansión
haciendo que sus extremos -5- queden perfectamente alojados en
el interior de los orificios -3-, es decir. alcanzando la po-
sición representada en la fig. 3.

80. Si la materia de que está constituida la cabeza del
muñeco de naturaleza flexible como el plástico blando, al de-
formarse bajo presión o golpes durante el juego del niño, el
eje, que permanece ligeramente comprimido, acompaña tales de-
formaciones sin producirse su caída, y, por estar regulada la
presión de los extremos contra el fondo de los orificios -3-,
tampoco puede producirse la perforación de las paredes de la
cabeza del muñeco.

90. Descrita suficientemente la naturaleza de este inven-
to, solo cabe añadir que en el conjunto y partes constituti-
vas del todo, es susceptible introducir cambios de materia, for-
ma y disposición siempre que tales alteraciones no desvirtuen
el fundamento esencial del mismo.

N O T A

95. La Patente de Invención que se solicita en España,
por veinte años, de acuerdo con la vigente Legislación, debe-
rá recaer sobre: "SISTEMA DE FIJACION DE DISPOSITIVOS BASCULAN-
TES PARA MUÑECOS", según las características esenciales de las
siguientes:

100. R E I V I N D I C A C I O N E S

1ª.- Sistema de fijación de dispositivos basculantes
para muñecos, que se caracteriza por la disposición de un eje
soporte susceptible de contracción y extensión elástica longi-
tudinal por efecto de la conformación curva o espiral de su



283747²

105. parte media, que permite acoplarse por sus extremos, dentro de límites previsible, a alojamientos dispuestos adecuadamente en el interior del muñeco, aún cuando se produzcan en éste deformaciones que varíen la separación de los citados apoyos.

2º.- "SISTEMA DE FIJACION DE DISPOSITIVOS BASCULAN-

110. TES PARA MUÑECOS".

Según queda sustancialmente descrito en la presente memoria descriptiva, que consta de cinco hojas escritas a máquina por una sola cara, acompañada de sus correspondientes dibujos.

Madrid, 27 de Diciembre de 1.962

FABRICAS AGRUPADAS DE MUÑECAS DE CNIL, S.A.

P.P.

FRANCISCO GAROJA CABRERIZO

C.P.

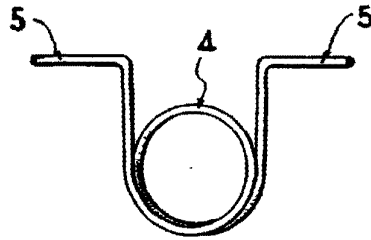


Fig. 1

285767

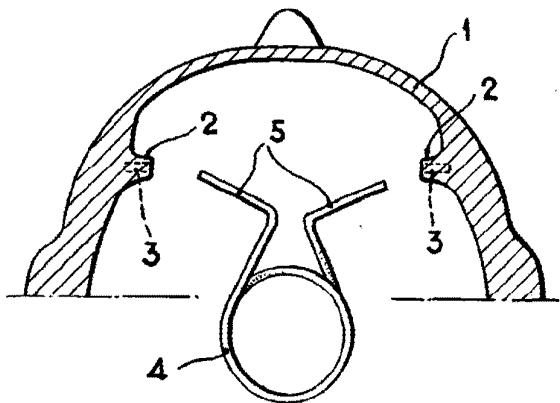


Fig. 2

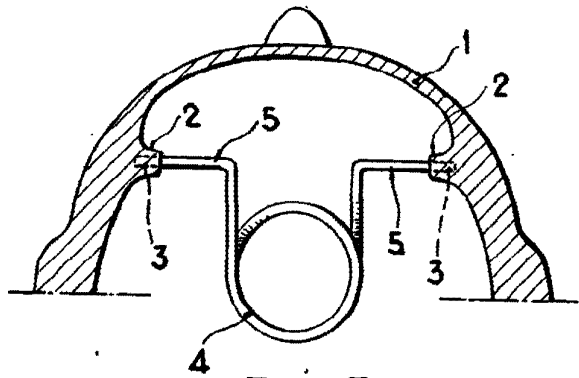


Fig. 3

ESCALA VARIABLE

Madrid,
FABRICAS AGRUPADAS DE MUÑECAS DE ONIL S.A.
P. P.