

PATENTE DE INVENCION

---



283745

MEMORIA DESCRIPTIVA

Sobre:

"PERFECCIONAMIENTOS INTRODUCIDOS EN LAS GRADAS DE DISCOS"

-----

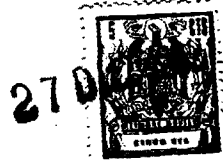
Solicitante: D. Celestino SIMÓ PRAT, de nacionalidad española, con domicilio en Avda. José Antonio, 14 y 20 TORA (Lérida).-

-----

Inventor: El solicitante.

---

5. La presente memoria descriptiva tiene como fin la declaración del objeto sobre que ha de recaer el privilegio de explotación industrial y comercial exclusiva en el territorio nacional de una patente de invención conforme a la legislación vigente en materia de Propiedad Industrial que, según el enunciado trata de unos perfeccionamientos introducidos en



las gradas de discos agrícolas. **283745**

10. Entre las distintas gradas actualmente empleadas en las labores agrícolas, destacan las de discos, que generalmente están constituidas por dos baterías de discos cóncavos, lisos o con dientes anchos, montados en forma de V y fijadas a un bastidor arrastrado por un tractor.

15. El presente invento se refiere precisamente a las gradas de discos, perfeccionándolas para obtener una reducción y uniformidad del esfuerzo de tracción mediante la posibilidad de regular el ángulo entre ambas filas de discos, de las cuales la anterior está dividida en dos partes susceptibles de regulación independiente.

20. Por consiguiente, al estar la fila anterior dividida en dos partes de inclinación relativa regulable respecto a la fila única posterior, se consigue que el ángulo de incidencia de los discos sea el más adecuado para el trabajo que se realiza, haciendo que el tractor no se sobrecargue y permitiendo que la tierra sea removida en la forma adecuada.

25. Las ventajas que se derivan de la aplicación del presente invento a las gradas de discos son considerables, especialmente para el mejor funcionamiento y facilidad de trabajo del agricultor.

30. Con el fin de facilitar la interpretación más exacta del objeto sobre que ha de recaer el presente privilegio, en el plano adjunto complementario de la presente exposición, se representa una forma práctica para su realización industrial que se incluye únicamente a título de ejemplo y, por consiguiente, sin carácter exhaustivo, sino meramente informativo.

35. La figura 1 es una vista en perspectiva de una grada realizada de acuerdo con este invento.

La figura 2 es una vista en planta de la misma grada representada en la fig. 1.

40. Como se representa en las citadas figuras, la grada está constituida por un armazón de forma rectangular -l- do-



283745

- tado de travesaños -3- para darle mayor rigidez, que presenta en unos salientes extremos dos pernos -7- y -15- que sirven de acoplamiento a los extremos de los bastidores de los discos -16- y -18- respectivamente de los cuales el bastidor -18- soporta a la fila de discos posterior y el bastidor -16- a la mitad de la fila de discos anterior, ya que es característica fundamental de estos perfeccionamientos, el hecho de presentar la fila de discos anterior, que en las gradas actuales está formada por un solo cuerpo, partida en dos. Así como ya se ha indicado, el bastidor -16- acopla a la fila de discos -5- y el bastidor -17- a la fila de discos -6-, que en forma semejante a la fila de discos -5-, se acopla mediante su soporte -17- y a través del perno -9- al bastidor -1- en un saliente del mismo.
- 45.
- 50.
55. El soporte de discos posterior -18- se fija por su otro extremo mediante otro perno -13- en la ranura -14- de manera que es posible variar su inclinación aflojando las tuercas correspondientes a los pernos -15- y -13- y volviendolas a apretar cuando la inclinación de la fila de discos es la deseada.
- 60.
65. Así mismo, las dos filas frontales de discos -5- y -6- pueden variar su inclinación al estar acopladas por medio de sus pernos -8- y -10- respectivamente en las ranuras -12- y -11- de manera que en conjunto puede obtenerse la inclinación relativa deseada entre las tres filas de que se compone esta grada dentro de los límites definidos por las longitudes de las ranuras -11- -12- y -14-.
70. El bastidor se acopla al tractor por medio del cablete -2- en la forma normal en esta máquina agrícola.
- Con la disposición que se acaba de describir se consigue que las gradas de discos presenten una acción sobre el terreno más uniforme que las gradas actuales puesto que, además de poderse regular la inclinación de las filas de discos, el hecho de estar partida en dos secciones la grada de-



283745

75. lantera, hace más uniforme la resistencia del terreno en ambos extremos de la grada beneficiando el funcionamiento del tractor.

80. Descrita suficientemente la naturaleza de este invento así como su realización práctica, únicamente cabe añadir que en el conjunto y partes constitutivas del todo es susceptible introducir cambios de forma, materias y disposición, en cuanto estas alteraciones no desvirtuen el fundamento esencial del mismo.

N O T A

85. La Patente de Invención que se solicita en España, por veinte años, de acuerdo con la vigente Legislación, deberá recaer sobre: "PERFECCIONAMIENTOS INTRODUCIDOS EN LAS GRADAS DE DISCOS", según las características esenciales de las siguientes:

90. R E I V I N D I C A C I O N E S

1ª.- Perfeccionamientos introducidos en las gradas de discos, que se caracterizan porque los discos anteriores están repartidos en dos o más filas fijadas a correspondientes bastidores unidos por articulación al armazón de la grada en los extremos situados hacia un mismo lado y por los extremos del lado opuesto, mediante una fijación susceptible de desplazamiento transversal, de manera que siendo las citadas uniones fijables en la posición adecuada, es posible variar el ángulo relativo entre los tramos de los discos anteriores respecto a los posteriores, los cuales están montados a través de un tramo único unido al armazón en forma similar y por consiguiente susceptible de variación angular.

100. 2ª.- "PERFECCIONAMIENTOS INTRODUCIDOS EN LAS GRADAS DE DISCOS".



283745

Según queda sustancialmente descrito en la presente memoria descriptiva, que consta de cinco hojas escritas a máquina por una sola cara, acompañada de sus correspondientes dibujos.

Madrid, 27 de Diciembre de 1.962

D. CELESTINO SIMÓ PRAT

L.P.

FRANCISCO GARCIA CABREIZO  
A.A.

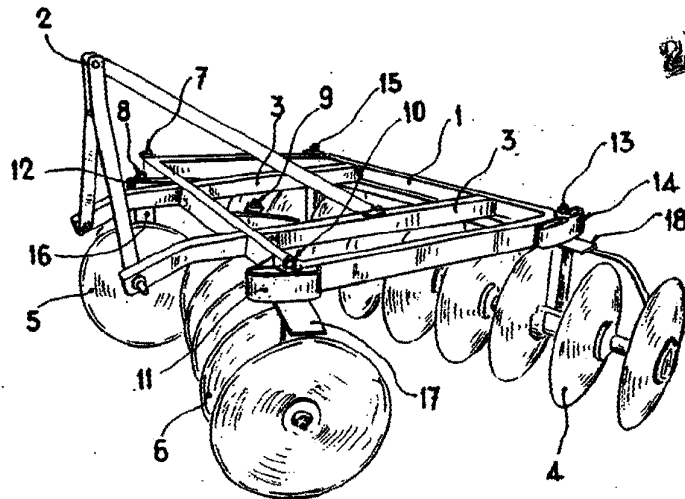


Fig. 1

283745

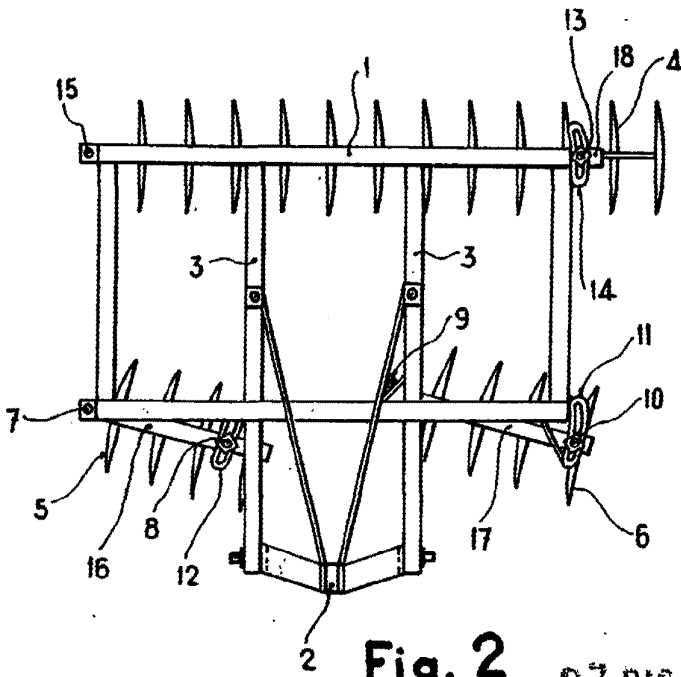


Fig. 2

27 DIC. 1962

Madrid,  
CELESTINO SIMO PRAT  
P. P.

ESCALA VARIABLE

*Cell. S. P.*