

10 ES 11 21 22	NUMERO 283742	16 Y
	FECHA DE PRESENTACION 31 DIC. 1984	



ESPAÑA

MODELO DE UTILIDAD

1 - MAYO 1985

30 PRIORIDADES:		
31 NUMERO	32 FECHA	33 PAIS

47 FECHA DE PUBLICIDAD	51 CLASIFICACION INTERNACIONAL G07F 3/04
------------------------	---

54 TITULO DE LA INVENCIÓN "SELECTOR DE MONEDAS O FICHAS"

71 SOLICITANTE (S) Hernan Martin, D. Felix

DOMICILIO DEL SOLICITANTE Avda. Valladolid, nº. 63-65 28008 MADRID

72 INVENTOR (ES)

73 TITULAR (ES) El solicitante

74 REPRESENTANTE JUAN JOSE ALONSO YAGUE (203-B)
--

MEMORIA DESCRIPTIVA

5 La presente invención se refiere, según se expresa en el enunciado de esta memoria descriptiva, a un dispositivo que ha sido especialmente concebido, para la selección de monedas, fichas o cualquier otro tipo de objetos semejantes, que obviamente resulta especialmente aplicable a máquinas recreativas, máquinas en las que se consigue un determinado producto por introducción de una o más fichas o monedas, etc.

10
Como es sabido en este tipo de máquinas resulta de extraordinaria importancia disponer de un dispositivo selector con el que se puedan controlar debidamente las monedas o fichas utilizadas, al objeto de evitar fraudes.

15
En este sentido son conocidos dispositivos mecánicos que controlan determinadas variantes de las monedas o fichas, tales como diámetro, espesor, peso, etc., pero todos ellos adolecen de un mismo defecto, concretamente de su imposibilidad para distinguir una pieza válida de una pieza falsificada, cuando esta última se realiza en base a las premisas anteriormente citadas.

20
25 Tratando de obviar este problema son también conocidos dispositivos selectores que detectan la variación creada en un campo magnético por la intro

5
ducción de una ficha o moneda de manera que contrastandola con una información que previamente ha sido suministrada a un circuito electrónico de que dispone el selector, da como válida dicha moneda cuando existe un ajuste entre tales valores, obviamente dentro de unos ciertos límites establecidos al efecto.

10
Este tipo de selectores, aunque ofrecen una fiabilidad considerablemente superior que la de los selectores mecánicos, anteriormente citados, presentan no obstante limitaciones funcionales que se centran en el hecho de que cada selector solo es válido para un tipo de ficha o moneda, aquel para el que ha sido previsto el selector, lo que por un lado obliga a la fabricación de selectores de características diferentes para diferentes tipos de monedas y obliga a la sustitución de un selector por otro, sobre una determinada máquina, cuando varía el tipo de moneda a emplear.

15
20
25
El selector que la invención propone constituye un nuevo avance tecnológico en esta línea y soluciona a plena satisfacción la problemática anterior, de manera que un mismo selector es válido para cualquier tipo de ficha o moneda y admite tantos cambios para esta última como sean necesarios, sin necesidad de llevar a cabo manipulación alguna en su circuito de control, lo que supone una total

y absoluta standarización del selector.

De forma más concreta el selector que la inven
ción propone, manteniendo la idea convencional de
utilizar como medio de detección la variación de
campo creada por la propia moneda o ficha en su in
troducción, presenta como especial característica
el hecho de que tal variación de campo no es anali
zada y comparada con la información almacenada en
el circuito electrónico del selector en el momento
de la fabricación del mismo, sino que lo es con
respecto a una moneda o ficha patrón, que también
supone una variación en un campo magnético, de ma-
nera que son estas dos variaciones del campo magné-
tico, la correspondiente a la moneda o ficha patrón
y la de la moneda o ficha introducida en la máquina
las que son analizadas para establecer la validez o
invalidez de esta última.

Obviamente esto permite que en cualquier momen
to la moneda o ficha patrón pueda ser sustituida
por cualquier otra, por muy diferente que sea su
tamaño y naturaleza, sustitución que se realiza
de forma prácticamente instántanea, manteniendo el
selector sus primitivas características funciona-
les.

Para ello en el selector que la invención pro
pone se establece un alojamiento para la moneda pa

trón, en correspondencia con una bobina que genera un campo magnético debidamente analizado por un circuito electrónico, campo magnético que sufre una modificación por el acoplamiento de la moneda patrón, modificación que a su vez es analizada por el citado circuito. Paralelamente y en correspondencia con la conducción de acceso para la moneda o ficha a introducir en la máquina, se sitúa una segunda bobina, que a su vez crea un campo magnético modificado por la moneda o ficha en cuestión, a su paso a través del mismo, y también analizado por el circuito electrónico, donde se establece la comparación entre ambos.

En la zona inferior del dispositivo se sitúa un electroimán, cuyo núcleo móvil actúa sobre una placa deflectora que, en función de su posición, permite el acceso de la moneda o ficha hacia el interruptor de puesta en funcionamiento de la máquina, o bien la desvía hacia el retorno de monedas defectuosas, estableciéndose este último supuesto en el caso de que no exista la debida equivalencia entre los dos campos magnéticos generados por las dos bobinas y modificados por las respectivas monedas, asimetría magnética que es detectada por el circuito electrónico, el cual comanda en correspondencia al citado electroimán, para que este adopte una posición en la que la placa deflectora desvía

la moneda evitando que ésta incida sobre el interruptor de puesta en funcionamiento de la máquina.

5 Como complemento de la estructura descrita y al objeto de poder variar o sustituir la moneda o ficha patrón, se ha previsto la existencia para esta última de un alojamiento contra cuyo fondo tal moneda es presionada por una pieza móvil, permanentemente solicitada por un resorte, de forma que dicha pieza móvil resulta manualmente retractil, en 10 contra de la tensión de dicho resorte, para permitir la libre sustitución de la ficha o moneda patrón, mientras que la posterior liberación de la misma y su consecuente recuperación automática a través del resorte, determina la fijación de la moneda o ficha patrón, con independencia del tamaño y características de esta última.

15 Para complementar la descripción que se está realizando y con objeto de ayudar a una mejor comprensión de las características del invento, se acompaña a la presente memoria descriptiva, como 20 parte integrante de la misma, de una hoja única de planos en la que con carácter ilustrativo y no limitativo, se ha representado lo siguiente:

25 La figura 1.- Muestra una vista en alzado lateral de un selector de monedas o fichas realizado de acuerdo con el objeto de la presente invención.

La figura 2.- Muestra un perfil del mismo se-

lector.

La figura 3.- Muestra una vista en alzado lateral opuesta a la de la figura 1.

5 La figura 4.- Muestra un detalle en sección transversal del selector, a nivel de la placa deflectora, en la situación en la que ésta libera la conducción de las monedas hacia el interruptor de puesta en funcionamiento de la máquina, previa selección de dicha moneda y ante un resultado positivo en el análisis de la misma.

10 La figura 5.- Muestra, según una representación semejante a la de la figura 4, la misma placa deflectora en situación operativa, es decir interrumpiendo la canalización de las monedas, para desviación de estas últimas, en el caso de que sean defectuosas.

15 A la vista de estas figuras puede observarse como el selector de monedas o fichas que la invención propone se constituye mediante un cuerpo 1, generalmente aplanado en sentido lateral, en cuya zona superior y de acuerdo con la flecha referenciada con 2 en la figura 1a, se establece la correspondiente embocadura para entrada de monedas en la máquina, a través del selector, para el análisis de su validez legal.

20 En el seno del cuerpo 1, se establecen dos bobinas electromagnéticas 3 y 4 que originan respec

5 tivos campos magnéticos sobre los que incide, por su
propia naturaleza, por un lado la ficha o moneda
que ha sido introducida en la máquina y que ha de
ser seleccionada, y por otro una ficha o moneda pa
trón 5, que se mantiene fija en el dispositivo, to
do ello con miras a que, como anteriormente se ha
dicho, la selección de la moneda introducida en el
dispositivo se realice en base a una comparación en
10 tre las variaciones de campo producidas por la mone
da patrón 5 y por la moneda a seleccionar, variacio
nes de campo que obviamente deben de ser absolutamen
te idénticas, aunque en la práctica existan ligeras
diferencias debidas al estado en que se encuentren
tales monedas o fichas, para lo que obviamente el
15 circuito electrónico de control estará dotado de los
correspondiente márgenes de tolerancia.

20 Dicho circuito de control se instala en un ca
jeado 6 establecido en uno de los laterales del cuer
po 1, mientras que en el lateral opuesto se situa
un electroimán 7 que actua sobre una placa deflecto
ra 8 la cual, en condiciones de reposo y como mues
tra la figura 5, a través de su sector operativo 9
interrumpe la canalización 10 de caída de monedas,
desviandolas hacia el colector de monedas defectuo
25 sas y evitando que éstas incidan sobre el interruptor
de puesta en funcionamiento de la máquina, mientras
que dicho electroimán 7, cuando recibe la oportuna

señal del circuito electrónico 6 de moneda seleccionada como válida, debido a la equivalencia entre las variaciones de campo producidas por esta última y por la moneda patrón 5, el electroimán 7 se activa y atrae hacia sí a la placa deflectora 8, con lo que ésta abandona la canalización 10, como muestra la figura 4, y permite el libre acceso de la moneda hacia el interruptor de puesta en funcionamiento de la máquina, puesto que dicha moneda ha sido considerada como válida.

Tal como anteriormente se ha dicho, la característica fundamental de la invención se centra en el hecho de que el selector ofrece unas características funcionales totalmente standarizadas, de manera que un mismo dispositivo puede ser utilizado para cualquier tipo de ficha o moneda, en este sentido se ha previsto que la moneda patrón 5, sustituible de acuerdo con las necesidades de cada caso, se situe en el cuerpo 1, concretamente en un alojamiento 11 definido en el mismo, que se cierra con la colaboración de una pieza móvil 12, la cual es retractil en contra la tensión de un resorte 13, de manera que actuando manualmente sobre la pieza 12, en el sentido de la flecha referenciada con 14 en la figura 3a, la moneda patrón 5 es fácilmente extraíble y sustituida por otra de mayor o menor tamaño, retornando automáticamente a la situación de

bloqueo para dicha moneda 5 la pieza móvil 12, al cesar el accionamiento manual sobre la misma, por efecto del resorte 13.

5 Así pues y de acuerdo con la estructuración descrita, a partir de tal estructuración, claramente reflejada en las figuras, el dispositivo selector es utilizable para seleccionar cualquier tipo de fichas o monedas, sin prácticamente limitación alguna, sin más que establecer en el mismo una ficha
10 o moneda patrón 5 del tipo de la que se estipule como válida para la puesta en funcionamiento de la máquina en la que se acopla el selector.

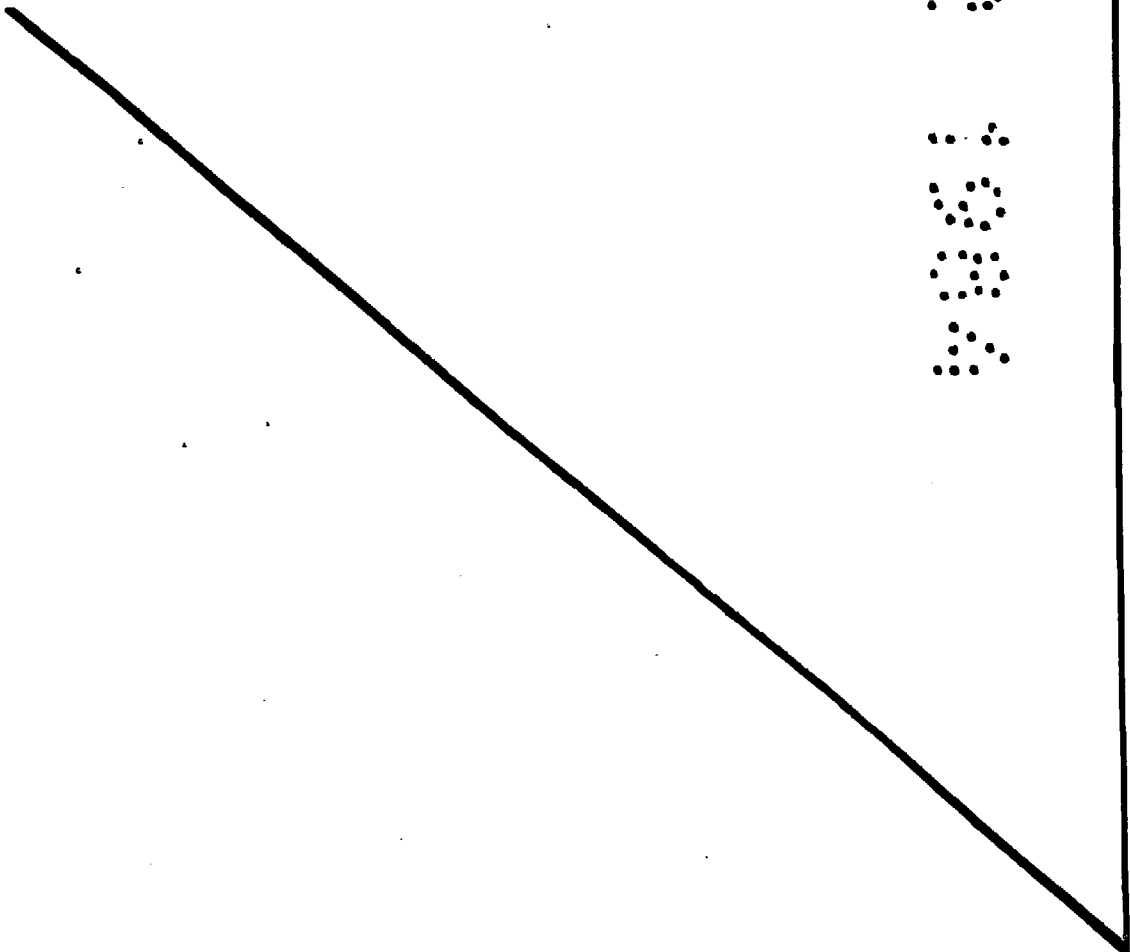
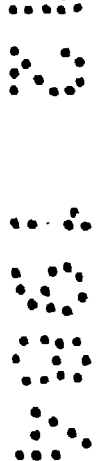
15 Esta moneda patrón 5 origina una variación en el campo magnético de la bobina 4, a la vez que la introducción de la moneda para puesta en funcionamiento de la máquina origina otra variación en el campo magnético de la bobina 3, y cuando la variación de ambos campos coincide, o al menos queda
20 incluida dentro de unos determinados límites analizados por el circuito electrónico 6, se considera la validez de la misma, se excita el electroimán 7, y la placa deflectora 8-9 permite la canalización de la misma hacia el interruptor de puesta
25 en funcionamiento de la máquina, mientras que en caso contrario, es decir cuando no existe un correcto ajuste entre las citadas variaciones de campo electromagnético, el electroimán 7 no se excita y la

placa deflectora 8, a través de su sector operativo 9, desvia las monedas como defectuosas hacia el correspondiente colector.

5 No se considera necesario hacer más extensa esta descripción para que cualquier experto en la materia comprenda el alcance de la invención y las ventajas que de la misma se derivan.

10 Los materiales, forma, tamaño y disposición de los elementos serán susceptibles de variación, siempre y cuando ello no suponga una alteración a la esencialidad de las características del invento.

15 Los términos en que se ha descrito esta memoria deberán ser tomados siempre en sentido amplio y no limitativo.



5

10

15

20

25

REIVINDICACIONES

5 1. - SELECTOR DE MONEDAS O FICHAS, que siendo del tipo de los que se fundamentan en la detección de una variación de campo magnético, creada por la propia ficha o moneda en su paso a través del selector, esencialmente se caracteriza porque incorpora dos bobinas electromagnéticas, determinantes de sendos campos, preferentemente iguales, uno de ellos destinado a ser modificado por la moneda o
10 ficha a seleccionar, y otro que lo es de forma constante por una segunda moneda o ficha, en funciones de elemento patrón, instalada con carácter fijo en el seno del selector, todo ello de forma que cuando
15 la variación de ambos campos es coincidente, tras sus análisis por el correspondiente circuito electrónico, éste envía una señal a un electroimán que acciona una placa deflectora, permitiendo el acceso de la moneda hacia el interruptor de puesta en
20 funcionamiento de la máquina, mientras que cuando dichas variaciones de campo son diferentes, la citada placa deflectora desvia la moneda hacia la conducción de devolución de monedas defectuosas.

25 2. - SELECTOR DE MONEDAS O FICHAS, según reivindicación 1, caracterizado porque la citada moneda o ficha patrón se establece en el cuerpo del selector, concretamente en un alojamiento que se cierra

5 con la colaboración de una pieza móvil, la cual es retraible manualmente en contra la tensión de un resorte, para la sustitución de dicha moneda patrón por otra de diferentes características, todo ello de forma que tras la sustitución de la moneda y al quedar libre la pieza móvil, ésta se retrae elásticamente, por efecto del resorte que la asiste, contra la nueva moneda o ficha patrón, inmovilizando a este última.

10 3.- SELECTOR DE MONEDAS O FICHAS, según queda descrito y reivindicado en la presente memoria que consta de trece hojas todas ellas escritas a máquina por una sola de sus caras y se representa en los dibujos que se acompañan.

15 Madrid, 31 DIC. 1984

p. a.

~~P. a.~~ JUAN JOSE ALONSO YAGUE

20 Jesús Pícazo Sierra

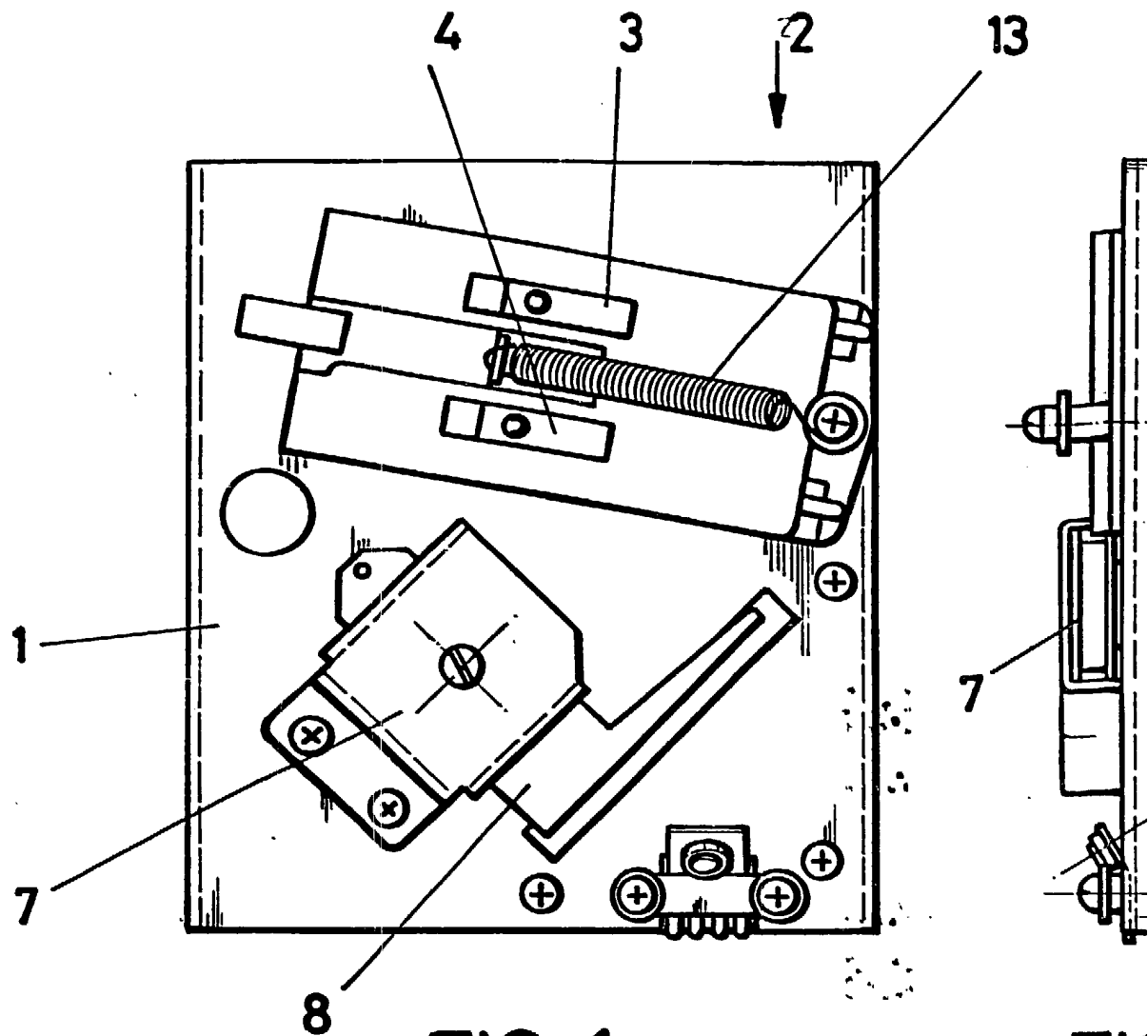


FIG-1

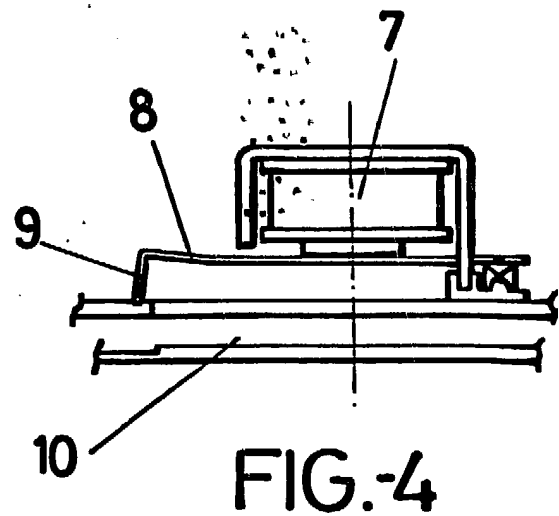


FIG-4

ESCALA VARIABLE

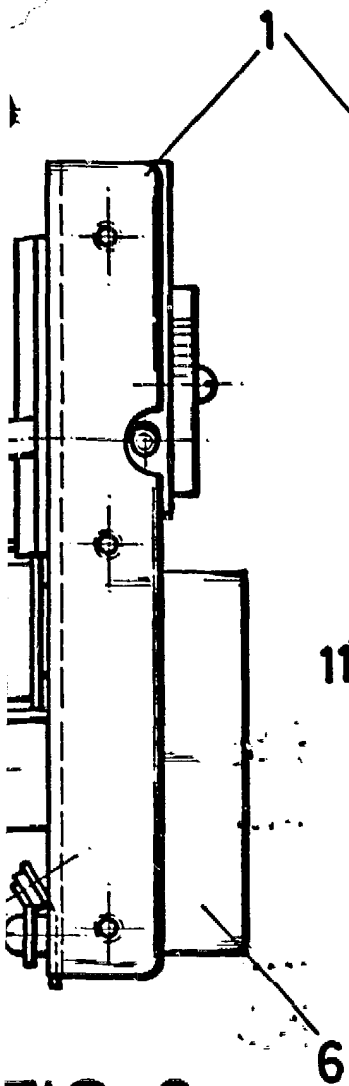


FIG.-2

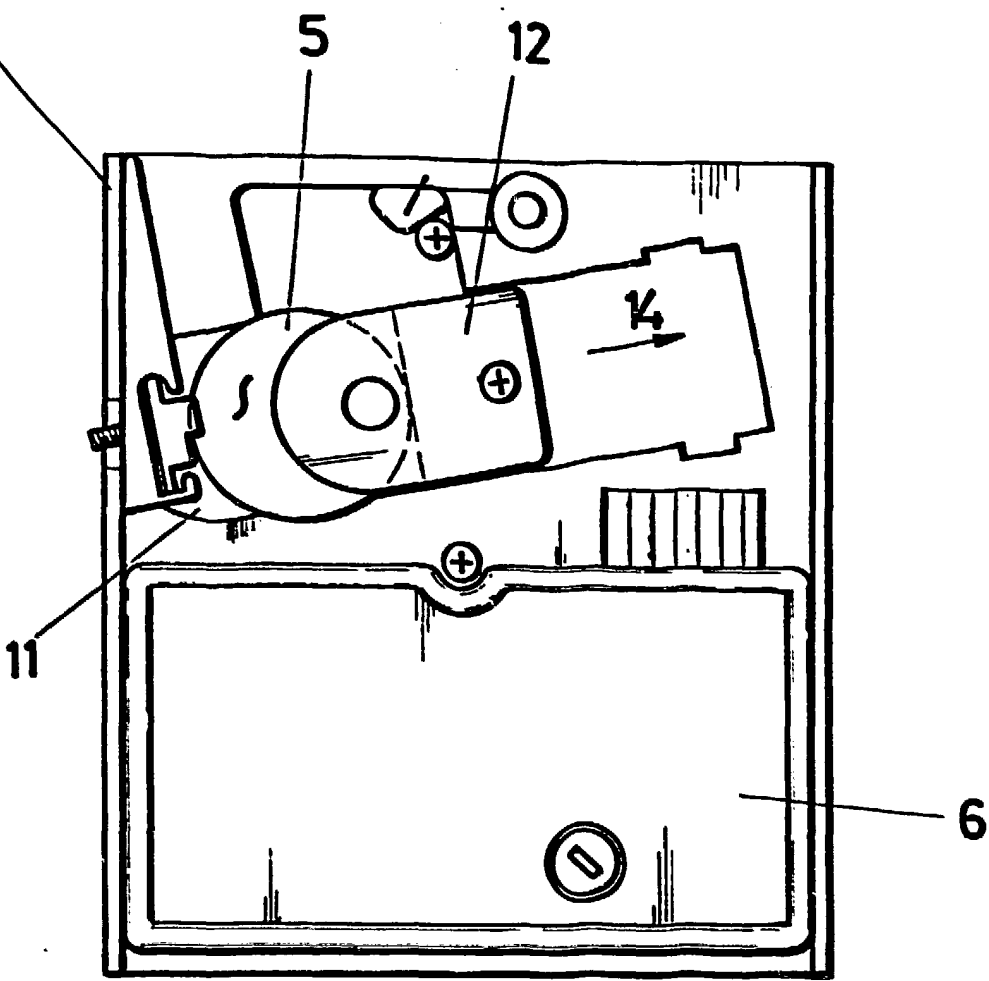


FIG.-3

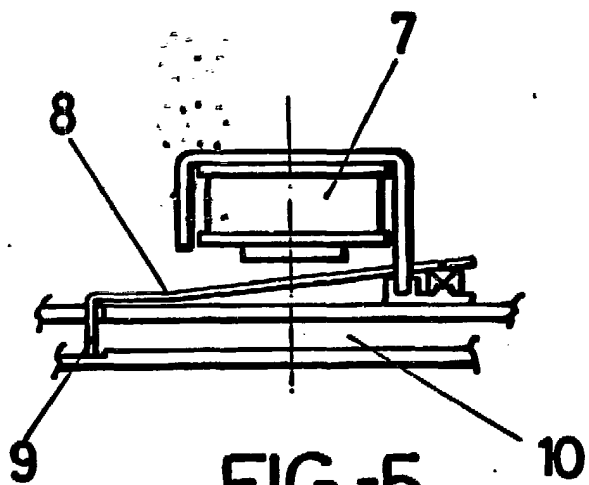


FIG.-5

MADRID 31 DIC. 1984
JUAN JOSE ALONSO YAGUE
P.E.