

(19) ES (11) (21) (22)	NUMERO 283.738	(10) Y
	FECHA DE PRESENTACION 29 Diciembre 1984	



ESPAÑA

MODELO DE UTILIDAD

1- FEB. 1986

(30) PRIORIDADES:	(31) NUMERO	(32) FECHA	(33) PAIS
-------------------	-------------	------------	-----------

(47) FECHA DE PUBLICIDAD	(51) CLASIFICACION INTERNACIONAL F-21L 11/00
--------------------------	---

(54) TITULO DE LA INVENCIÓN  "LAMPARA PLEGABLE Y PORTATIL A BATERIAS"
---

(71) SOLICITANTE (S)  TRANSPLASTIC, S.A.
--

DOMICILIO DEL SOLICITANTE  Rafael Salgado, 9 28036 Madrid
---

(72) INVENTOR (ES)
--------------------

(73) TITULAR (ES)
-------------------

(74) REPRESENTANTE  D. José F. Ibáñez González - AOPI
---

## MEMORIA DESCRIPTIVA

El objeto del presente Modelo de Utilidad se refiere a una lámpara portátil a baterías. Más concretamente se refiere a una lámpara que por su tamaño, forma de alimentación y capacidad para fijarse a distintos objetos y partes, es adecuada para su utilización eventual o auxiliar en el hogar, en el trabajo, en el automóvil, etc.

Existen diferentes tipos de esta clase de lámparas en el mercado, todos coincidentes en disponer de un sistema de fijación a distintos objetos, por ejemplo mediante pinza o clip, y presentar la posibilidad de orientación del foco luminoso.

El modelo que aquí se preconiza, respondiendo a ese tipo general, aporta las ventajas de ser plegable, con lo que ocupa un reducido espacio para transporte y almacenaje, y la de funcionar con la energía suministrada por baterías, preferiblemente recargables, con lo cual acrecienta su misión de lámpara auxiliar.

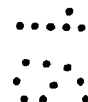
Otras ventajas se obtienen de una construcción sencilla en un material barato y ligero, lo que supone bajo coste de adquisición y cómodo manejo.

Una mejor comprensión de esta lámpara se obtendrá a partir de la descripción detallada que sigue de un ejemplo, no limitativo, de realización práctica, ilustrado en la hoja de

25 dibujos adjunta, en la cual:

La Figura 1 es una vista en perspectiva de la lámpara;

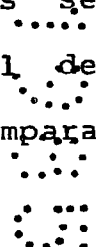
La Figura 2 es una vista en alzado lateral, mostrando el compartimento de las baterías, y



30 La Figura 3 es una vista ilustrativa de una aplicación típica de la lámpara.



Haciendo referencia a dichas figuras, en las mismas se designa con la referencia (1) un soporte convencional de clip que al mismo tiempo servirá para fijación de la lámpara a distintos objetos o partes.



35 Desde dicho soporte (1) se yergue un brazo (2), cuya longitud, a efectos del plegado de la lámpara, será sensiblemente igual a la del soporte. Dicho brazo (2) es capaz de desplazarse en un plano perpendicular al del soporte (1) merced a una articulación simple en un reguesamiento de material (3) previsto en el soporte. Por su otro extremo, se une a un codo o articulación compleja (4), de la cual parte un segundo brazo (5) que soporta a una pequeña pantalla cilíndrica (6) que encierra una bombilla adecuada (7).

45 El codo (4) puede girar axialmente en el brazo (2), con lo cual el brazo (5) se desplaza en un plano perpendicular al de dicho brazo (2), y también en sentido transversal al eje de este último brazo, con lo que los desplazamientos del

brazo (5) son coplanarios.

50 A la vista de lo que antecede, se comprende tanto que la lámpara puede adoptar infinitas orientaciones, como que el brazo (2) puede abatirse sobre el soporte (1), y el brazo (5) girar hasta adoptar una posición paralela al primero, lográndose así el plegado del conjunto ocupando un espacio reducido.

55 Para incrementar la capacidad de orientación de la lámpara, la pequeña pantalla (6) es capaz de girar en sentido axial sobre el brazo (5).

60 La alimentación de la bombilla (7) se logra desde una o más baterías, preferiblemente recargables, alojadas en el compartimento (8) adosado por la parte inferior al soporte (1). Con las referencias (9) y (10) se designan respectivamente el interruptor de accionamiento situado en la parte (3) y el cable para la carga de las baterías. Queda entendido que el cableado hasta la bombilla (7) discurre por el interior de los brazos (2) y (5) .

70 Naturalmente, en el objeto descrito caben numerosas modificaciones y sustituciones por partes o medios equivalentes, todas las cuales, en la medida en que no alteren la esencialidad de dicho objeto, se entenderán incluidas en el marco de las reivindicaciones que siguen:

## REIVINDICACIONES

75 1.- Lámpara plegable y portátil a baterías, del tipo que consta de una pieza de soporte que al propio tiempo es el elemento que permite la fijación de la lámpara a una pluralidad de objetos, caracterizada porque desde dicha pieza de soporte se yergue, con posibilidad de articulación en el sentido de abatirse sobre la citada pieza, un primer brazo portador de una pequeña lámpara de iluminación, cuya lámpara va montada en un segundo brazo, el cual se une al primero mediante una articulación que permite desplazarlo en una gama de planos que van desde los perpendiculares hasta los paralelos a los desplazamientos del primer brazo.

80  
85 2.- Lámpara plegable y portátil a baterías, según la reivindicación anterior, caracterizada porque la pieza de soporte, en su cara opuesta a la de articulación del brazo portador de la lámpara de iluminación, va provista de un receptáculo para el alojamiento de las baterías de alimentación de la lámpara.

3.- LAMPARA PLEGABLE Y PORTATIL A BATERIAS.

Todo tal y como ha quedado descrito, reivindicado e ilustrado en la presente Memoria Descriptiva, que consta de cuatro páginas mecanografiadas y una de dibujos.

Madrid, 29 de Diciembre de 1984.

TRANSPLASTIC S.A.

p.a.:



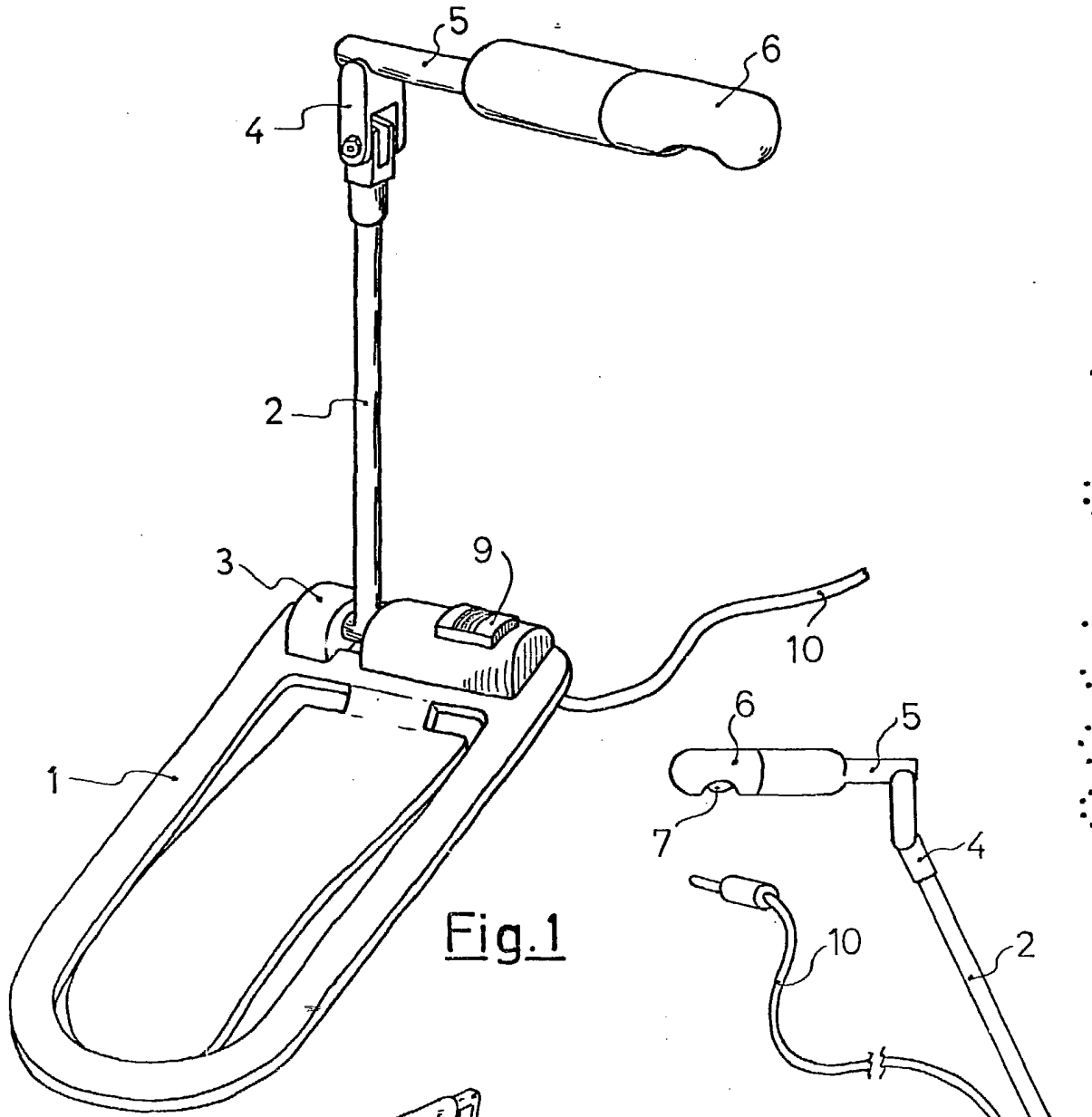


Fig. 1

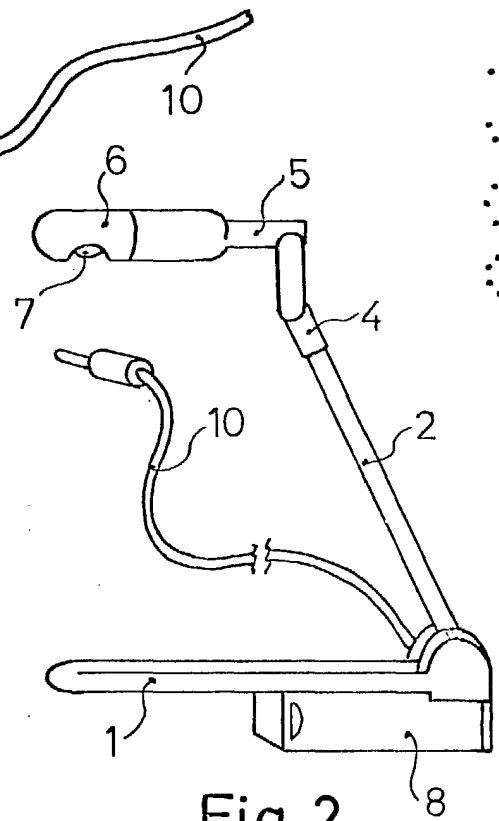


Fig. 2

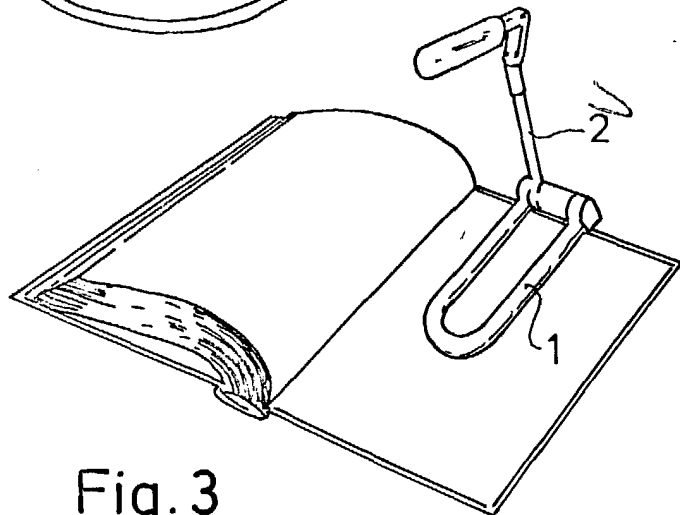


Fig. 3

MADRID 29 DICIEMBRE 1984