



ESPAÑA

19 ES	21	NUMERO	283.726	10 Y
	22	FECHA DE PRESENTACION	28.12.84	

MODELO DE UTILIDAD

1- AGO. 1985

30 PRIORIDADES:	31 NUMERO	32 FECHA	33 PAIS
-----------------	-----------	----------	---------

47 FECHA DE PUBLICIDAD	51 CLASIFICACION INTERNACIONAL
------------------------	--------------------------------

A01K 47/02

54 TITULO DE LA INVENCIÓN

COLMENA

71 SOLICITANTE (S)

D. FRANCISCO JAVIER LOPEZ ALVAREZ

DOMICILIO DEL SOLICITANTE

Apartado 102 PORRIÑO (Pontevedra)

72 INVENTOR (ES)

73 TITULAR (ES)

74 REPRESENTANTE

D. BERNARDO UNGRIA GOIBURU

JF/ASM

1 El Estatuto vigente sobre Propiedad Industrial, de
26 de Julio de 1929, en su texto refundido publicado el 30
de Abril de 1930, establece los caracteres de patentabili-
dad de las invenciones de tipo industrial que tienen por
5 objeto obtener ventajas sobre lo ya conocido, admitiendo
por consiguiente como patentables, las nuevas máquinas, a-
paratos, instrumentos, procesos de fabricación, etc. La am-
plitud de conceptos previstos como patentables, ha llevado
al legislador a aclarar (Artº. 46) que la enumeración con-
10 tenida en dicho cuerpo legal es puramente enunciativa y no
limitativa, haciéndola extensiva incluso a los descubrimien-
tos de tipo científico (Artº. 47).

15 El Decreto de 26 de Diciembre de 1947, recogiendo
la Orden de 18 de Noviembre de 1935, confirma el criterio
legal de que también serán patentables los instrumentos, ob-
jetos, o partes de los mismos, que aporten a la función a
que son destinados, un beneficio o efecto nuevo, y en defi-
nitiva que constituyan una mejora sustancial sobre lo ante-
riormente conocido.

20 Pues bien, a tenor de lo expuesto, y en base al ar-
ticulado que recoge los conceptos expresados, debe conside-
rarse, que la invención a que se refiere la presente memo-
ria, constituye una novedad industrial, con características
y ventajas que la hacen merecedora del privilegio de explo-
25 tación exclusiva que por ella se solicita, premiando así
los méritos de quien aporta a la industria del país una me-
jora efectiva y precisamente comprendida entre las enuncia-
das por la Ley como patentables. (Arts. 46 y 47 en relación
con el 171, en su nueva redacción afectada por la Orden de
30 18 de Noviembre de 1.935).

1 La presente invención, según se expresa en el enunciado de esta memoria descriptiva, consiste en una colmena.

Las colmenas existentes en la actualidad, utilizan para su construcción madera, pero presentan graves inconvenientes en cuanto a ventilación y duración. Concretamente -
5 las colmenas de madera conocidas presentan los inconvenientes de duración, debido a que son atacadas por agentes externos que acortan su duración, como por ejemplo polillas, hormigas, etc. Asimismo este tipo de colmenas de madera absorbe mucha humedad, con lo cual se hincha y se pudre, con lo cual se deforma y envejece en un corto tiempo.

10 El objeto de la presente invención consiste en una colmena realizada a base de elementos metálicos y más concretamente a base de elementos modulares que pueden superponerse entre si para configurar distintas capacidades de colmena. Asimismo la colmena objeto de la presente invención presenta los elementos modulares o alzas dispuestos sobre una base metálica con la que se obtiene una mayor resistencia mecánica además de poder soportar un mayor peso concretamente, la colmena objeto de la presente invención se constituye mediante una base, un número de alzas variables y a conveniencia que se superponen, una entre tapa y una tapa.

15
20
25 Un objeto de la presente invención, consiste en la estructura particular de que dispone la base, la cual se constituye mediante cuatro perfiles tubulares rectangulares los cuales presentan una disposición que permite la fijación de una chapa constitutiva del piso en una posición inclinada hacia adelante, es decir hacia la embocadura, bajo la cual se forma también una ranura para la disposición de la tablilla móvil para la entrada y salida de las abejas -
30

1 por la piquera.

5 Otros objetos de la presente invención consiste en el hecho de que cada alza se encuentra constituida mediante un bloque prismático rectangular desprovisto de sus dos bases y que se constituye mediante dos tramos en "L" acoplados, cada uno de los cuales se realiza a base de la unión de dos chapas mediante remaches, entre las cuales se dispone un aislamiento intermedio, todo ello sin necesidad de perfiles de unión ni tornillos ni ningún otro aditamento.

10 Las alzas pueden ser superponibles para lograr el número de ellas convenido y quedarían aseguradas entre sí por mecanismos de cierre convencionales, al igual que entre la inferior y la base.

15 Otro de los objetos de la presente invención consiste en la disposición de la entretapa, que puede adoptar dos posiciones, una que permite la circulación y ventilación del aire y otra que interrumpe esta.

20 Otro de los objetivos de la presente invención, consiste en la disposición de una tapa, que permite por su estructura regular la intensidad de la ventilación.

25 Para ayudar a una mejor comprensión de las características del invento, se acompaña con la presente memoria descriptiva un juego de dibujos donde se ha representado lo siguiente:

La figura 1ª muestra una vista en perspectiva de una colmena constituida de acuerdo con la presente invención, en la que se han dispuesto dos alzas superpuestas sobre una base y con la tapa sobre la superior.

30 La figura 2ª corresponde a una vista en sección de un alza con su correspondiente tapa, sobretapa y base.

1 La figura 3ª corresponde a una vista en sección de la zona de acoplamiento de la tapa sobre el alza, cuando aquella se encuentra en una posición que obtura la ventilación.

5 La figura 4ª corresponde a una vista en perspectiva de la base con unas zonas seccionadas y en las que se observa la disposición de los perfiles y de la chapa que constituye el piso.

10 Por último la figura 5ª corresponde a una vista en perspectiva por la zona superior, de un alza con un cuadro montado en su interior.

15 Como puede observarse, a tenor de los planos comentados la base 1 se constituye mediante cuatro perfiles tubulares de sección rectangular, de los cuales el par de perfiles 2 se dispone lateralmente y presenta mayor altura que el par de perfiles 3 y 4 que quedan soldados por sus extremos entre los citados perfiles 2. El perfil menor 3 queda situado en la zona anterior y dispuesto inferiormente, mientras que el perfil menor 4 se dispone en la zona posterior y situado superiormente.

20 Al ser el par de perfiles 3 y 4 de menor altura que la mitad de la altura de los perfiles laterales 2, la chapa constitutiva del piso presentará una situación inclinada al disponerse su zona anterior sobre el perfil 3 y su zona posterior bajo el perfil 4. La unión de los perfiles 2 con los perfiles 3 y 4 se realiza mediante soldadura, mientras que la unión de la chapa 5 sobre el perfil anterior 3 se realiza mediante remachado p elementos separadores 6, los cuales al ser de menor anchura que el perfil y situarse sobre el en la zona posterior, determinan en la

25

30

1 zona anterior transversal del citado perfil, una ranura pa
ra la inclusión de una tablilla móvil que facilita la sali-
da y la entrada de la abejas por la piquera 8 que se confor
ma superiormente entre los perfiles laterales 2 y la chapa
5 de piso 5.

Cada alza 9 se encuentra constituida por un bloque
prismático rectangular desprovisto de sus dos bases, cuyas
paredes se conforman mediante dos chapas exteriores en "L"
con un extremo 11 rebatido, cuyas chapas al acoplarse entre
10 si conforman la superficie exterior del alza 9.

Cada pared del alza 9 se encuentra constituida por
la chapa exterior 10 y una chapa interna 12 con sus extre-
mos 13 rebatidos en "U", para permitir la fijación median-
te remaches sobre la chapa exterior 10.

15 Entre las chapas exteriores 10 y las chapas inte-
riores 12 se conforma una cámara para la inclusión del ma-
terial aislante 14. Con esta estructura se consigue una -
buena resistencia mecánica y un buen aislamiento térmico.
La chapa exterior 10 está constituida generalmente median-
20 te aluminio o acero galvanizado, u otro material de simi-
lares características, dependiendo de la climatología de
la zona donde se instale las colmenas. El material 14 de
aislamiento puede estar constituido indistintamente por po-
liestireno expandido o espuma de poliuretano, consiguiendo
25 de esta manera un excelente aislamiento con un peso muy re-
ducido. La chapa interior 12 puede estar plastificada opta-
tivamente, para adaptarse a las circunstancias climatológi-
cas, pues en zonas húmedas la superficie plastificada redu-
ce considerablemente la condensación sobre dicha pared.

30 En las paredes menores del alza, la pared interior

1 12 configura superiormente un escalón 15, al ser la citada
pared 12 más corta que en los tramos mayores del alza 9.
Sobre el escalonamiento 15 y adosado a la cara interna de
la chapa 10, se dispone en los tramos menores del alza, un
5 perfil de sección rectangular 16 que enrasa con el borde
superior de la chapa 10. Además en el escalonamiento 15 se
situan los extremos 17 sobresalientes de cada uno de los
cuadros 18 que se situaran en el interior de cada alza.

10 Sobre la embocadura superior de cada alza 9, se dis-
pone una entretapa 19 constituida por una placa sensiblemente
rectangular realizada en chapa plástica o plastificada,
que lleva unos resaltes 20 sobresalientes en una de sus
caras y en correspondencia con cada uno de sus vértices. La
citada entretapa 19 se superpone a la embocadura del alza,
15 de tal manera que si sus resaltes 20 descansan sobre los -
perfiles 16, se obtendrá una comunicación entre el interior
del alza 9 y el exterior para permitir la aireación y ven-
tilación, como se observa en la figura 2ª de los planos que
se acompañan.

20 La entretapa 19 puede adoptar también la posición
que se observa en la figura 3ª de los planos que se acompa-
ñan, en la que los resaltes 20 se sitúan en la zona supe-
rior, de tal manera que la otra cara de la entretapa 19 se
adapta sobre los perfiles 16, interrumpiendo la comunicación
25 con el exterior.

30 Sobre la entretapa 19 en cualquiera de sus dos po-
siciones, se sitúa una tapa 21 realizada a base de un mate-
rial aislante 22 cubierto por una chapa de aluminio 23 que
dispone de una prolongación perimetral 24 en todo su con-
torno, conformándose así una pestaña 24.

1

Esta pestaña 24 se adapta sobre el alza 9 en sus laterales mayores, mientras que la tapa 21 es de mayor longitud que la longitud del alza 9, para que las pestañas 24 de los laterales menores conformen con las chapas 10 una canalización para la ventilación de entrada y salida de aire, cuya entrada y salida de aire puede ser regulada, al aproximar o retirar las citadas pestañas 24 de la chapa 10, o en caso extremo condenar una de estas canalizaciones, al apoyar uno de los tramos 24 de la pestaña contra la chapa 10.

5

10

La tapa 21, dispone además un cajeadado en el que queda instalado un comedero o alimentador 25 en coincidencia con un orificio 26 dispuesto en la entretapa 19.

15

Con esta constitución, se consigue unas colmenas de gran resistencia mecánica en su base además de disponer de un menor peso debido a los materiales ligeros que se emplean en su construcción.

20

Por otra parte, con esta constitución, la colmena no absorbe humedad, no se hincha, no se pudre, no envejece y no se deforma como las colmenas de madera conocidas hasta el momento, además de que tampoco puede ser atacada por la polilla, hormigas, etc.

25

30

Otra de las ventajas de este tipo de colmenas es la de que debido a su escaso peso, facilita enormemente su transporte. Por otra parte las condensaciones son mínimas debido a la regulación de la ventilación, consecuencia de la estructura de la tapa y entretapa, siendo además la duración de este tipo de colmenas muy superior a las tradicionales de madera y muy especial cuando se sitúan en lugares húmedos.

1 Otra de las ventajas fundamentales de la colmena,
consiste en que puede realizarse a base de un número deter-
minado de alzas 9, la colmena precisa para las necesidades,
ya que se puede superponer varias alzas 9, o simplemente -
5 utilizar una de ellas. Cuando se utilizan varias alzas 9 su
perpuestas, estas se unen entre si por medios de abroches
convencional 27, cuyos medios también sirven para unir el
10 alza inferior con la base l.

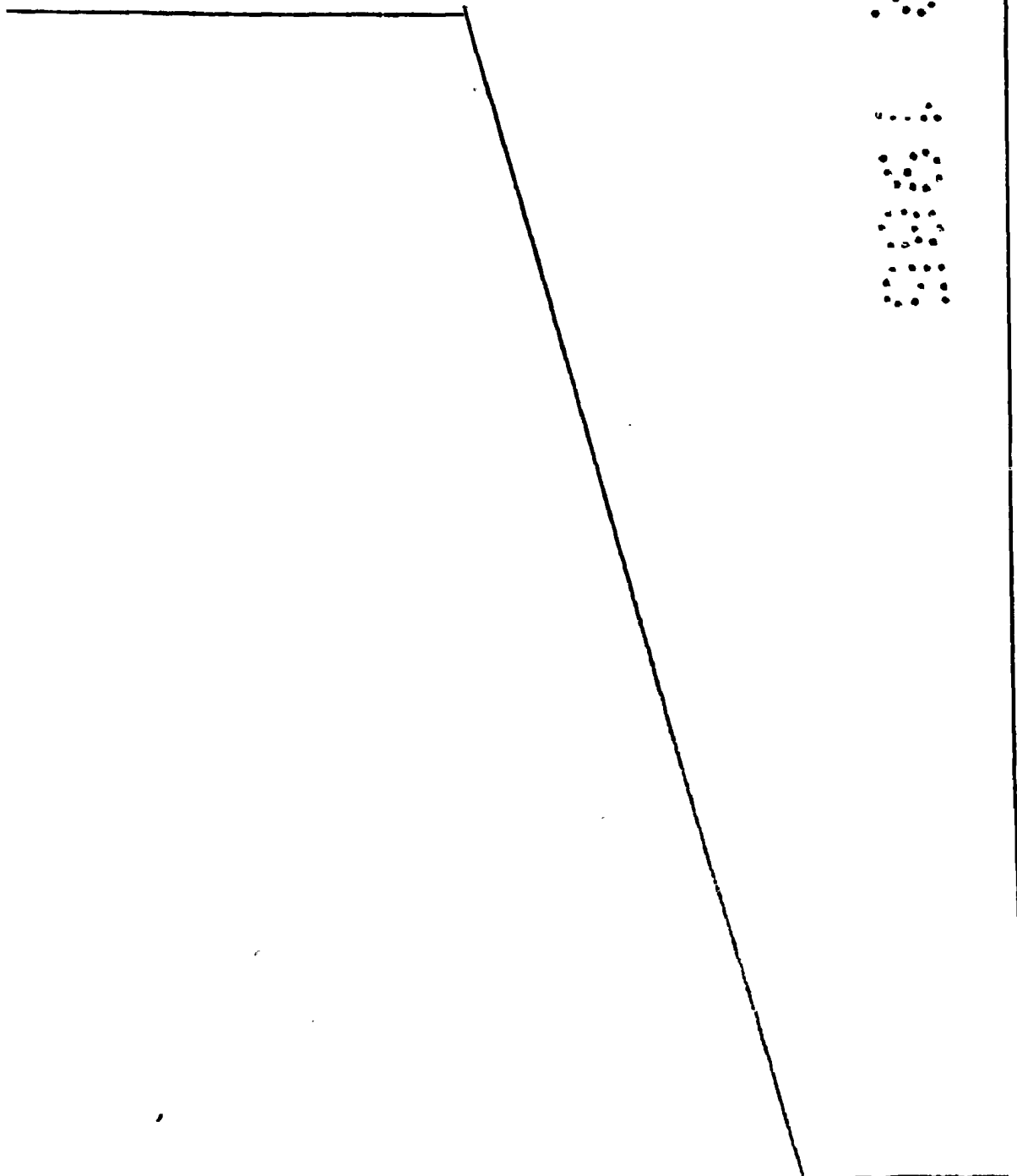
10

15

20

25

30



1 Hecha la descripción a que se refiere la memoria
que antecede, es preciso insistir en que los detalles de
realización de la idea expuesta, pueden variar, es decir,
que pueden sufrir pequeñas alteraciones, basadas siempre
5 en los principios fundamentales de la idea, que son en esen-
cia los que quedan reflejados en los párrafos de la descrip-
ción hecha. En efecto, el Artículo 48 del Estatuto vigente
sobre Propiedad Industrial, establece como no patentables,
en su apartado tercero, "los cambios de forma, dimensiones,
10 proporciones y materias de un objeto ya patentado" fijando
así el criterio del legislador en el sentido de que paten-
tada una idea que pueda dar lugar a una realidad práctica
e industrializable, nadie podrá apoyarse en ella para, a
pretexto de haber introducido ligeras modificaciones, pre-
15 sentarla como nueva y propia.

Este principio, en cuanto al alcance de la protec-
ción del objeto patentado se refiere, se halla confirmado
por numerosas Sentencias del Tribunal Supremo, y entre -
ellas, como más terminantes, en las de fechas 16 de octubre
20 de 1954, 23 de enero de 1959, 20 de marzo de 1964 y otras.

Establecido el concepto expresado, en cuanto a la
amplitud que debe darse a la protección solicitada, se re-
dacta a continuación la Nota de Reivindicaciones, de acuer-
do con lo que se establece en el último párrafo del apar-
25 tado tercero del Artículo 100 de la Ley, sintetizando así
las novedades que se desean reivindicar:

NOTA DE REIVINDICACIONES

En resúmen, el privilegio de explotación exclusi-
va que se solicita, recaerá sobre las reivindicaciones si-
30 guientes:

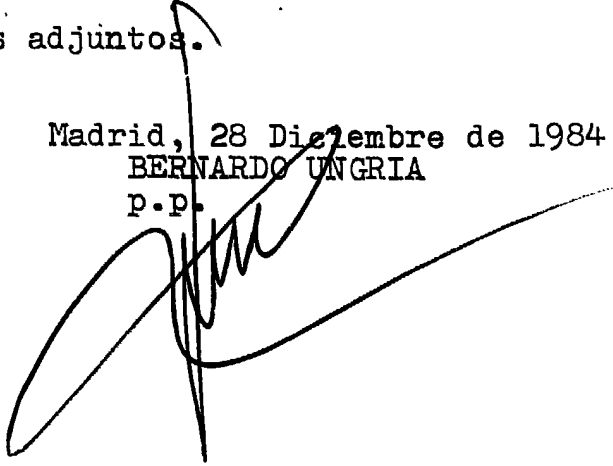
1 1.- COLMENA, que esencialmente se caracteriza por-
que la base queda constituida por cuatro perfiles tubulares
rectangulares soldados por sus extremos y estando un par -
opuesto montado entre el otro par y quedando entre los dos
5 pares de perfiles, una chapa que se situa con una ligera in
clinación entre el par interior, mediante su propia unión -
por remaches, conformando una ranura entre la chapa y el per-
fil interior inferior para la inclusión de una tablilla mó-
vil de apoyo para la entrada y salida de las abejas por la
10 piquera formada entre los extremos del par lateral, cuya pi-
quera es susceptible de obturarse emdiante un perfil angu-
lar durante el transporte del conjunto, estando situada so-
bre la citada base, un alza o varios alzas superpuestos -
iguales que se constituyen mediante un cuerpo prismático -
15 hueco, cuyas paredes se forman mediante una chapa interna
con sus extremos plegados en "U" y remachados a otra chapa
exterior, entre cuya chapa se dispone un material de aisla-
miento, y estando configuradas las chapas exteriores por dos
tramos en "L" con uno de sus extremos rebatido, estando ade-
20 más opcionalmente plastificada la chapa interior, mientras
que la exterior se prolonga superiormente formando un esca-
lonamiento en las paredes menores, para el apoyo del sobre-
saliente de la tapa superior del cuadro y para un perfil tu-
bular sobre el que se apoya una entretapa constituida por
25 una placa de chapas plástica o plastificada y que presenta
en una de sus caras unos resaltes de apoyo que configuran
ranuras para la ventilación, mientras que la entretapa tam-
bién puede apoyarse por su otra cara para no permitir la -
ventilación, disponiéndose sobre la entretapa, una tapa a
30 base de un material aislante recubierto por una chapa de -

1 aluminio o de material galvanizado, cuya chapa se prolonga
vertical e inferiormente en todo su perímetro, formando en
las paredes menores del alza una pestaña de canalización pa
5 ra la salida del aire de ventilación, siendo además la tapa
de mayor amplitud en longitud que la entretapa, para permi-
tir diversas posiciones relativas que configuran diferentes
anchuras de la canalización formada entre la pestaña y la
chapa exterior del alza, comprendiendo además la tapa en -
coincidencia con un orificio central de la entretapa, un ca
10 jeado donde queda instalado un comedero o alimentador.

2.- Se reivindica por último como objeto sobre el
que ha de recaer el modelo de utilidad que se solicita.
COLMENA.

15 Todo conforme queda descrito y reivindicado en la
presente memoria descriptiva que consta de doce páginas meca-
nografiadas y dibujos adjuntos.

Madrid, 28 Diciembre de 1984
BERNARDO UNGRIA
P.P.



20

25

30

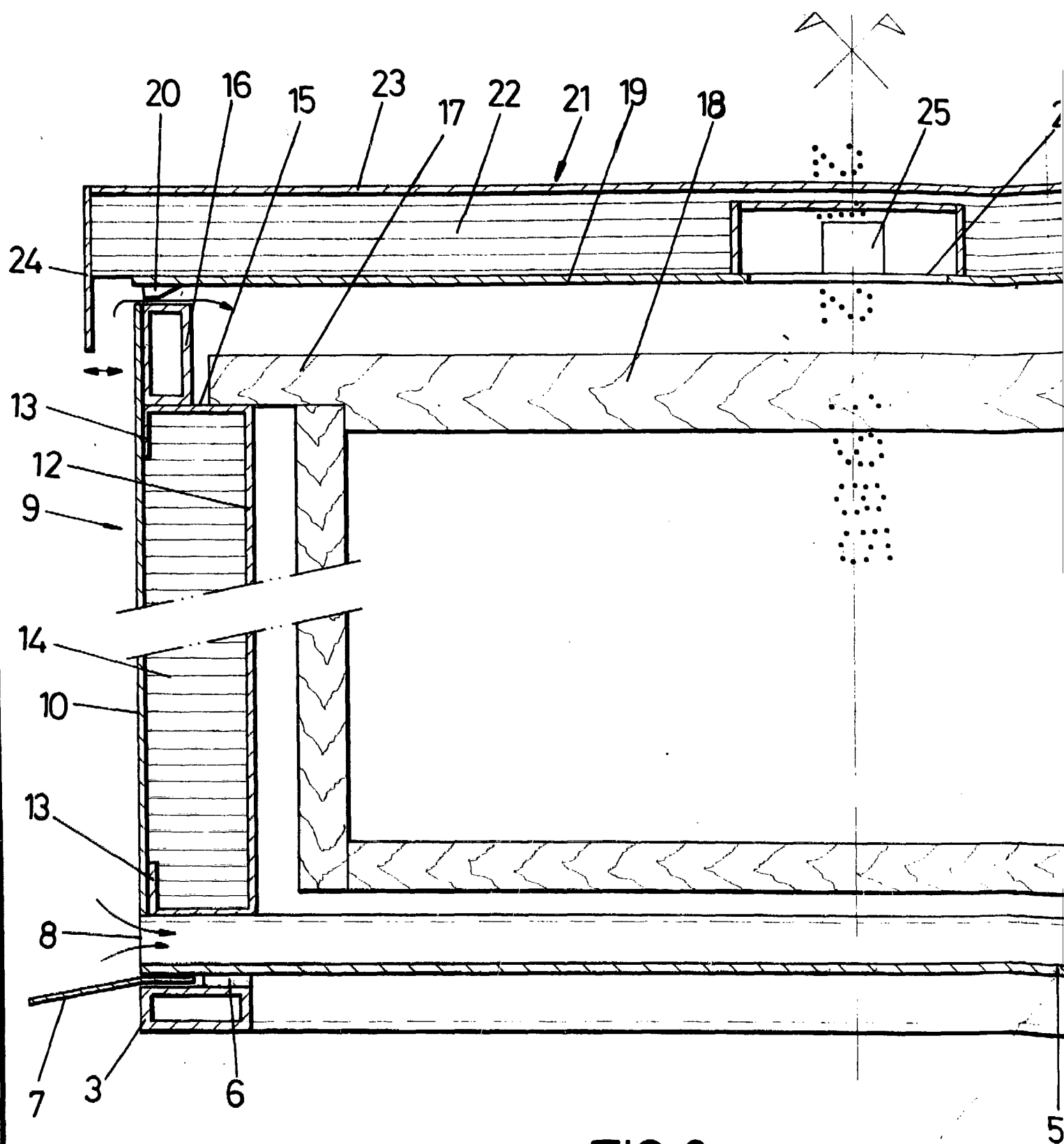


FIG.2

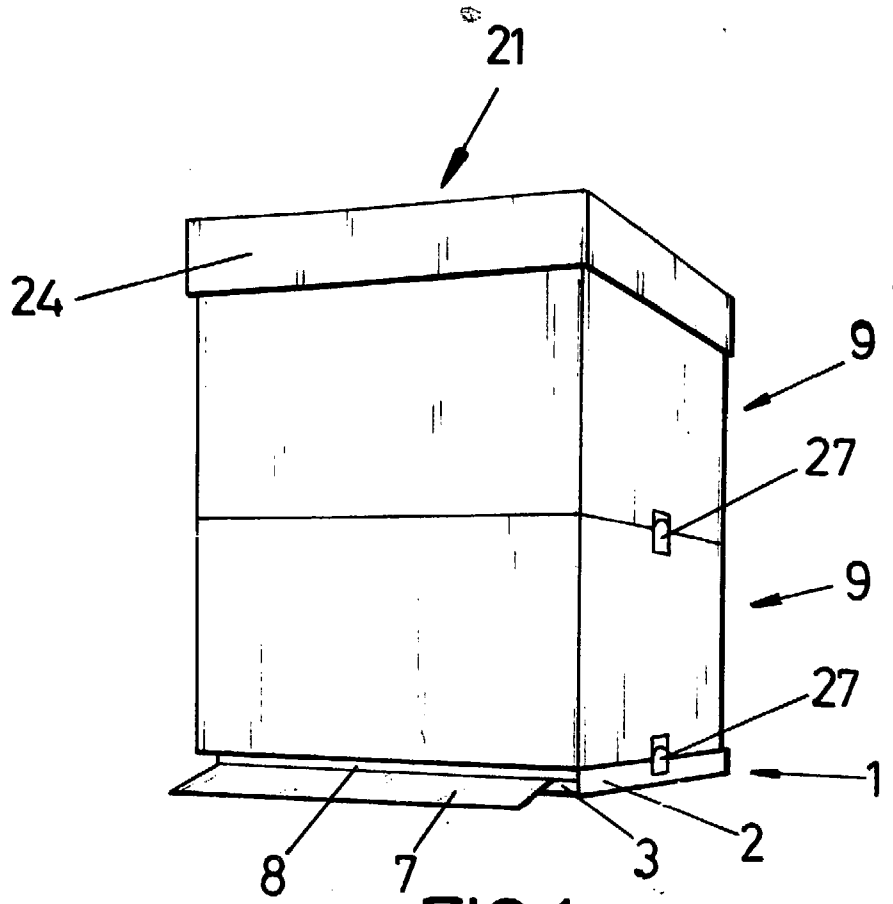
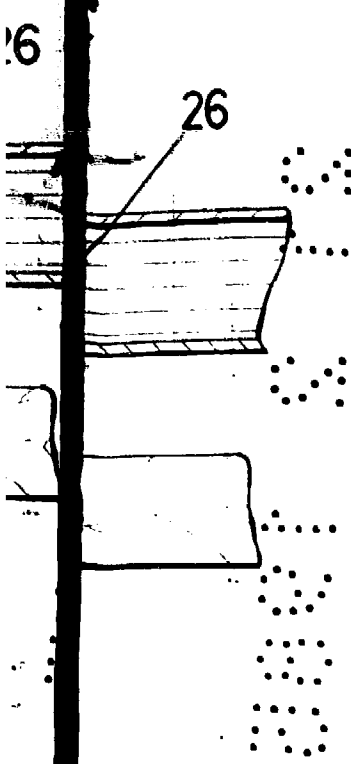
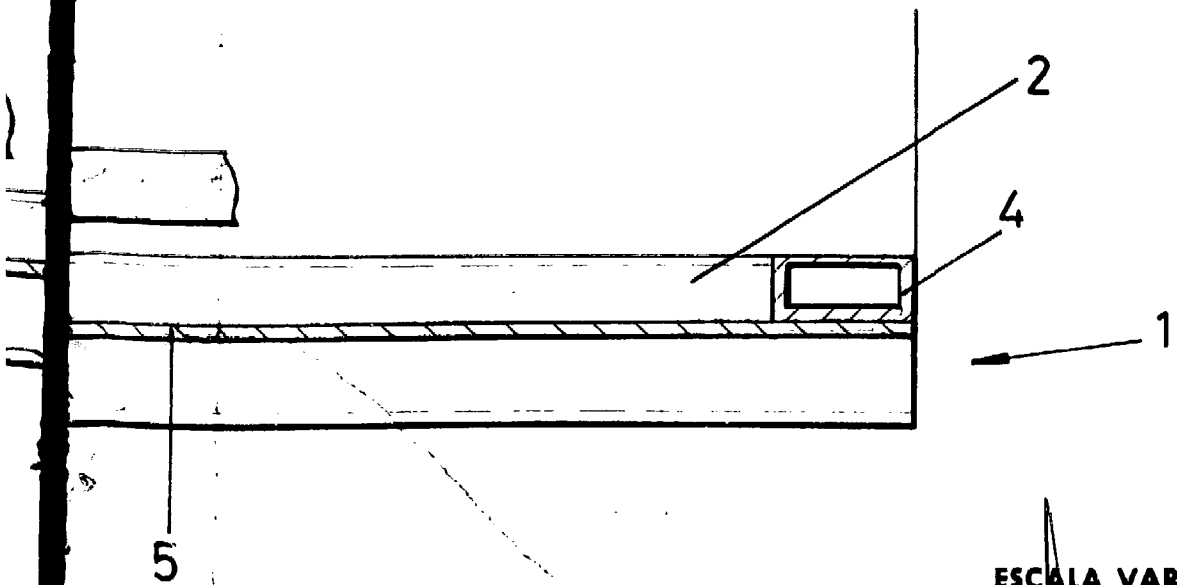
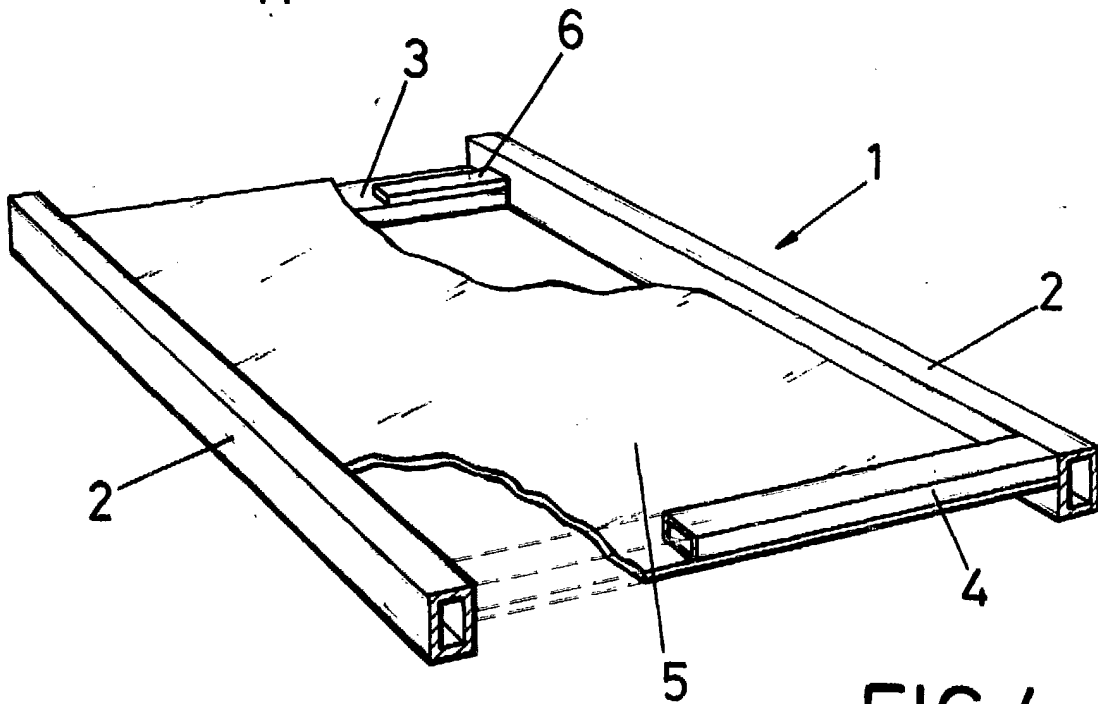
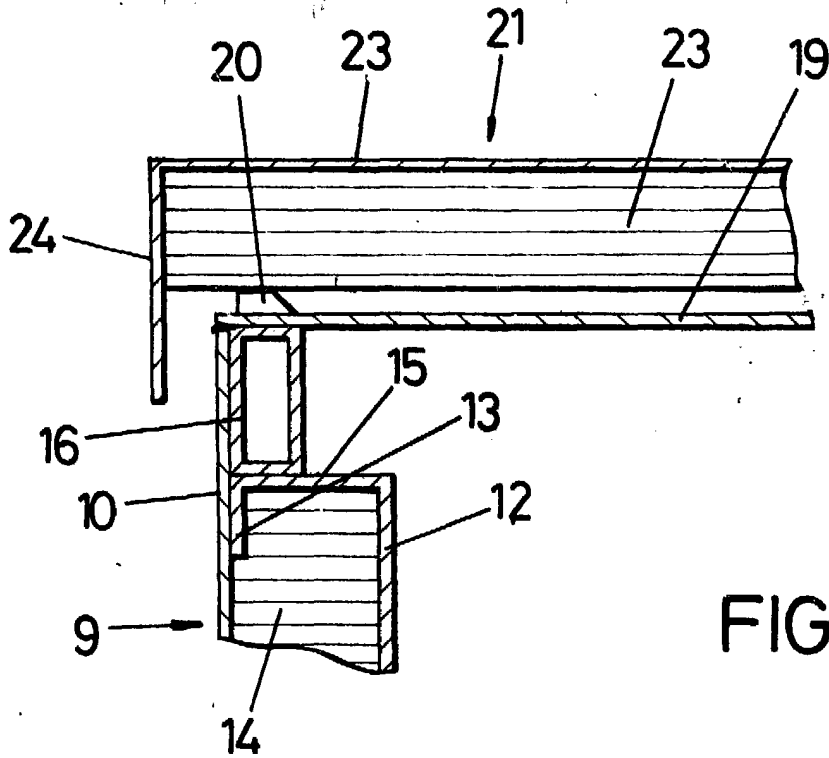


FIG. 1



ESCALA VARIABLE
Madrid, 28 del Diciembre de 1974
BERNABO UNGRIA
P. P.



ESCALA VARIABLE

Madrid, 23 de Diciembre de 1964

BERNARDO UNGRIA

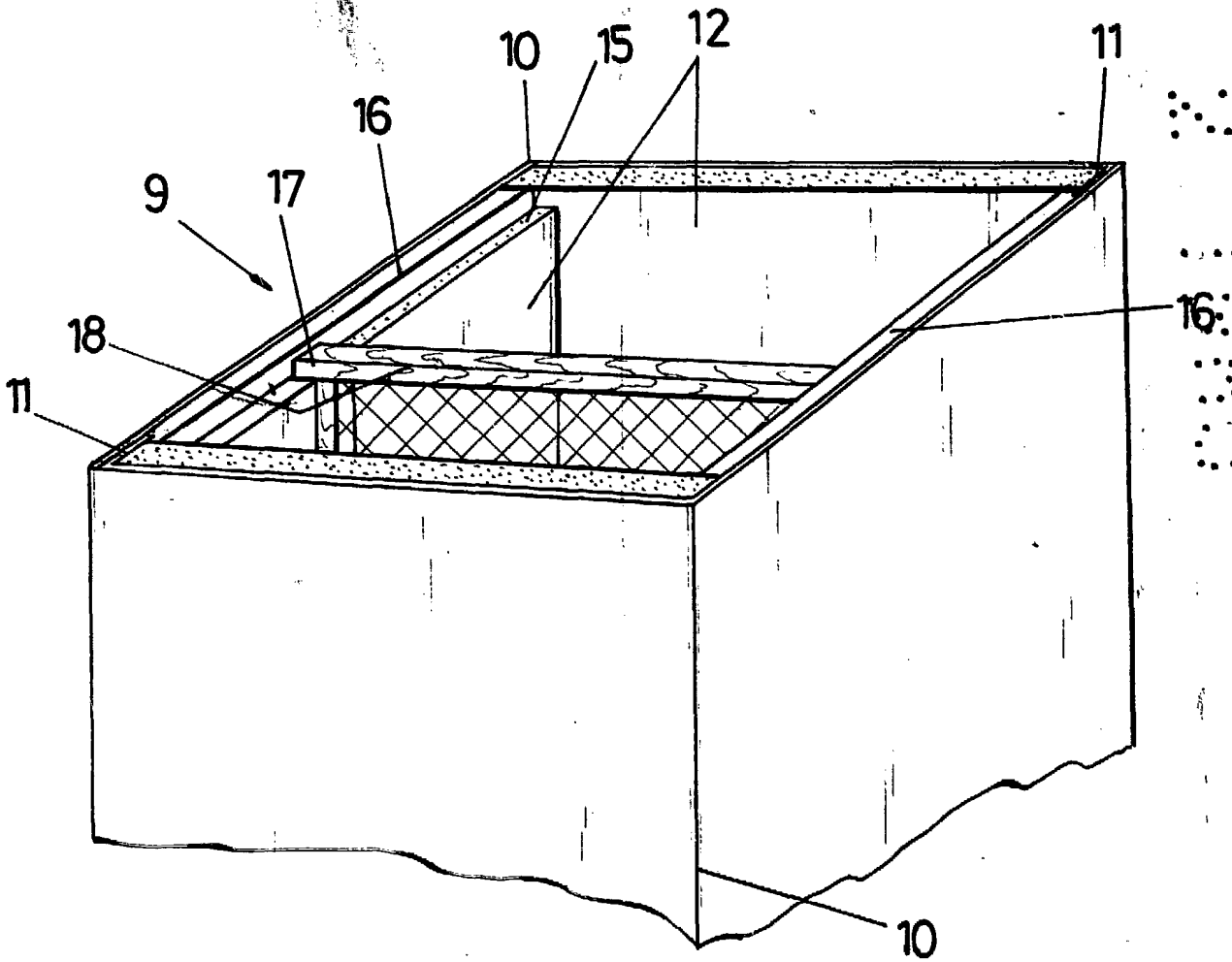


FIG.5

ESCALA VARIABLE
Madrid, 28 de Diciembre de 19 84
BERNARDO UNGRIA