



ESPAÑA

10 ES	11	NUMERO	10 Y
	21	283.725	
	22	FECHA DE PRESENTACION	
		28 diciembre 1984	

MODELO DE UTILIDAD

11 - DIC. 1985

30 PRIORIDADES:	31 NUMERO	32 FECHA	33 PAIS
-----------------	-----------	----------	---------

37 FECHA DE PUBLICIDAD	38 CLASIFICACION INTERNACIONAL
	Int. Cl. <sup>4</sup> B65D 83/14

34 TITULO DE LA INVENCIÓN
"PERFUMADOR DE JUGUETE"

71 SOLICITANTE (SI)
JUGUETES PERY S.A.

DOMICILIO DEL SOLICITANTE
Gabriel Miró 13 IBI (ALICANTE)

72 INVENTOR (ES)
------------------

73 TITULAR (ES)
-----------------

74 REPRESENTANTE
D. BERNARDO UNGRIA GOIBURU 308/5

1 El Estatuto vigente sobre Propiedad Industrial,  
de 26 de julio de 1.929, en su texto refundido publicado  
el 30 de abril de 1.930, establece los caracteres de paten  
5 tabilidad de las invenciones de tipo industrial que tienen  
por objeto obtener ventajas sobre lo ya conocido, admitiénd  
do por consiguiente como patentables, las nuevas máquinas,  
aparatos, instrumentos, procesos de fabricación, etc. La  
amplitud de conceptos previstos como patentables, ha lleva  
do al legislador a aclarar (Artº.46) que la enumeración  
10 contenida en dicho cuerpo legal es puramente enunciativa  
y no limitativa, haciéndola extensiva incluso a los descu  
brimientos de tipo científico (Artº 47).

El Decreto de 26 de Diciembre de 1.947, recogien  
do la Orden de 18 de noviembre de 1.935, confirma el crite  
rio legal de que también serán patentables los instrumen  
15 tos, objetos, o partes de los mismos, que aporten a la --  
función a que son destinados, un beneficio o efecto nuevo,  
y en definitiva que constituye una mejora sustancial sobre  
lo anteriormente conocido.

20 Pues bién, a tenor de lo expuesto, y en base al  
articulado que recoge los conceptos expresados, debe consi  
derarse, que la invención a que se refiere la presente me  
moria, constituye una novedad industrial, con característi  
cas y ventajas que la hacen merecedora del privilegio de  
25 explotación exclusiva que por ella se solicita, premiado  
así los méritos de quién aporta a la industria del país u  
na mejora efectiva y precisamente comprendida entre las -  
enunciadas por la Ley como patentables. (Arts. 46 y 47 en  
relación con el 171, en su nueva redacción afectada por la  
30 Orden de 18 de noviembre de 1.935).

1 El marco cosmopolita de los complementos para de--  
terminados juegos y juguetes precisa cada día más de una ---  
constante ampliación de su gama debida a la creciente diver-  
sificación de los mismos. Por éello, y como un complemento --  
5 más de múltiple aplicación que completa determinados juegos-  
y sustituye a otros describimos el presente modelo relativo-  
a un perfumador de juguete, que permite la pulverización del  
producto elegido para tal fin mediante la manipulación de --  
una pera flexible.

10 Para mejor comprensión de las características esen  
ciales del perfumador y su uso, acompañamos la memoria de --  
una hoja única de planos que muestra la figura 1a, en la que  
se ha representado una sección transversal del perfumador ha  
biéndose desprovisto su recipiente contenedor del respectivo  
15 tapón que permanece situado sobre el propio recipiente en co  
rrespondencia con la embocadura del mismo a punto para el --  
cierre; y la figura 2a, que representa asimismo una sección-  
transversal del perfumador completado en el cierre del reci-  
piente contenedor por el tapón.

20 El perfumador de juguete está constituido por un -  
recipiente contenedor (1) del producto a pulverizar cuya ba-  
se de asentamiento es preferentemente circular de manera que  
el propio recipiente (1) sufre a partir de la base un progre-  
sivo ensanchamiento perimetral que afecta parte de su altura  
25 hasta las proximidades de su extremo superior donde se produ-  
ce un progresivo estrechamiento que finaliza en una embocadu-  
ra (2) a modo de cilindro abierto por sus bases; contando la  
propia embocadura (2) con un anillo (3) solidario axialmente-  
por su extremo inferior.

30 El perfumador se completa con un tapón (4) que su-

1       periormente presenta forma preferente de casquete esférico -  
prolongado inferiormente a modo de cilindro abierto y estre-  
chado perimetralmente en un radio ligeramente mayor que el -  
de la embocadura (2) para su disposición sobre la misma; con  
5       tando interiormente el propio tapón (4) con una plataforma -  
circular (5) provista de un orificio central para el ajuste-  
del brazo central (6) de un conducto (7) en forma de "T", cu  
yos brazos atraviesan diametralmente al tapón (4) constitu--  
yendo el brazo (8) de menor longitud la boquilla de pulveri-  
10       zación (10), en tanto que el otro brazo (9) recibe acoplada-  
una pera flexible (11) particularmente en forma de nube, te-  
niendo finalmente el brazo central (6) una prolongación ver-  
tical (12) acoplada que llega hasta el fondo del recipiente-  
(1).

15               De acuerdo con la descripción el uso del perfuma--  
dor de juguete precisa en primer término del abastecimiento-  
de un producto apropiado libremente elegido que ocupara el -  
volumen del recipiente contenedor (1) para su ulterior pulve  
rización. Para é~~l~~lo se desacopla el tapón (4) correspondien-  
20       te tirando del mismo, vertiéndose seguidamente el producto -  
elegido en el contenedor (1) a través de la embocadura (2) -  
hasta completar el ab~~as~~tecimiento. A continuación se dispone-  
el tapón (4) como indica la figura 1a, de manera que se pro  
cure el correcto cierre del perfumador cuando la aproximación  
25       de ambos en la posición indicada concluya en el acoplamiento  
de la zona estrechada del tapón (4) con la embocadura (2) ha  
ciendo tope sobre su anillo solidario (3). Con é~~l~~lo el perfu  
mador de juguete queda preparado para su uso; así pues, para  
la difusión y pulverización del producto que contiene se ---  
30       ejercerá inicialmente una presión manual sobre la pera flexi

1 ble (11) que se comporta como una bomba impulsora que difun-  
dirá al exterior a través de la boquilla de pulverización --  
(10) el producto que por capilaridad se contenga en el inte-  
rior del conducto (7), liberándola posteriormente de la pre-  
5 sión ejercida para que en la recuperación de su forma origi-  
nal el producto a pulverizar sea aspirado a través de la pro-  
longación vertical (12) y ascienda por el tramo central (6)-  
del conducto (7) hasta ocupar los respectivos brazos (8) y -  
(9), repitiéndose el proceso de pulverización mediante pre-  
10 sionado de la pera flexible (11) cuantas veces se considere  
oportuno y finalizando el mismo voluntariamente o por agota-  
miento del producto, procediéndose al rellenado del recipien-  
te contenedor (1) de manera cíclica según los procesos seña-  
lados anteriormente para la prosecución del juego.

15 El perfumador de juguete es ventajosamente sencii-  
llo en su uso, así como en su construcción dada la simplici-  
dad de sus elementos que lo convierten en un juguete o com-  
plemento idóneo a bajo precio.

20

25

30

1 Hecha la descripción a que se refiere la memoria  
que antecede, es preciso insistir en que los detalles de -  
realización de la idea expuesta, pueden variar, es decir, -  
que pueden sufrir pequeñas alteraciones, basadas siempre -  
8 en los principios fundamentales de la idea, que son en es  
encia los que quedan reflejados en los párrafos de la descrip  
ción hecha. En efecto, el Artículo 48 del Estatuto vigente  
sobre Propiedad Industrial, establece como no patentables,  
en su apartado tercero, "los cambios de forma, dimensiones  
10 proporciones y materias de un objeto ya patentado" fijando  
así el criterio del legislador en el sentido de que paten-  
tada una idea que pueda dar lugar a una realidad práctica  
e industrializable, nadie podrá apoyarse en ella para, a -  
pretexto de haber introducido ligeras modificaciones, pre-  
18 sentarla como nueva y propia.

Este principio, en cuanto al alcance de la protec  
ción del objeto patentado se refiere, se halla confirmado  
por numerosas Sentencias del Tribunal Supremo, y entre ---  
ellas, como más determinantes, en las de fecha 16 de octu-  
20 bre de 1954, 23 de enero 1959, 20 de marzo 1964 y otras.

Establecido el concepto expresado, en cuanto a -  
la amplitud que debe darse a la protección solicitada, se  
redacta a continuación la Nota de Reivindicaciones, de ---  
acuerdo con lo que se establece en el último párrafo del -  
25 apartado tercero del artículo 100 de la Ley, sintetizando  
así las novedades que se desean reivindicar:

#### NOTA DE REIVINDICACIONES

En resumen, el privilegio de explotación exclusi  
va que se solicita, recaerá sobre las reivindicaciones si-  
30 guientes:

1                    1a.- PERFUMADOR DE JUGUETE, caracterizado por el -  
hecho de estar constituido por un recipiente contenedor del -  
producto a pulverizar, sobre cuya embocadura se dispone un -  
tapón que cuenta interiormente con un conducto en forma de -  
5                    "T", cuyos brazos atraviesan diametralmente al tapón, consti-  
tuyendo uno de ellos la boquilla de pulverización, en tanto-  
que el otro recibe acoplada una pera flexible actuante como-  
bomba impulsora, teniendo finalmente el brazo central una pro-  
longación vertical que llega hasta el fondo del recipiente -  
10                    para aspirar el líquido.

                  2a.- Se reivindica por último, como objeto sobre -  
el que ha de recaer el modelo de utilidad que se solicita: -  
PERFUMADOR DE JUGUETE.

15                    Todo conforme, queda descrito y reivindicado en la  
presente memoria descriptiva, que consta de siete páginas me-  
canografiadas y dibujos adjuntos.

Madrid, 28 diciembre 1.984

BERNARDO UNGRIA

p.p.



20

25

30

Fig. 1

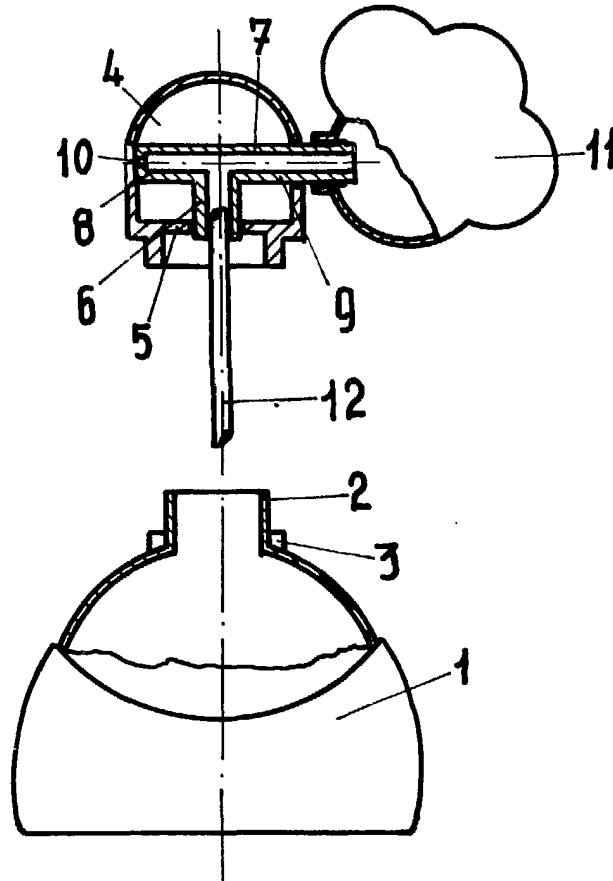
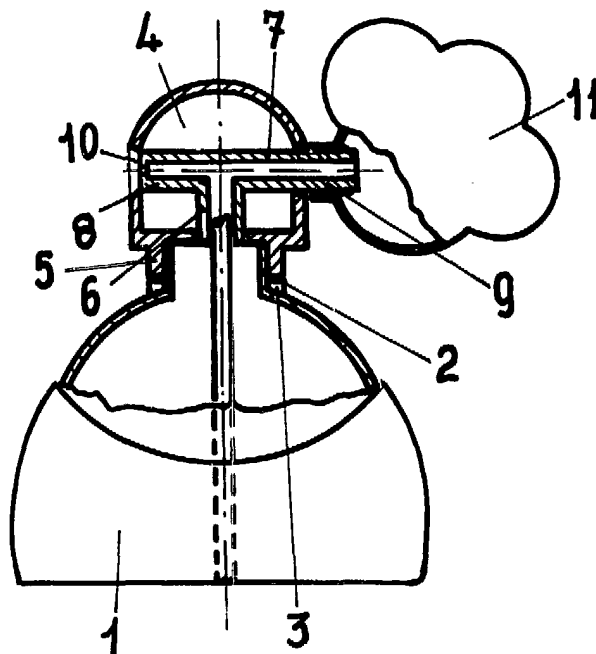


Fig. 2



**ESCALA VARIABLE**

Madrid, 28 de Diciembre de 1984

**BERNARDO UNGRIA**

P. P.