

ES

11

NUMERO
283.720
FECHA DE PRESENTACION
28-12-84

Y



ESPAÑA

MODELO DE UTILIDAD

1- AGO, 1985



30 PRIORIDADES:	31 NUMERO	32 FECHA	33 PAIS
-----------------	-----------	----------	---------

47 FECHA DE PUBLICIDAD	51 CLASIFICACION INTERNACIONAL
	A01G 9/14, 9/16

54 TITULO DE LA INVENCIÓN
"VENTANA PERFECCIONADA, PARA INVERNADEROS"

71 SOLICITANTE (S)
LAMINACIONES DE LESACA, S.A.

DOMICILIO DEL SOLICITANTE
LESACA (Navarra)

72 INVENTOR (ES)

73 TITULAR (ES)

74 REPRESENTANTE
D. MIGUEL ANGEL URIZAR BARANDIARAN (337/9)

ALB-87

Memoria descriptiva de un Modelo de Utilidad en exclusiva para España, que por "VENTANA PERFECCIONADA, PARA INVERNADEROS", se solicita por veinte años a favor de LAMINACIONES DE LESACA, S.A. de acuerdo con las Leyes vigentes sobre Propiedad Industrial, pudiéndose, de acuerdo con los Convenios Internacionales sobre la materia, extender esta solicitud a otros países reivindicando la misma prioridad.

La presente invención trata de una ventana perfeccionada, para invernaderos, caracterizada porque se estructura en un marco-soporte fijo a la estructura del invernadero y un marco-ventana, abisagrado a aquél y con medios de apertura/cierre que los posicionan mutuamente y respecto a la estructura general del invernadero; porque dichos marcos, soporte y ventana son perfiles de sección general en "U" con todas sus uniones en arco, sus alas ligeramente cerradas prolongadas ortogonalmente hacia el exterior y que rematan en un pequeño doblez extremo y porque, en dichos marcos, soporte y ventana se posiciona la cubierta del invernadero, transparente o traslúcida mediante al menos un posicionador que encaja entre las alas, ubicando entre sí mismo y el perfil de aquellos a la cubierta del invernadero.

También se caracteriza porque los citados medios de apertura/cierre entre soporte y ventana, son al menos un compás articulado a ellos y una regleta de multiposicionado.

También se caracteriza porque la sujeción entre marco-soporte y estructura tubular del invernadero tiene lugar mediante tensores en "U" de extremos roscados que abrazan a las correas de la estructura y se alojan en orificios del marco, posicionándose con tensión mediante juegos de tuerca/contratuerca.

Por ello, la ventana perfeccionada para invernaderos de la invención constituye una novedad industrial, con características propias y ventajosas respecto a las soluciones conocidas que le hacen merecedor del privilegio de explotación exclusiva, a tenor de las Leyes vigentes sobre Propiedad Industrial.

Para comprender mejor el objeto de la presente invención se representa en los planos una forma preferente de realización práctica, susceptible de cambios accesorios que no desvirtúen su fundamento.



35

La figura 1 representa una vista frontal de una ventana perfeccionada, para invernaderos según la invención, montada en la estructura (E) de un invernadero.

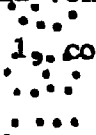


La figura 2 representa una sección esquemática de la ventana perfeccionada, para invernaderos según indicación A:A de la figura 1, con la ventana en posición de cerrado.



40

La figura 3 representa una sección esquemática de la ventana perfeccionada, para invernaderos, según indicación A:A de la figura 1, con la ventana en posición de abierta.



La figura 4 representa una sección muy ampliada del detalle (I) de la ventana y su marco.

45

En esta figura se ha representado a trazo y punto, la forma de posicionar la cubierta (C) en el conjunto marco-ventana.

La figura 5 representa una sección en detalle de la unión entre el marco de la ventana y la estructura (E) del invernadero.

50

La ventana perfeccionada, para invernaderos, objeto de la presente invención se estructura en:

- un marco-soporte (1) fijo a la estructura (E) del invernadero,

55

- un marco-ventana (2) abisagrado (3) a aquél y con medios (5) que posibilitan la apertura/cierre y/o multi-posicionamiento de la ventana (2) respecto al marco (1) y a la estructura general del invernadero (E).

Los marcos soporte (1) y ventana (2) son de idéntica sección, presentando cada uno su sección en "U" -ver figura 4- con:

60

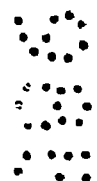
- sus alas ligeramente enrampadas a partir de su alma,
- unas prolongaciones (P) sensiblemente paralelas al alma y con un doblado extremo,

- todas sus curvaturas en arco de modo que no ofrece nunca cantos vivos.

65 El posicionamiento de los marcos (1), (2) para constituir la ventana en su conjunto es superponer dos prolongaciones (P) correspondientes a dos marcos (1), (2) y montar las bisagras (3), unidas -preferentemente por soldadura a una prolongación (P) de un perfil -en la figura 4 el marco-ventana (2) y a un ala del otro perfil -en la figura 4 el del marco-soporte (1):

70 Para la realización representada, los medios (5) que posibilitan la apertura/cierre y/o multiposicionamiento de la ventana (2) respecto al marco (1) y a la estructura general del invernadero (E) son:

- un compás (51), y
- una regleta de multiposicionado (52).



75 El compás articulado (51) consta de dos brazos (51a), (51b) articulados entre sí (511) por un extremo y articulados por su otro extremo libre respectivamente al brazo (51a) en (511a) al marco soporte (1) y el brazo (51b) en (511b) al marco ventana (2).

80 La regleta de multiposicionado (52) consta de dos brazos (52a), (52b) diferentes en longitud y un cursor (52c). El brazo mayor (52a) lleva una pluralidad de orificios, muescas o similar (520) y discurre en el cursor (52c) con posibilidad de fijarse dicho cursor (52c) en una cualquiera de las muescas (520).

El brazo (52a) se articula en (522a) al marco-ventana (2) y su otro extremo es libre.

85 El brazo (52b) se articula en (522b) al marco-soporte (2) y lleva en su otro extremo al cursor (52c).

La ventana perfeccionada, para invernaderos, objeto de la presente invención se completa con:

a) medios (6) para sujeción a la estructura general (E) del invernadero,

90 b) medios (7) para sujeción a sí de la cubierta (C) del inver-

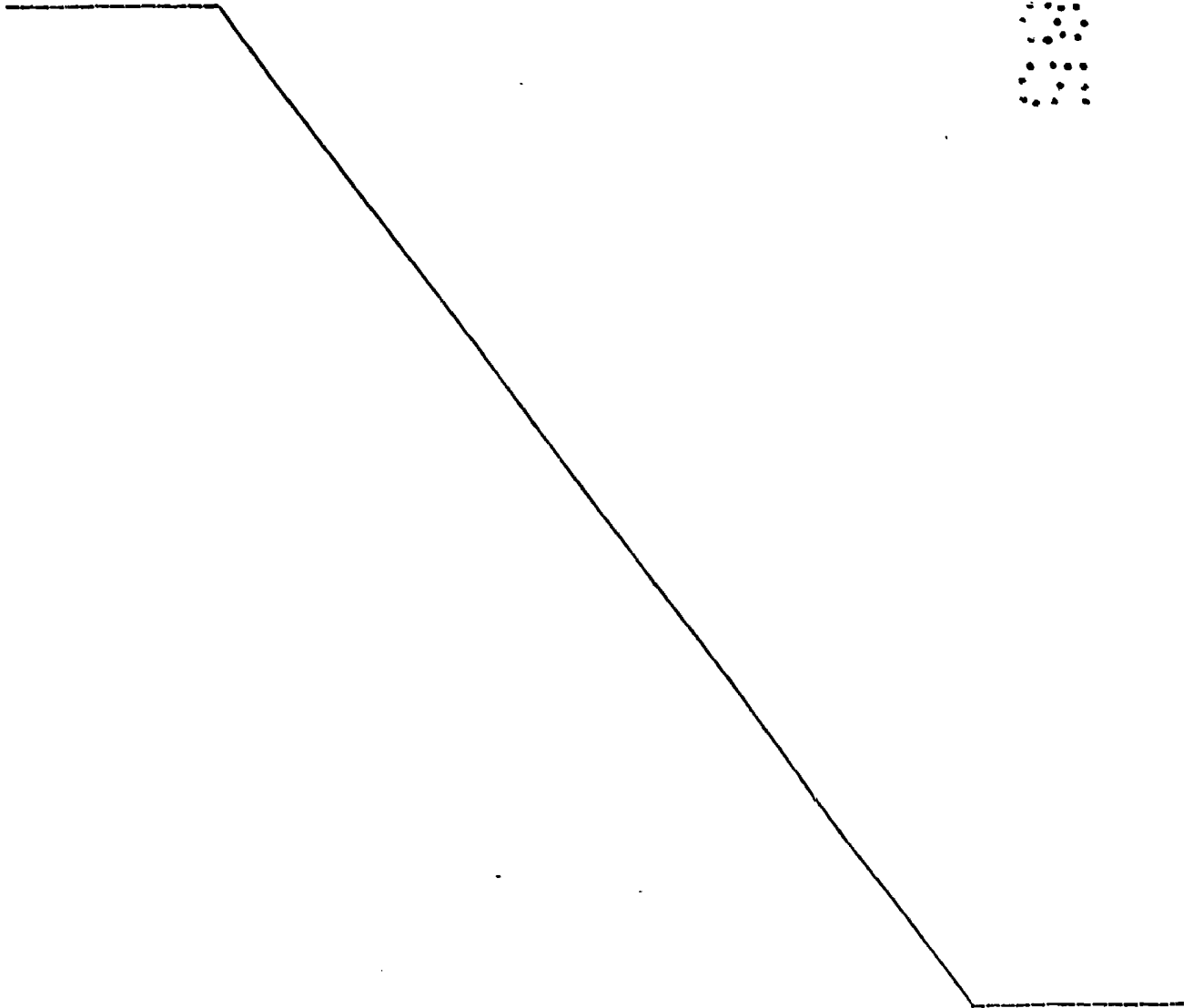
nadero -opaca, transparente o traslúcida-.

95

Según figura 5, los medios para sujeción entre marco (1) y la estructura (E) del invernadero son tensores en "U" (6) de alma curva que abraza al tubular (E) del invernadero y extremos (61) roscados que se alojan en orificios (11) del perfil-marco (1) y son sujetados por juegos de tuerca-contratuerca (62).

100

Los medios (7) para sujetar la cubierta (C) del invernadero en los marcos (1), (2) son tacos, por ejemplo de madera, que encajan a presión entre las alas de aquellos y entre los cuales tacos (7) y el propio perfil (1), (2) quedan las correspondientes zonas de la cubierta (C).



REIVINDICACIONES

105 1.- Ventana perfeccionada, para invernaderos, caracterizada porque se estructura en un marco-soporte fijo a la estructura del invernadero y un marco-ventana, abisagrado a aquél y con medios de apertura/cierre, que les posicionan mutuamente y respecto a la estructura general del invernadero; porque dichos marcos, soporte y ventana son perfiles de sección general en "U" con todas sus uniones en arco, sus alas ligeramente cerradas prolongadas ortogonalmente hacia el exterior y que rematan en un pequeño doblez extremo y porque, en dichos marcos, soporte y ventana se posiciona la cubierta del invernadero, transparente o traslúcida mediante al menos un posicionador que encaja entre las alas, 110 ubicando entre sí mismo y el perfil de aquellos a la cubierta del invernadero.

115 2.- Ventana perfeccionada, para invernaderos, según reivindicación anterior, caracterizada porque los citados medios de apertura/cierre entre soporte y ventana, son al menos un compás articulado a ellos y una regleta de multiposicionado.

120 3.- Ventana perfeccionada, para invernaderos, según reivindicaciones anteriores, caracterizada porque la sujeción entre marco-soporte y estructura tubular del invernadero tiene lugar mediante tensores en "U" de extremos roscados que abrazan a las correas de la estructura y se alojan en orificios del marco, posicionándose con tensión mediante juegos de tuerca/contratuerca.

4.- VENTANA PERFECCIONADA, PARA INVERNADEROS.

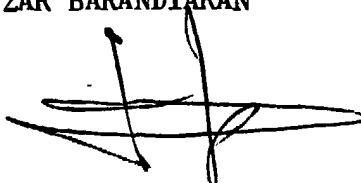
Tal como se ha descrito en la presente memoria de seis hojas y sus planos anexos.

Madrid,

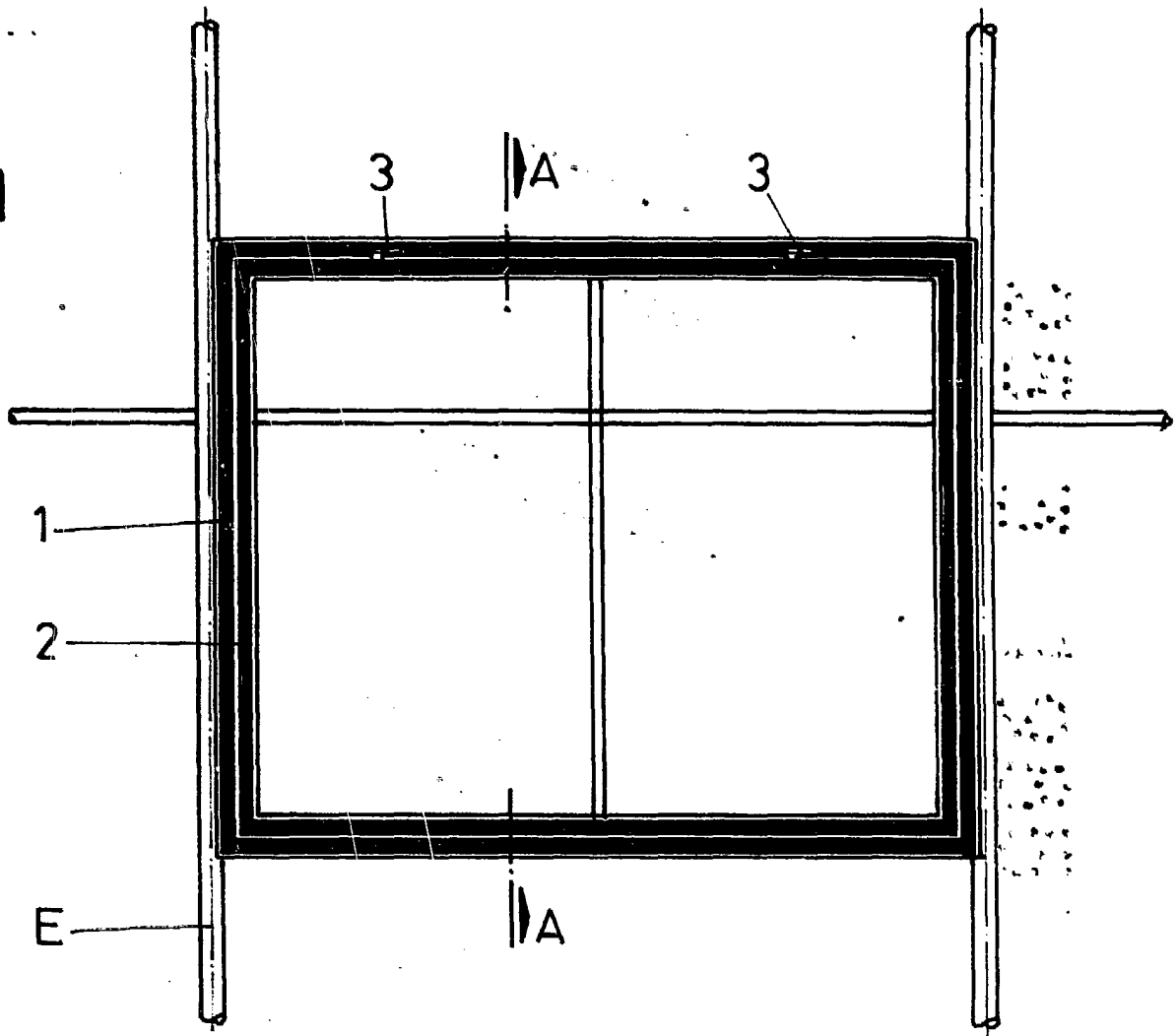
El Agente Oficial

MIGUEL ANGEL URIZAR BARANDIARAN

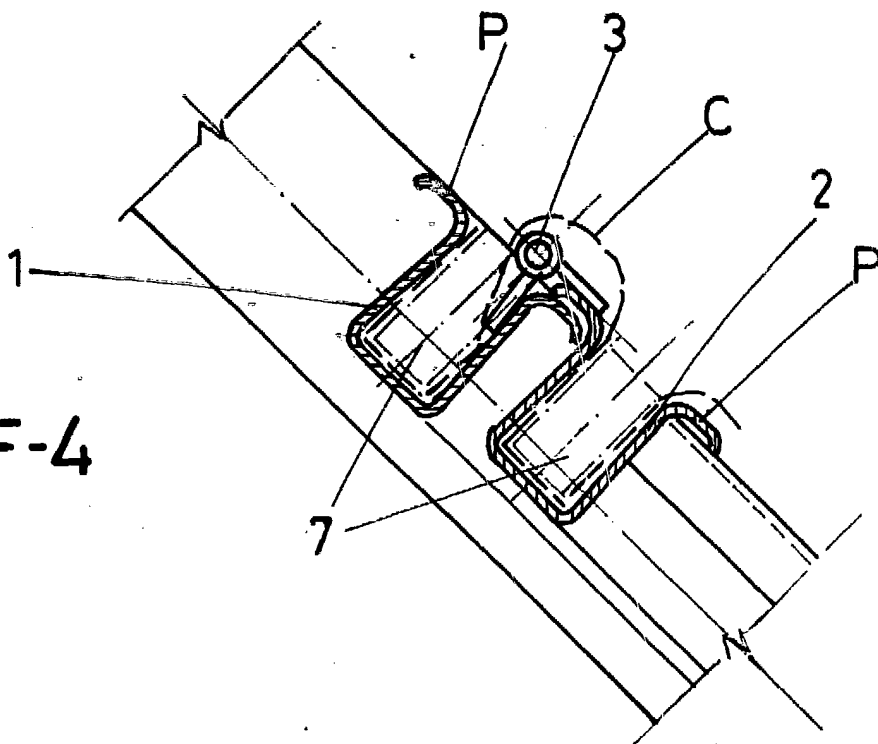
P.P.

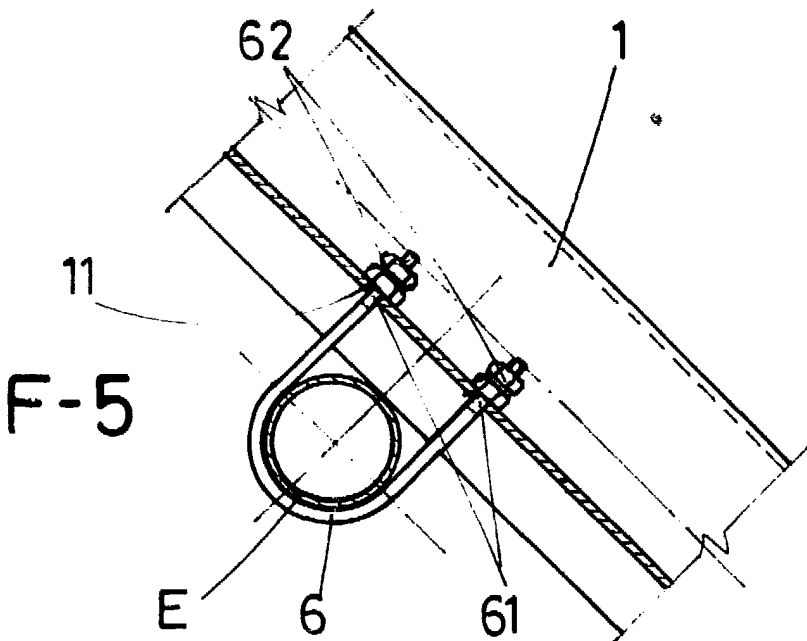
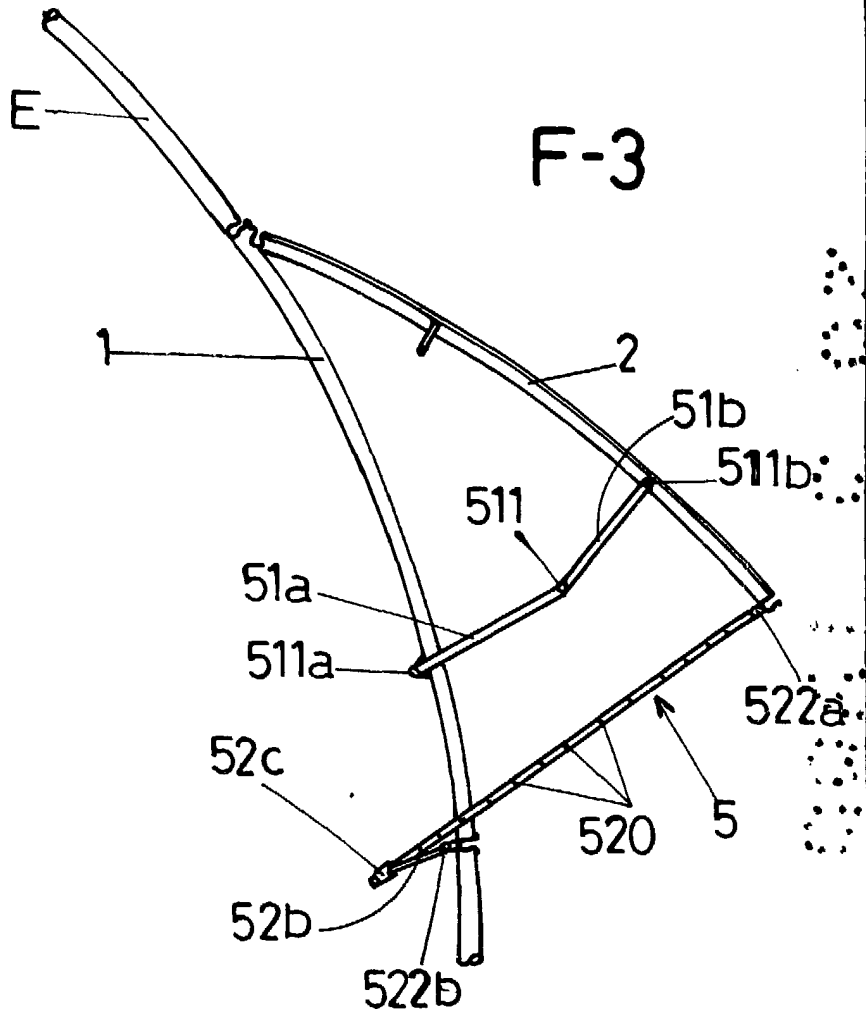
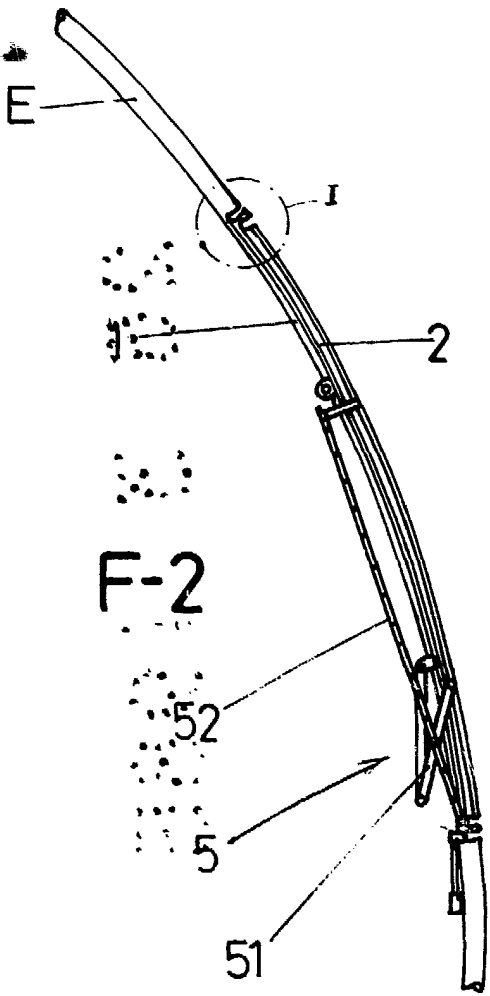


F-1



F-4





Escala variable
Madrid
El Agente Oficial

MIGUEL ANGEL URIZAR BARANDIARAN
P.P.