

19 ES	21	NUMERO	20 Y
		283.717	
	22	FECHA DE PRESENTACION	
		28-12-84	



ESPAÑA

MODELO DE UTILIDAD

1- AGO. 1985



30 PRIORIDADES:	31 NUMERO	32 FECHA	33 PAIS
-----------------	-----------	----------	---------

47 FECHA DE PUBLICIDAD	51 CLASIFICACION INTERNACIONAL
	A01G 9/16

54 TITULO DE LA INVENCION

"MEJORAS INTRODUCIDAS EN ARMAZONES FRONTALES PARA INVERNADEROS"

71 SOLICITANTE (S)

LAMINACIONES DE LESACA, S.A.

BOMICILIO DEL SOLICITANTE

LESACA (Navarra)

72 INVENTOR (ES)

73 TITULAR (ES)

74 REPRESENTANTE

D. MIGUEL ANGEL URIZAR BARANDIARAN (337/9)

ALB-85

Memoria descriptiva de un Modelo de Utilidad en exclusiva para España, que por "MEJORAS INTRODUCIDAS EN ARMAZONES FRONTALES PARA INVERNADEROS", se solicita por veinte años a favor de LAMINACIONES DE LESACA, S.A. de acuerdo con las Leyes vigentes sobre Propiedad Industrial, pudiéndose, de acuerdo con los Convenios Internacionales sobre la materia, extender esta solicitud a otros países reivindicando la misma prioridad.

La presente invención trata de unas mejoras introducidas en armazones frontales para invernaderos, caracterizadas porque, según las mismas, el armazón frontal es coplanario, con:

a).- una estructura poligonal de sus perfiles extremos, que incluye:

b).- sendos largueros superior e inferior en los que se montan por ejemplo, la puerta del invernadero,

c).- medios de posicionamiento en su estructura de la cubierta del invernadero,

d).- medios de unión entre dicho larguero inferior y la estructura del invernadero,

e).- medios de unión entre dicho larguero superior y la estructura del invernadero.

También se caracteriza porque al menos los perfiles extremos presentan sección general en "U" con todas sus uniones en arco, sus alas ligeramente cerradas prolongadas ortogonalmente hacia el exterior y que rematan en un pequeño doblez extremo y los medios de posicionamiento en ellos de la cubierta del invernadero, transparente o traslúcida, son al menos un posicionador (taco o similar), que encaja entre las alas en rampa, ubicando entre sí mismo y el perfil a la cubierta del invernadero.

También se caracteriza porque los citados medios de unión entre el larguero inferior y la estructura del invernadero son al menos un soporte de sección en "C" fijo por una de sus alas y zona próxima del alma al tubular del armazón y provisto de un orificio pasante en el ala antagónica y en correspondencia con otro orificio pasante en un ala del larguero; de modo que se posicionan ambos

con posibilidad de liberación mediante un pasador alojado en ambos orificios.

También se caracteriza porque los citados medios de unión entre el larguero superior y la estructura del invernadero son al menos un gancho, montado en dicha estructura y que se aloja en un orificio de una pestaña solidaria al citado larguero superior, en la que queda montado mediante pasador.

Por ello, las mejoras introducidas en armazones frontales para invernaderos de la invención constituye una novedad industrial, con características propias y ventajosas respecto a las soluciones conocidas que le hacen merecedor del privilegio de explotación exclusiva, a tenor de las Leyes vigentes sobre Propiedad Industrial.

Para comprender mejor el objeto de la presente invención, se representa en los planos una forma preferente de realización práctica, susceptible de cambios accesorios que no desvirtúen su fundamento.

La figura 1 representa una vista frontal de un invernadero con las mejoras introducidas en armazones frontales para invernaderos objeto de la presente invención.

Dada su estructuración simétrica (salvo la puerta), únicamente se ha representado medio frontis.

La figura 2 representa una sección muy ampliada, según indicación A:A de la figura 1.

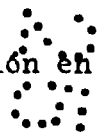
La figura 3 representa una sección muy ampliada, según indicación B:B de la figura 1.

La presente invención trata de unas mejoras introducidas en armazones frontales para invernaderos.

Según la misma, y de acuerdo con la realización práctica representada, el frontis del invernadero se constituye en una pluralidad de largueros al menos uno horizontal superior (7), al menos uno horizontal inferior (1), verticales (6) que relacionan aquellos (1), (7) y laterales (3). Los largueros laterales (3) son porciones correlativas (3<sub>1</sub>), (3<sub>2</sub>), (3<sub>3</sub>) rectas, que al unirse definen un armazón poligonal sensiblemente coincidente con la estructura general (E) del

invernadero a cuyo frontis se adosan.

Cada larguero (1), (7), (3), (6) presenta su sección en "U"  
-ver figuras 2 y 3- con:



65

- sus alas ligeramente convergentes a partir de su alma;
- unas prolongaciones (P) sensiblemente paralelas al alma y con un doblado extremo;

- todas sus curvaturas en arco, de modo que no ofrece nunca cantos vivos.

70

La presente invención incluye también:

- medios de unión (2) entre dicho larguero inferior (1) y la estructura (E) del invernadero en esta zona;

- medios de unión (4) entre dicho larguero superior (7) y la estructura (E) del invernadero en esta zona;

75

- medios de posicionamiento (5) en los largueros (1), (7), (3) que forman su estructura, de la cubierta (C) del invernadero -opaco, transparente o traslúcida-.

Para la realización representada, los medios (2) de unión entre el larguero inferior (1) y la estructura general (E) del invernadero en esta zona son: -figura 2-

80

- una pletina (21) angular de sección en "U" soldada en (22), (23) al tubular de la estructura (E). En una de sus alas lleva un orificio pasante (24);

- un pasador (12).

85

El larguero (1) correspondiente lleva también, en una de sus alas, un orificio (25).

Con ello la unión entre la estructura (E) del invernadero y el larguero (1) tiene lugar una vez soldada a la estructura (E) la pletina (21) enfrentando los orificios (24), (25) y atravesándolos con el pasador (12).

90

Para la realización representada, los medios (4) de unión entre el larguero superior (7) y la estructura general (E) del invernadero en esta zona

son: -figura 3-

- una pletina (41) soldada en (42) al perfil del larguero (7).

Dicha pletina (41) lleva un orificio pasante (43);



95

- un pasador en gancho (44).

La estructura (E) lleva en esta zona correspondiente unos orificios (45), (46) pasantes enfrentados.

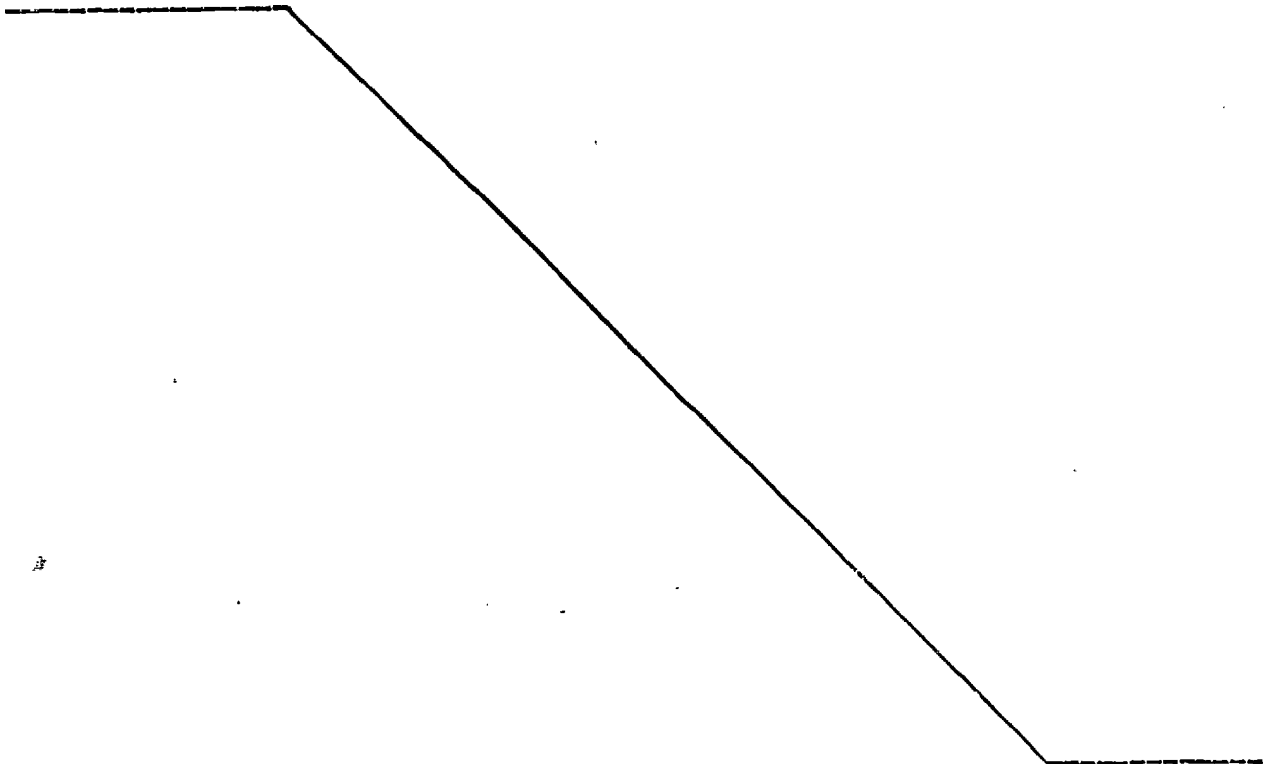
Con ello, la unión entre la estructura (E) del invernadero y el larguero (7) tiene lugar, una vez soldada al larguero (7) la pletina (41) por enfrentamiento de los orificios (45-46), (43) y posterior alojamiento en ellos del pasador en gancho (44), que queda posicionado en el conjunto mediante un clip (47) -alojado en un prepequeño orificio pasante previsto en un extremo del pasador en gancho (44)-.

100

Los medios (5) para posicionar en los largueros (1), (7), (3)

105

a la cubierta (C) del invernadero son tacos, por ejemplo de madera, que encajan a presión entre las alas de aquella y entre los cuales tacos (5) y el propio perfil (1), (7), (3) quedan las correspondientes zonas de la cubierta (C).



REIVINDICACIONES

110 1.- Mejoras introducidas en armazones frontales para invernaderos, caracterizadas porque, según las mismas, el armazón frontal es coplanario con:

a).- una estructura poligonal de sus perfiles extremos, que incluye:

115 b).- sendos largueros superior e inferior en los que se montan por ejemplo, la puerta del invernadero,

c).- medios de posicionamiento en su estructura de la cubierta del invernadero,

d).- medios de unión entre dicho larguero inferior y la estructura del invernadero,

120 e).- medios de unión entre dicho larguero superior y la estructura del invernadero.

2.- Mejoras introducidas en armazones frontales para invernaderos, según reivindicación anterior, caracterizadas porque al menos los perfiles extremos presentan sección general en "U" con todas sus uniones en arco, sus alas ligeramente cerradas prolongadas ortogonalmente hacia el exterior y que rematan en un pequeño doblez extremo y los medios de posicionamiento en ellos de la cubierta del invernadero, transparente o traslúcida, son al menos un posicionador (taco o similar), que encaja entre las alas en rampa, ubicando entre sí mismo y el perfil a la cubierta del invernadero.

130 3.- Mejoras introducidas en armazones frontales para invernaderos, según reivindicaciones anteriores, caracterizadas porque los citados medios de unión entre el larguero inferior y la estructura del invernadero son al menos un soporte de sección en "C" fijo por una de sus alas y zona próxima del alma al tubular del armazón y provisto de un orificio pasante en el ala antagónica y en correspondencia con otro orificio pasante en un ala del larguero; de modo que se  
135 posicionan ambos con posibilidad de liberación mediante un pasador alojado en ambos orificios.

140 4.- Mejoras introducidas en armazones frontales para inverna-  
deros, según reivindicaciones anteriores, caracterizadas porque los citados me-  
dios de unión entre el larguero superior y la estructura del invernadero son al  
menos un gancho, montado en dicha estructura y que se aloja en un orificio de una  
pestaña solidaria al citado larguero superior, en la que queda montado mediante  
pasador.

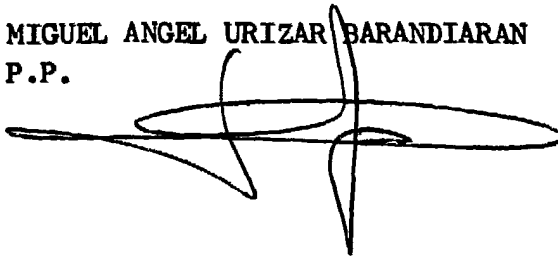
145 5.- MEJORAS INTRODUCIDAS EN ARMAZONES FRONTALES PARA INVERNA-  
DEROS.

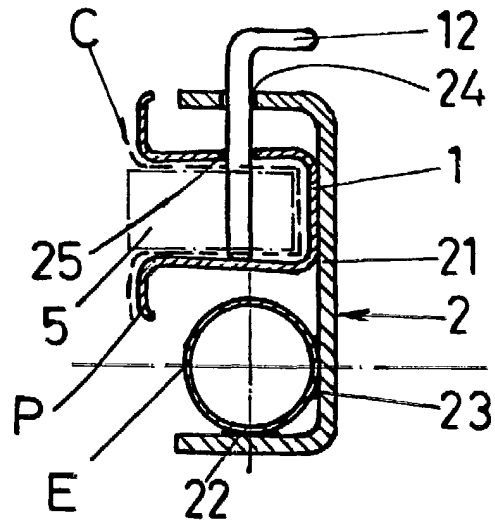
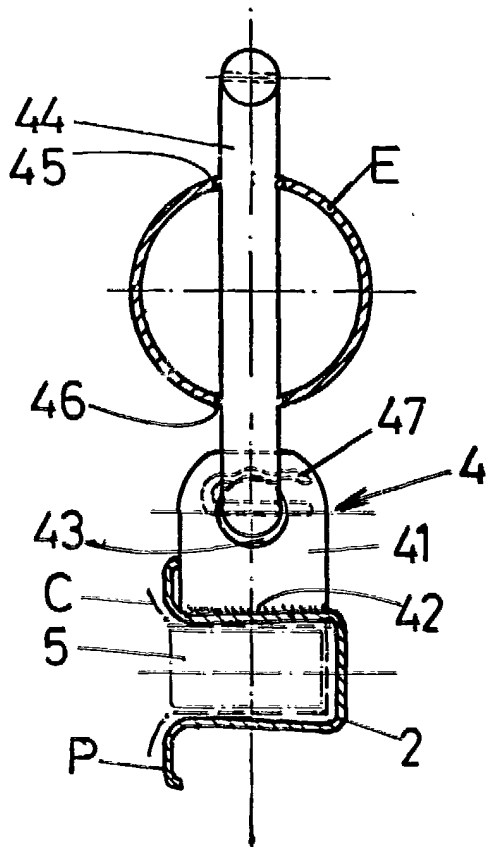
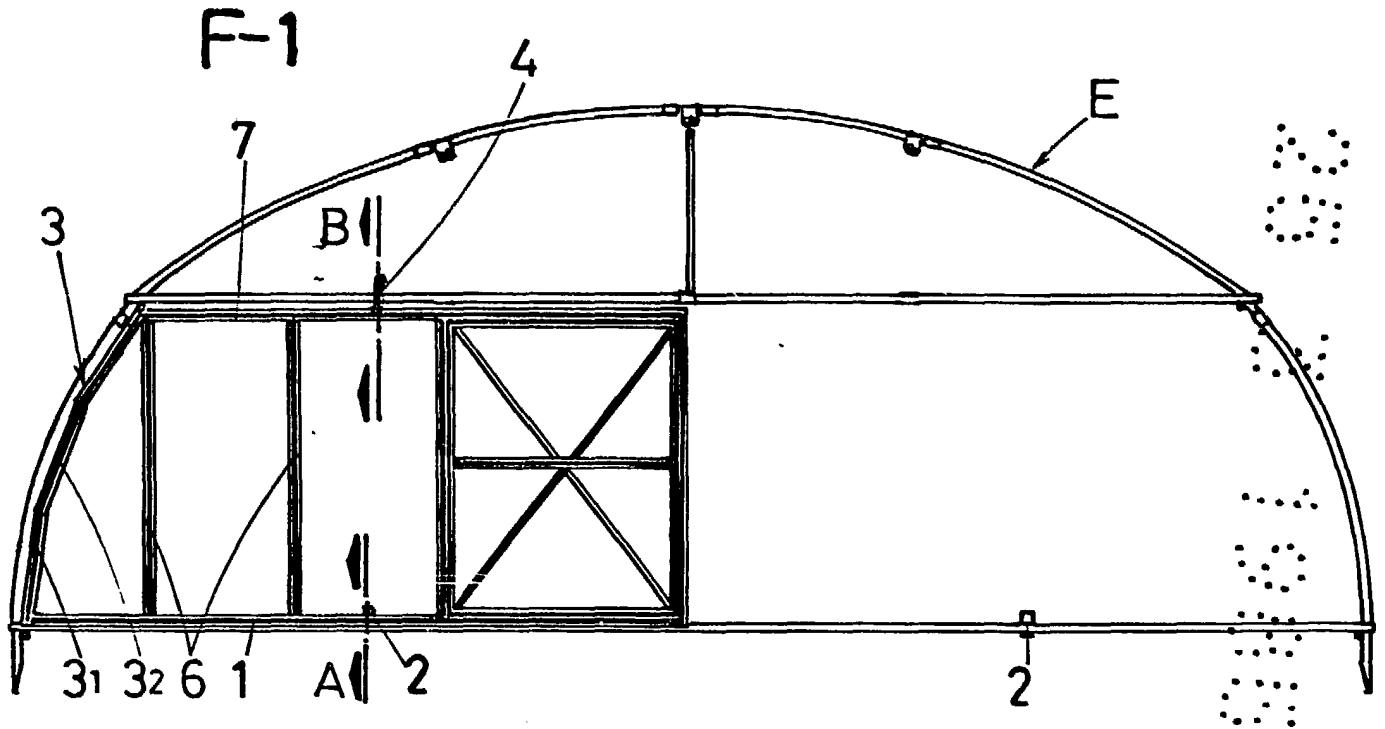
Tal como se ha descrito en la presente memoria de siete hojas  
y sus planos anexos.

Madrid,

El Agente Oficial

MIGUEL ANGEL URIZAR BARANDIARAN  
P.P.





F-2

F-3

Escala variable  
Madrid  
El Agente Oficial

MIGUEL ANGEL URIZAR BARANDIARAN  
P.P.