

(10) ES (11) (21) (22)	NUMERO <b>283705</b>	(10) Y
	FECHA DE PRESENTACION 28.12.84	



ESPAÑA

MODELO DE UTILIDAD

1 - MAYO 1985

(30) PRIORIDADES:	(31) NUMERO	(32) FECHA	(33) PAIS
-------------------	-------------	------------	-----------

(47) FECHA DE PUBLICIDAD	(81) CLASIFICACION INTERNACIONAL E05B 67/00
--------------------------	--

(54) TITULO DE LA INVENCIÓN
VASTAGO ESCAMOTEABLE PERFECCIONADO PARA CERRADURAS DE SEGURIDAD

(71) SOLICITANTE (S)
JOSE GUTIERREZ NAVARRETE

DOMICILIO DEL SOLICITANTE
C/Puig y Cadafalch, 188 MATARO (Barcelona)

(72) INVENTOR (ES)
--------------------

(73) TITULAR (ES)
-------------------

(74) REPRESENTANTE
DON BERNARDO UNGRIA GOIBURU

1 El Estatuto vigente sobre Propiedad Industrial, de  
26 de Julio de 1929, en su texto refundido publicado el 30  
de Abril de 1930, establece los caracteres de patentabili-  
dad de las invenciones de tipo industrial que tienen por  
5 objeto obtener ventajas sobre lo ya conocido, admitiendo  
por consiguiente como patentables, las nuevas máquinas, a-  
paratos, instrumentos, procesos de fabricación, etc. La am  
plitud de conceptos previstos como patentables, ha llevado  
al legislador a aclarar (Artº. 46) que la enumeración con-  
10 tenida en dicho cuerpo legal es puramente enunciativa y no  
limitativa, haciéndola extensiva incluso a los descubrimien-  
tos de tipo científico (Artº. 47).

El Decreto de 26 de Diciembre de 1947, recogiendo  
la Orden de 18 de Noviembre de 1935, confirma el criterio  
15 legal de que también serán patentables los instrumentos, ob-  
jetos, o partes de los mismos, que aporten a la función a  
que son destinados, un beneficio o efecto nuevo, y en defi-  
nitiva que constituyan una mejora sustancial sobre lo ante-  
riormente conocido.

20 Pues bien, a tenor de lo expuesto, y en base al ar-  
ticulado que recoge los conceptos expresados, debe conside-  
rarse, que la invención a que se refiere la presente memo-  
ria, constituye una novedad industrial, con características  
y ventajas que la hacen merecedora del privilegio de explo-  
25 tación exclusiva que por ella se solicita, premiando así  
los méritos de quien aporta a la industria del país una me-  
jora efectiva y precisamente comprendida entre las enuncia-  
das por la Ley como patentables. (Arts. 46 y 47 en relación  
con el 171, en su nueva redacción afectada por la Orden de  
30 18 de Noviembre de 1.935).

1 El objeto de la presente invención, tal como  
se expresa en el enunciado de esta memoria descriptiva, -  
consiste en un vástago escamoteable perfeccionado, para -  
cerraduras de seguridad.

5 Las cerraduras de seguridad del tipo que ofre-  
cen un vástago escamoteable destinado a ser retenido por el  
candado, son día a día más utilizados para asegurar el cie-  
rre de persianas y puertas, principalmente en los accesos  
de establecimientos industriales y comerciales.

10 Uno de los inconvenientes planteados por este  
tipo de cerraduras, radica en que el ajuste entre el fren-  
te del candado y la base en donde se escamotea el vástago,  
contando con la interposición de la argolla a retener, de-  
be ser muy preciso, dado que cualquier juego entre dichos  
15 elementos permite la manipulación de los mismos, introducién-  
do algún útil mediante el cual pueda ser desenroscado el -  
casquillo que cierra el alojamiento del vástago, de modo -  
que la extracción de dicho casquillo determina la liberación  
del referido vástago y en consecuencia la posibilidad de -  
20 abrir la puerta.

Con el propósito de ofrecer al mercado del -  
sector una solución ventajosa, eficaz y definitiva, en el  
orden técnico y comercial, el vástago que nos ocupa está  
especialmente ideado para asegurar de un modo absoluto la -  
25 garantía de cierre de la persiana o puerta en donde se -  
aplica el dispositivo, siendo su principal y más notable  
característica la simplicidad de sus componentes que cola-  
boran con la eficacia del sistema y hacen de él un conjun-  
to práctico y competitivo, tanto en el aspecto funcional -  
30 como en el aspecto económico-comercial.

1

A tal fin, el vástago escamoteable para cerraduras de seguridad en cuestión, es del tipo que comprende un cuerpo de candado cilíndrico, en el cual se guían y accionan dos fiadores paralelos. Dichos fiadores paralelos se afianzan transversalmente en sendos vaciados paralelos previstos en los flancos de un vástago escamoteable en una funda constituida por un casquillo y un cuerpo tubular, en el que se aloja un resorte impulsor.

5

10

El vástago presenta un plano lateral longitudinal que es coplanario al fondo de una garganta periférica cercana a la cabeza, por debajo de los vaciados en los que se afianzan los fiadores. Dicho plano lateral determina un limitador de giro del vástago dentro del casquillo y del cuerpo tubular que le encamisa, guiándole en sentido ascendente y descendente, en colaboración con un pivote previsto en el casquillo.

15

20

El referido pivote puede alojarse en la garganta periférica del vástago, manteniendo dicho vástago escamoteado comprimiendo el resorte, el cual, previo giro encarando el plano lateral con el pivote, tiende a desplazar el vástago hasta un punto de elevación determinado por un limitador radial que encaja en sendas muescas diametrales, previstas en el casquillo.

25

Dicho casquillo se encuentra roscado en su funda, inmovilizando una arandela embellecedora con la que se enrasa y encajando en un rebaje escalonado que dicha arandela incorpora. El rebaje escalonado de la arandela, es complementario respecto a un ala prevista en el casquillo, cuyo dintorno está biselado y se ajusta a un bordón lateral emergente del frente del vástago.

30

Con el objeto de ilustrar convenientemente cuanto has-

1 ta ahora hemos expuesto, se acompaña a la presente memoria  
descriptiva y formando parte integrante de ella, una hoja de  
dibujos en la que de un modo simplificado y esquemático, se  
ha representado un ejemplo puramente ilustrativo, no limita-  
5 tivo de las posibilidades prácticas de la realización mate-  
rial del conjunto.

En la figura 1 se representa una vista en pers-  
pectiva del conjunto, en la que se pueden apreciar los prin-  
cipales elementos que la integran.

10 En la figura 2 aparece un perfil parcialmente  
seccionado del conjunto, en la que se destaca la disposición  
relativa de los elementos que intervienen.

En base a las citadas figuras, referenciamos:  
-1- candado, -2- fiadores paralelos, -3- vaciados paralelos,  
15 -4- vástago, -5- casquillo, -6- cuerpo tubular, -7- resorte,  
-8- plano lateral longitudinal, -9- garganta periférica, -10-  
pivote, -11- pasador radial, -12- muesca diametral, -13- aran-  
dela embellecedora, -14- rebaje escalonado, -15- alfiler del cas-  
quillo, -16- biselado, -17- bordón lateral, -18- cerradura y  
20 -19- placa.

En el candado -1- se guían los fiadores para-  
lelos-2-, que, emergentes de la placa -19-, se retienen me-  
diante el accionamiento de la cerradura -18-, de modo que en  
su posición cerrada, los referidos fiadores -2- enclavan la  
25 cabeza del vástago -4- para lo cual dicha cabeza ofrece los  
vaciados paralelos -3-.

El vástago -4- es escamoteable en el interior  
del cuerpo tubular -6- en cuya boca incorpora el casquillo  
-5-, habiéndose previsto en el cuerpo tubular -6- el resorte  
30 -7- que impulsa hacia afuera el vástago -4-.

1 Las posiciones extraída y escamoteada del -  
vástago -4- respecto al cuerpo tubular -6-, están estable-  
cidas por la pivotación del propio vástago -4-, para lo cual  
está afectado por el plano lateral longitudinal -8- y por  
5 la garganta periférica -9-, mientras que el casquillo -5- -  
incorpora el pivote -10-.

10 Cuando el plano lateral longitudinal -8- se  
encara con el pivote -10-, el vástago -4- puede desplazarse  
ascendente y/ o descendientemente, y dicho pivote -10- se en-  
cuentra a una altura coincidente con la garganta periférica  
-9- cuando el vástago -4- se sitúa en su posición de máximo  
descenso, de modo que en dicha posición, el vástago -4- pue-  
de ser girado y el pivote -10- se aloja en la referida gar-  
ganta -9-, reteniéndose así la posición escamoteada.

15 Para extraer el vástago -4- debe ser girado  
hasta liberar el pivote -10- de la garganta periférica -9-  
y ello se consigue cuando se encara de nuevo el plano late-  
ral longitudinal -8- con el citado pivote -10- y su posición  
de máximo ascenso está limitada por la presencia del pasador  
20 radial -11- que se aloja en las muescas diametrales -12- -  
practicadas en el casquillo -5-.

25 En la boca superior del cuerpo tubular -6- -  
se asienta la arandela embellecedora -13- mediante cuyo re-  
baje escalonado -14- se centra y retiene a través del ala -  
15-del casquillo -5-. Por otra parte, dicho casquillo -5-  
ofrece en el borde de su boca el biselado -16- destinado a  
determinar un asiento para el bordón lateral -17- que emer-  
ge del frente del vástago -4-.

30 Cuando el vástago -4- está en su posición -  
extraída, y retenido mediante el candado -1-, el casquillo

1 -5- no puede de ningún modo desenroscarse respecto al cuerpo  
tubular -6-, puesto que el pasador radial -11-, al estar alo-  
jado en las muescas diametrales -12- impide el giro del cita-  
do casquillo-5- y tampoco el vástago -4- puede girar por la  
5 inmovilización establecida por el propio candado -1- pues-  
to que se apoya lateralmente en la argolla incorporada en la  
puerta, estableciendo en consecuencia la imposibilidad de -  
desmontar el conjunto mientras se encuentra en su posición  
operante.

10



15



20



25



30



1 Hecha la descripción a que se refiere la memoria  
que antecede, es preciso insistir en que los detalles de  
realización de la idea expuesta, pueden variar, es decir,  
que pueden sufrir pequeñas alteraciones, basadas siempre  
5 en los principios fundamentales de la idea, que son en esen-  
cia los que quedan reflejados en los párrafos de la descrip-  
ción hecha. En efecto, el Artículo 48 del Estatuto vigente  
sobre Propiedad Industrial, establece como no patentables,  
en su apartado tercero, "los cambios de forma, dimensiones,  
10 proporciones y materias de un objeto ya patentado" fijando  
así el criterio del legislador en el sentido de que paten-  
tada una idea que pueda dar lugar a una realidad práctica  
e industrializable, nadie podrá apoyarse en ella para, a  
pretexto de haber introducido ligeras modificaciones, pre-  
15 sentarla como nueva y propia.

Este principio, en cuanto al alcance de la protec-  
ción del objeto patentado se refiere, se halla confirmado  
por numerosas Sentencias del Tribunal Supremo, y entre -  
ellas, como más terminantes, en las de fechas 16 de octubre  
20 de 1954, 23 de enero de 1959, 20 de marzo de 1964 y otras.

Establecido el concepto expresado, en cuanto a la  
amplitud que debe darse a la protección solicitada, se re-  
dacta a continuación la Nota de Reivindicaciones, de acuer-  
do con lo que se establece en el último párrafo del apar-  
25 tado tercero del Artículo 100 de la Ley, sintetizando así  
las novedades que se desean reivindicar:

#### NOTA DE REIVINDICACIONES

En resumen, el privilegio de explotación exclusi-  
va que se solicita, recaerá sobre las reivindicaciones si-  
30 guientes:

1 1ª.-"VASTAGO ESCAMOTEABLE PERFECCIONADO PARA  
CERRADURAS DE SEGURIDAD", que siendo del tipo que comprende -  
un cuerpo de candado cilíndrico, en el que se guían y accionan  
dos fiadores paralelos que se afianzan transversalmente en -  
5 sendos vaciados paralelos previstos en los flancos de un vástago  
escamoteable en una funda constituida por un casquillo  
y un cuerpo tubular que comprende un resorte impulsor; se ca-  
racteriza esencialmente porque el vástago presenta un plano  
lateral longitudinal que es coplanario al fondo de una gar-  
10 ganta periférica cercana a la cabeza, por debajo de los va-  
ciados en los que se afianzan los fiadores, constituyendo di-  
cho plano lateral un limitador de giro del vástago dentro del  
casquillo y el cuerpo tubular, que le encamisan, guiándole -  
en sentido ascendente y descendente en colaboración con un  
15 pivote previsto en el casquillo que es capaz de alojarse en  
la garganta periférica manteniendo el vástago escamoteado -  
comprimiendo el resorte que tiende a empujar el vástago, pre-  
vio giro encarando el plano lateral con el pivote, hasta un  
punto de elevación determinado por un pasador radial que en-  
20 caja en sendas muescas diametrales previstas en el casquillo  
el cual rosca en su funda inmovilizando una arandela embelle-  
cedora con la que se engrasa encajando en un rebaje escalona-  
do que dicha arandela incorpora y que es complementario de un  
ala prevista en el casquillo cuyo dintorno está biselado y  
25 se ajusta con un bordón lateral emergente del frente del vástago.

30 2ª.-Se reivindica por último como objeto sobre el que ha de recaer el Modelo de Utilidad que se solicita: "VASTAGO ESCAMOTEABLE PERFECCIONADO PARA CERRADURAS DE SEGURIDAD".

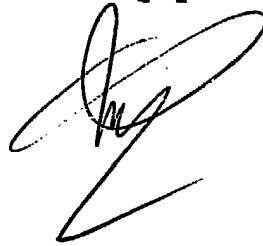
1

Todo tal y como queda descrito y reivindicado en la presente memoria descriptiva que consta de diez páginas mecanografiadas y dibujos adjuntos.

5

Madrid, 28 Diciembre 1.984  
BERNARDO UNGRIA

P.P.



10



15



20



25

30

Fig. 1

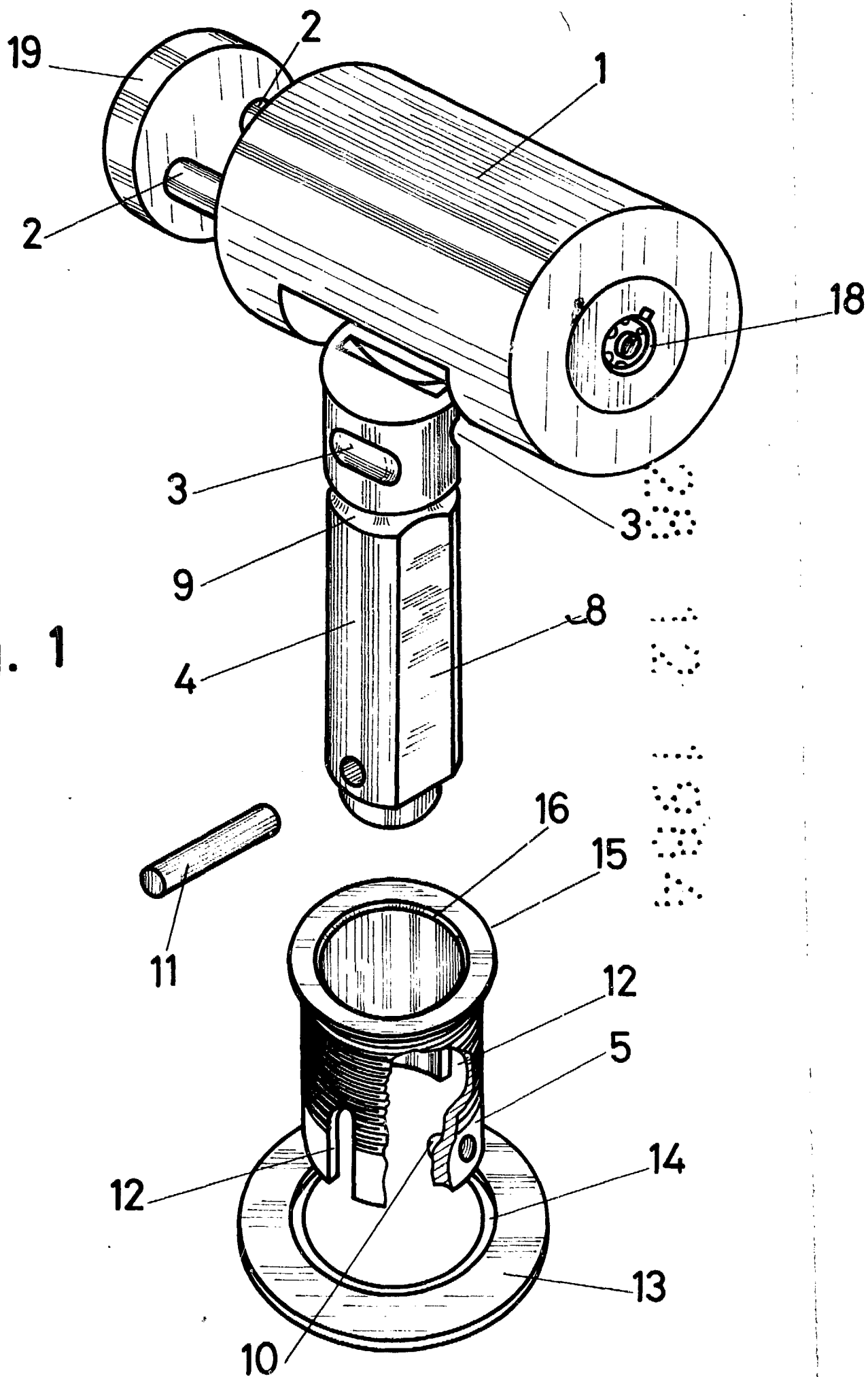
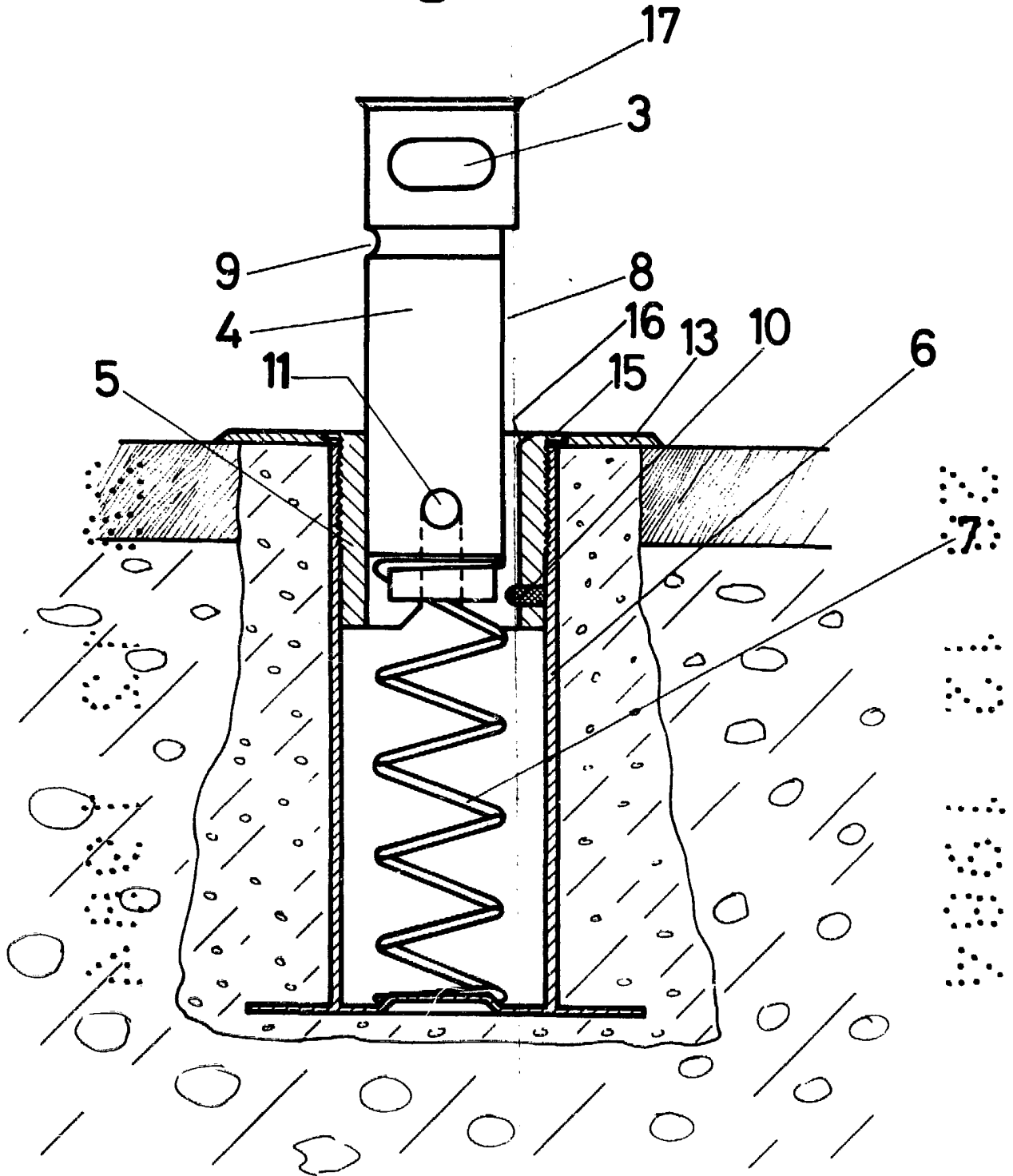


Fig. 2



ESCALA VARIABLE  
Madrid, 28 de diciembre de 1984  
BERNARDO UNGRIA  
P. P.