

(19) ES (11) (21) (22)	NUMERO 283700	(10) Y
	FECHA DE PRESENTACION 28-12-1984	



ESPAÑA

MODELO DE UTILIDAD

1 - MAYO 1985

(30) PRIORIDADES:	(31) NUMERO	(32) FECHA	(33) PAIS
-------------------	-------------	------------	-----------

(47) FECHA DE PUBLICIDAD	(51) CLASIFICACION INTERNACIONAL EOGB 9/30
--------------------------	---

(54) TITULO DE LA INVENCIÓN PERSIANA DE SEGURIDAD PARA PUERTAS Y VENTANAS	
--	--

(71) SOLICITANTE (S) D. JOSE RAMIRO BASANTA y D ^a M ^a DELCARMEN RAMIRO MONTOYA	
---	--

DOMICILIO DEL SOLICITANTE Plaza de la Arganzuela, 2 - 4 ^o b CARTAGENA (Murcia)	
--	--

(72) INVENTOR (ES)	
--------------------	--

(73) TITULAR (ES)	
-------------------	--

(74) REPRESENTANTE D. BERNARDO UNGRIA GOIBURU	
--	--

SC/ASM

1 El Estatuto vigente sobre Propiedad Industrial, de
26 de Julio de 1929, en su texto refundido publicado el 30
de Abril de 1930, establece los caracteres de patentabili-
dad de las invenciones de tipo industrial que tienen por
5 objeto obtener ventajas sobre lo ya conocido, admitiendo
por consiguiente como patentables, las nuevas máquinas, a-
paratos, instrumentos, procesos de fabricación, etc. La am-
plitud de conceptos previstos como patentables, ha llevado
al legislador a aclarar (Artº. 46) que la enumeración con-
10 tenida en dicho cuerpo legal es puramente enunciativa y no
limitativa, haciéndola extensiva incluso a los descubrimien-
tos de tipo científico (Artº. 47).

El Decreto de 26 de Diciembre de 1947, recogiendo
la Orden de 18 de Noviembre de 1935, confirma el criterio
15 legal de que también serán patentables los instrumentos, ob-
jetos, o partes de los mismos, que aporten a la función a
que son destinados, un beneficio o efecto nuevo, y en defi-
nitiva que constituyan una mejora sustancial sobre lo ante-
riormente conocido.

20 Pues bien, a tenor de lo expuesto, y en base al ar-
ticulado que recoge los conceptos expresados, debe conside-
rarse, que la invención a que se refiere la presente memo-
ria, constituye una novedad industrial, con características
y ventajas que la hacen merecedora del privilegio de explo-
25 tación exclusiva que por ella se solicita, premiando así
los méritos de quien aporta a la industria del país una me-
jora efectiva y precisamente comprendida entre las enuncia-
das por la Ley como patentables. (Arts. 46 y 47 en relación
con el 171, en su nueva redacción afectada por la Orden de
30 18 de Noviembre de 1.935).

1 La presente invención, según se expresa en el enun-
ciado de esta memoria descriptiva, se refiere a una persia-
na de seguridad para puertas y ventanas, la cual ha sido -
concebida y realizada en orden a proporcionar un medio que
5 impida la acción violenta que normalmente realizan los de-
licuentes sobre las persianas para penetrar en las vivien-
das y locales.

 La persiana de seguridad que la invención propone
se constituye a partir de una persiana convencional, la -
10 cual es reforzada internamente en correspondencia con sus
cantos laterales, a la vez de que se la dota de medios de
bloqueo para impedir que la persiana sea levantada, cuando
la misma se encuentre en su posición cerrada.

 Los refuerzos interiores de la persiana están cons-
15 tituidos por un elemento tubular metálico que se aloja
en cada uno de los orificios con que cuentan las correspon-
dientes lamas constitutivas de la persiana en cuestión, y
cuyos elementos tubulares metálicos presentarán una sección
transversal acorde con la forma del contorno correspondien-
20 te al orificio de la lama en el que va alojado dicho elemen-
to tubular metálico, siendo preferentemente en la mayor -
parte de las veces de contorno cuadrangular por ser ésta -
la forma de los orificios que normalmente presentan las la-
mas de las persianas convencionales, sin descartar por su-
25 puesto que si dichos orificios de la lama de las persianas
son ovalados o rectangulares, naturalmente los elementos -
tubulares que se alojan en dichos orificios presentarán ese
contorno.

 Los comentados elementos tubulares de refuerzo pre-
30 sentarán la misma longitud que los orificios en los que -

1 van alojados, es decir la misma longitud que las correspon
dientes lamas de las persianas, con la particularidad de -
que sus extremos se complementan con unos tapones de plás-
tico duro que quedan alojados a presión en los extremos co
5 rrespondientes a cada uno de los repetidos elementos tubu-
lares de refuerzo, y quedando sujetos a éstos. para una ma
yor seguridad, mediante un pasador-remache transversal.

Una vez estén todas las lamas de la persiana refor
zados con los elementos tubulares metálicos y éstos con el
10 acoplamiento de los tapones extremos comentados, los pro-
pios laterales de la persiana serán reforzados mediante -
una pluralidad de pletinas que pueden considerarse: como di
vididas en dos grupos, de modo que las pletinas de un gru-
po irán fijadas mediante tornillos superpuestas a cada la-
15 ma para que los tornillos en cuestión rosquen sobre los ta-
pones de plástico alojados en los extremos de los elementos
tubulares de refuerzo, en tanto que el otro grupo de pleti-
nas constituye la articulación entre si de las anteriores,
quedando superpuestas a éstas y definiendo una especie de
20 cadena para permitir tanto el arrollamiento de la - -
persiana cuando la misma es elevada como para permitir la
separación entre si que normalmente llevan las lamas de -
una persiana, para lo cual las referidas pletinas en su ar-
ticulación están afectadas de orifios rasgados para permi-
25 tir el juego del arrollamiento de la persiana y la propia
separación entre dos lamas consecutivas.

La persiana así constituida se complementa con un
medio mecánico de anclaje montado sobre la lama inferior,
y cuyo medio mecánico se constituye a partir de un perfil
30 de configuración en "U" que se fija sobre la zona central

1 de la lama inferior abrazando a ésta, para que de la base
o ala inferior de dicho perfil en "U" fijado a la lama in-
ferior de la persiana emerja una prolongación a modo de ce-
5 rrojo fijo afectado de un orificio transversal para que el
mismo se aloje en una cajera prevista al efecto en el per-
fil de la ventana y fijada a éste mediante obra, de tal ma-
nera que la comentada cajera está afectada asimismo de un
orificio transversal que cuando la prolongación inferior -
10 del perfil en "U" fijado a la lama inferior de la persiana
se enfrenta al orificio de dicha prolongación para permi-
tir el paso de un pasador o cerrojo correspondiente a una
cerradura que bloqueará la ventana una vez se encuentre ésta
cerrada, impidiendo así que dicha persiana pueda ser abier-
ta sin que previamente se accione la lleve de la cerradura.

15 De esta forma y una vez la persiana cerrada y en-
clavada mediante la cerradura, aquella quedará protegida -
de intento de apertura formando una especie de reja forma-
da por todos los refuerzos comentados, lo que imposibilita
el ser cortada o deformada, e incluso ser violentada para
20 intentar su apertura.

Para complementar la descripción que seguidamente
se va a realizar y con objeto de ayudar a una mejor compren-
sión de las características del invento, se acompaña a la
presente memoria descriptiva de un juego de planos cuyas -
25 figuras representan lo siguiente:

Figura 1ª.- Muestra una vista en perspectiva de una
porción de persiana de seguridad realizada de acuerdo con
la invención en la que se puede apreciar claramente las co-
rrespondientes lamas con las pletinas fijadas en correspon-
30 dencia con su cantos laterales, así como una porción de un

1 elemento de refuerzo con su correspondiente taco en posi-
ción de alojarse en un orificio de una de las lamas de la
persiana. Asimismo en dicha figura se aprecia inferiormente
el mecanismo de cierre y bloqueo de la propia persiana.

5 Figura 2a.- Muestra una vista en sección según la
línea A-B representada en la figura 1a y que corresponde a
el mecanismo de cierre o bloqueo de la persiana cuando es-
ta se encuentra en su posición cerrada.

10 Figura 3a.- Muestra una vista en sección lateral de
una porción de persiana en la que se aprecia con detalle la
forma de fijación de las pletinas previstas en los cantos
o laterales de la citada persiana, así como la fijación de
los tacos extremos alojados en los elementos tubulares de
refuerzo introducidos en los correspondientes orificios de
15 cada una de las lamas.

Figura 4a.- Muestra una vista en sección de la for-
ma de articulación entre dos pletinas, una de las cuales -
está destinada a ser fijada sobre los tacos extremos aloja-
dos en los elementos tubulares de refuerzo y la otra pleti-
na destinada a articular a la anterior con otra contigua a
20 ella.

A la vista de las comentadas figuras, puede obser-
varse una persiana convencional constituida mediante la co-
rrespondiente articulación de las lamas 1, las cuales cuen-
tan con sus correspondientes orificios o pasos 2 que son
25 abiertos por ambos extremos, como son las normales y conven-
cionales persianas de cierre.

Pues bien, a partir de la estructura de una persia-
na convencional como la mostrada en las figuras, una de las
30 características de la invención, reside en el hecho de que en

1 cada uno de los orificios o pasos 2 de las lamas 1 va alojado un elemento tubular y metálico 3 que se adapta al contorno interno de tales orificios o pasos 2 y siendo de la misma longitud que éstos, con la particularidad de que cada uno de tales elementos tubulares de refuerzo 3 se complementan con un taco 4 de plástico duro que queda alojado en cada uno de los extremos de dichos elementos tubulares de refuerzo 3, adaptándose al contorno interno de éstos y quedando fijados a ellos mediante un pasador-remache 5, para lo cual tanto el elemento tubular de refuerzo 3 como el propio taco 4 estarán afectados de un orificio pasante 6 para el paso del pasador-remache 5. Una vez reforzados todos los orificios o pasos 2 de las lamas 1 pertenecientes a la persiana, con los correspondientes elementos tubulares 3 y tacos extremos 4, los cantos o laterales de la propia persiana se reforzarán asimismo mediante unas pletinas 7 y 8, de tal manera que cada una de las pletinas 7 irá fijada a una lama 1, en correspondencia, como se acaba de decir, con los cantos laterales de la respectiva lama 1, y cuya fijación se realiza mediante correspondientes tornillos, como posteriormente se describirá con mayor detalle.

15 Una vez fijadas las pletinas 7 a cada una de las lamas 1, dichas pletinas 7 quedarán a su vez fijadas entre sí mediante la pletina 8, tal y como se aprecia claramente en las figuras 1ª y 3ª.

25 Es de destacar que las pletinas 1 cuentan con los orificios 9, 10 y 11, de tal manera que a través de los orificios 9 y 10 se fijará dicha pletina 7 al canto de la correspondiente lama 1 mediante tornillos adecuados 12, mientras que el orificio 11 de dicha pletina 7 es alargado y se

30

1 complementa con un orificio también alargado 14 pertenecien
te a la otra pletina 8 para constituir así un medio de ar-
ticulación entre las pletinas 7 y 8 mediante un remache 15.
Dicha pletina 8 cuenta en proximidad al extremo opuesto al
5 del orificio 14 con un orificio 17 análogo al anterior, es
decir alargado o rasgado, en tanto que en su zona interme-
dia está afectada de un orificio 16 que es opcional, ya que
la persiana puede ir reforzada mediante la conjunción de las
pletinas 7 y 8, o bien reforzada únicamente con las pleti-
10 nas 8, en cuyo caso se requiere el orificio comentado y cen-
tral 16, mientras que en el primer caso dicho orificio 16
no se utiliza.

Es decir la pletina 7 va fijada mediante los torni-
llos 12 a la lama inferior 1 de la persiana, y cuyos torni-
15 llos serán de cabeza gota-cera y tornillo avellanado o cabe-
za plana, respectivamente, con el fin de no entorpecer la
carrera de las pletinas 8, de tal manera que éstas van arti-
culadas primeramente a la pletina 7 mediante el remache 15
por medio de sus orificios alargados 11 y 14, respectivamen-
20 te, en tanto que la siguiente pletina 7 se fijará a través
de su orificio 9 mediante el respectivo remache 15 y el ori-
ficio alargado 17 del otro extremo de la pletina 8, tal y -
como se muestra claramente en la figura 3ª, y así sucesiva-
mente hasta llegar al final o última lama de la persiana.

25 Es de destacar que los orificios alargados 14 y 17
de las pletinas 8 que se fijan o articulan entre cada dos
pletinas consecutivas 7, están previstos para permitir en
primer lugar el arrollamiento de la persiana, y en segundo
lugar para permitir un desplazamiento corto ascendente y -
30 descendente de tales pletinas 8 y con ello permitir que las

1 propias lamas 1 queden separadas cuando la persiana se en-
cuentre entreabierta.

5 La persiana reforzada de la forma descrita se com-
plementa con un mecanismo de cierre que se constituye a -
partir de un perfil metálico en "U" 18 a través de cuyas -
10 ramas laterales se fijan mediante tornillos 19 a la zona -
central de ambas caras correspondientes a la lama inferior
1 de la persiana, tal y como se muestra claramente en la -
figura 1ª, es decir que el perfil 18 abraza a la parte in-
ferior de la correspondiente lama de la persiana quedando
su rama central e interior 20 en correspondencia con el can-
to inferior de tal lama 1 de la persiana, enmergiendo de
dicha rama central 20 de perfil 18 una prolongación a modo
15 de cerrojo 21 afectado de un orificio transversal 22, de ma-
nera que dicha prolongación o cerrojo 21, que es fijo; está
destinado a alojarse en una cajera 23 montada en obra sobre
el propio pretil de la ventana, y cuya cajera se complemen-
ta con una cerradura 24 dotada del correspondiente pasador
o vástago 25 destinado a alojarse en el orificio 22, y así
20 bloquear la persiana para impedir que esta pueda subirse sino
se actúa sobre la cerradura 24.

25 De esta forma la persiana queda por una parte per-
fectamente protegida ante cualquier violencia o apalanca-
miento y por otra parte perfectamente anclada en su posi-
ción de cierre ante el mecanismo descrito últimamente, de
manera que este mecanismo de cierre naturalmente será accio-
nado desde el interior por el propietario de la vivienda
donde se encuentre instalada la propia persiana descrita.

1 Hecha la descripción a que se refiere la memoria
que antecede, es preciso insistir en que los detalles de
realización de la idea expuesta, pueden variar, es decir,
que pueden sufrir pequeñas alteraciones, basadas siempre
5 en los principios fundamentales de la idea, que son en esen-
cia los que quedan reflejados en los párrafos de la descrip-
ción hecha. En efecto, el Artículo 48 del Estatuto vigente
sobre Propiedad Industrial, establece como no patentables,
en su apartado tercero, "los cambios de forma, dimensiones,
10 proporciones y materias de un objeto ya patentado" fijando
así el criterio del legislador en el sentido de que paten-
tada una idea que pueda dar lugar a una realidad práctica
e industrializable, nadie podrá apoyarse en ella para, a
pretexto de haber introducido ligeras modificaciones, pre-
15 sentarla como nueva y propia.

Este principio, en cuanto al alcance de la protec-
ción del objeto patentado se refiere, se halla confirmado
por numerosas Sentencias del Tribunal Supremo, y entre -
ellas, como más terminantes, en las de fechas 16 de octubre
20 de 1954, 23 de enero de 1959, 20 de marzo de 1964 y otras.

Establecido el concepto expresado, en cuanto a la
amplitud que debe darse a la protección solicitada, se re-
dacta a continuación la Nota de Reivindicaciones, de acuer-
do con lo que se establece en el último párrafo del apar-
tado tercero del Artículo 100 de la Ley, sintetizando así
25 las novedades que se desean reivindicar:

NOTA DE REIVINDICACIONES

En resumen, el privilegio de explotación exclusi-
va que se solicita, recaerá sobre las reivindicaciones si-
30 guientes:

1 1a.- PERSIANA DE SEGURIDAD PARA PUERTAS Y VENTANAS,
que partiendo de una persiana convencional cuyas lamas en-
tán afectadas de los correspondientes pasos u orificios a-
biertos que afectan a toda su longitud, esencialmente se ca-
5 racteriza porque en cada uno de dichos orificios o pasos de
las lamas va alojado un elemento tubular y metálico de re-
fuerzo de la misma longitud que las correspondientes lamas,
complementándose dichos elementos tubulares de refuerzo con
un taco de plástico duro alojado en cada unos de sus extre-
10 mos y fijados entre si mediante correspondientes pasadores-
remaches; con la particularidad de que los cantos laterales
de cada una de las lamas quedan ocultos mediante la disposi-
ción coplanaria en cada una de dichas lamas de una pletina
fijada mediante tornillos a los correspondientes tacos alo-
15 jados en los extremos de los elementos tubulares de refuer-
zo, con la particularidad de que cada dos pletinas conti-
guas de las citadas se unen a su vez entre si mediante otra
pletina superpuesta sobre los tramos extremos de dichas dos
pletinas contiguas; y caracterizándose además porque la la-
20 ma inferior de la persiana cuenta con un mecanismo de cie-
rre y bloqueo que impide la elevación de la misma cuando
tal mecanismo se encuentra en posición operante.

25 2a.- PERSIANA DE SEGURIDAD PARA PUERTAS Y VENTANAS,
según reivindicación 1a caracterizada porque cada una de -
las pletinas que van fijadas directamente sobre los tacos
previstos en los extremos de los elementos tubulares de re-
fuerzo cuentan con dos orificios circulares a través de los
cuales se realiza la fijación mediante tornillos a dichos
tacos, y con un orificio alargado enfrentado a otro tam-
30 bién alargado previsto en la pletina externa, para que me-

1 diante un pasador-remache se realice la articulación entre
ambas pletinas, estando las citadas pletinas externas dota
das del orificio alargado comentado y de otro orificio aná
logo previsto en la zona extrema opuesta a aquél para su
5 articulación con el correspondiente extremo de la pletina
interna e inmediatamente contigua a la comentada, todo ello
en orden a permitir el arrollamiento de la persiana y en
orden a permitir la separación de las diferentes lamas que
componen dicha persiana.

10 3a.- PERSIANA DE SEGURIDAD PARA PUERTAS Y VENTANAS,
según reivindicación 1a, caracterizado porque el mecanismo
de cierre previsto en correspondencia con la lama inferior
se constituye a partir de un perfil en "U" a través de cu
15 yas ramas laterales se fijan mediante correspondientes tor
nillos a las caras laterales de la zona central correspon
diente a tal lama inferior de la persiana, emergiendo de la
rama central e inferior de tal perfil en "U" una prolonga
ción a modo de cerrojo afectado de un orificio transversal,
20 y cuya prolongación o cerrojo está destinado a alojarse en
una cajera montada en obra sobre el pretil de la ventana y
dotada de un mecanismo de cerradura cuyo vástago se aloja
rá en el orificio de la repetida prolongación a modo de ce
rrojo y así efectuar el bloqueo del conjunto de la persiana
impidiendo su desplazamiento hacia arriba.

25 4a.- Se reivindica por pultimo como obejto sobre el
que ha de recaer el modelo de utilidad que se solicita:
PERSIANA DE SEGURIDAD PARA PUERTAS Y VENTANAS.

1

Todo conforme queda descrito y reivindicado en la presente memoria descriptiva que consta de trece páginas mecanografiadas y dibujos adjuntos.

5

Madrid, 28 Diciembre 1.984
BERNARDO UNGRIA
P.P.

10



15



20



25



30

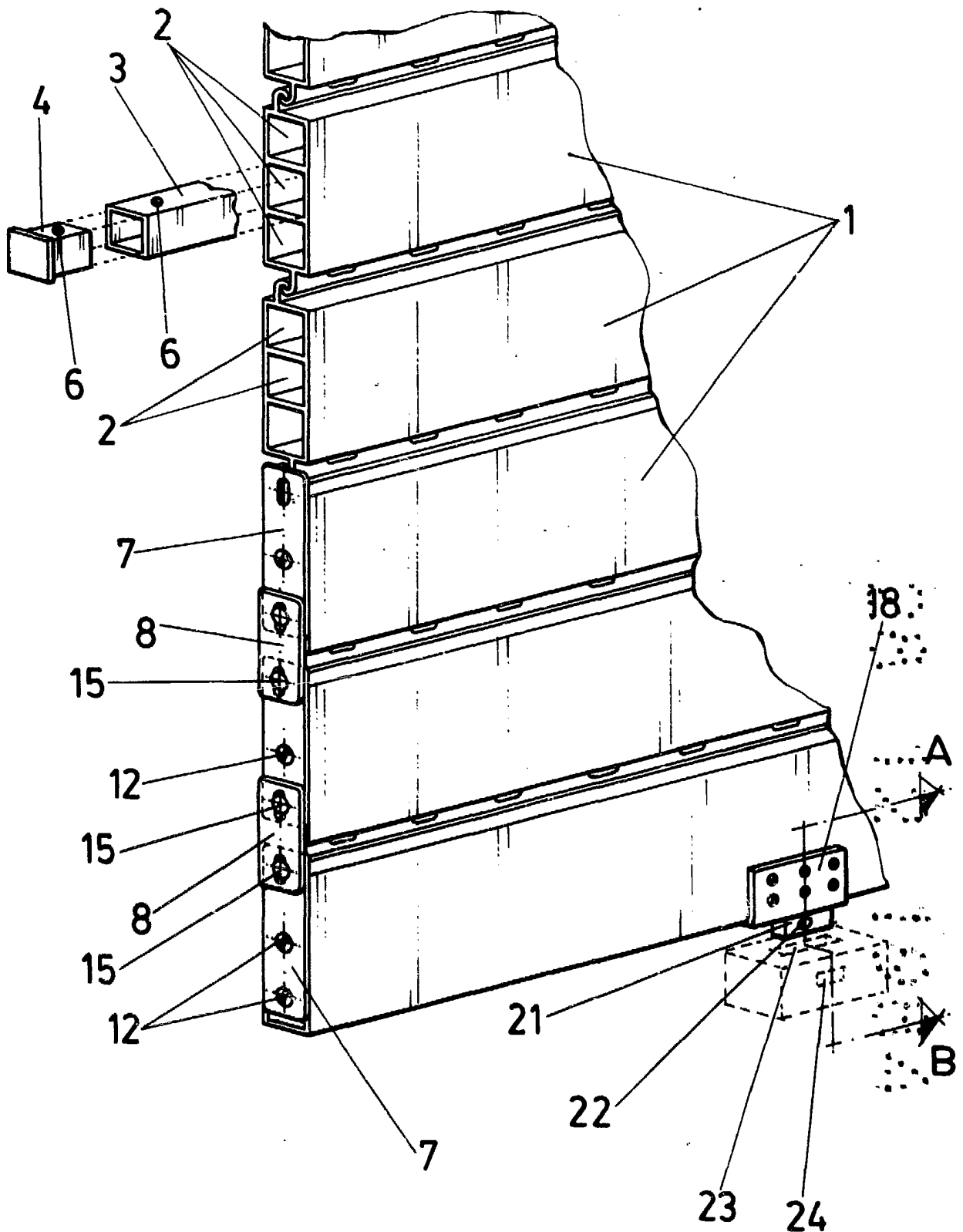
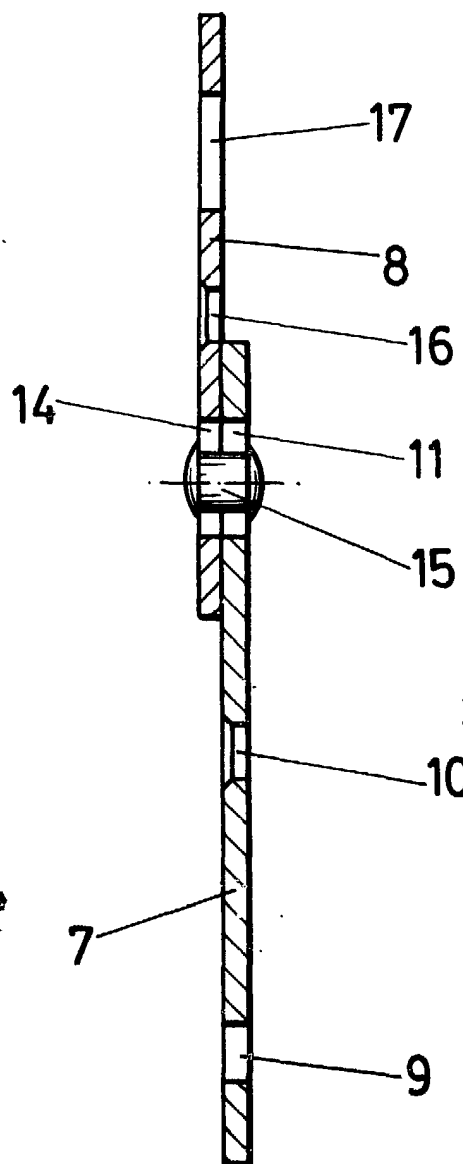
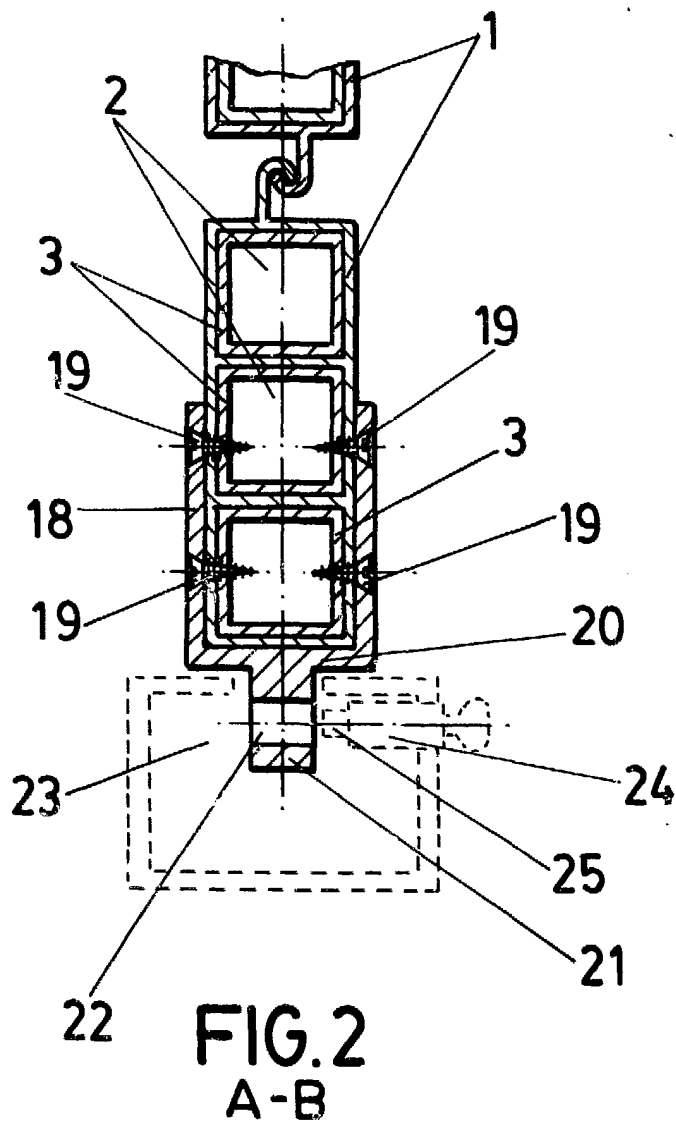


FIG.1

ESCALA VARIABLE
Madrid, 28 Dicbre. 1.984
BERNARDO UNGRIA
P. P. M.



ESCALA VARIABLE
Madrid, 28 Dicbre. 1.984
BERNARDO UNGRIA
P.P.

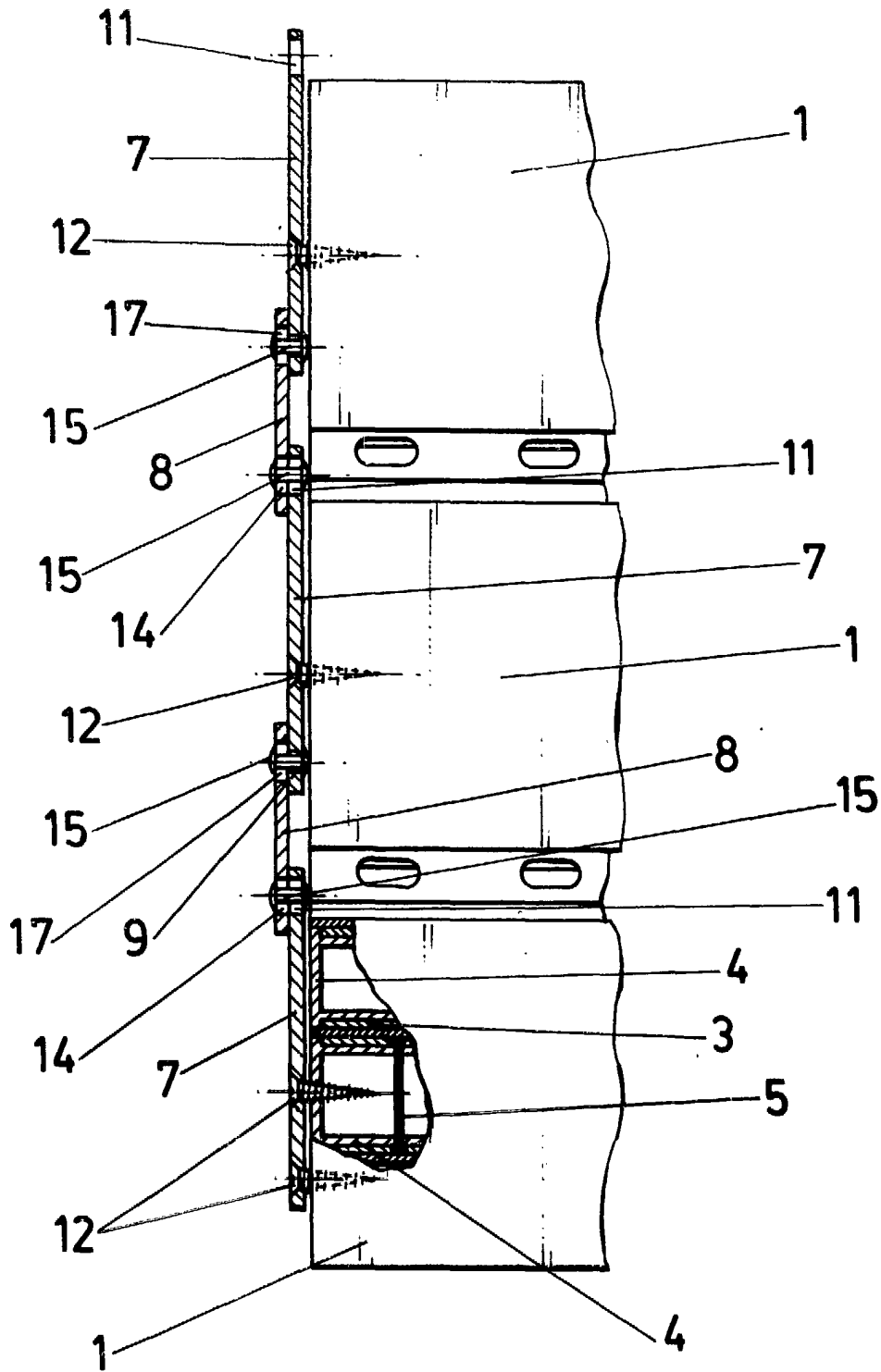


FIG. 3

ESCALA VARIABLE
Madrid, 28 Diciebre. 1.984
BERNARDO UNGRIA
P.P.