

(10) ES (11) (21) (22)	NUMERO 283699	(10) Y
	FECHA DE PRESENTACION 28.12.84.	



ESPAÑA

MODELO DE UTILIDAD

1 - MAYO 1985

(30) PRIORIDADES:	(32) FECHA	(33) PAIS
(31) NUMERO		

(37) FECHA DE PUBLICIDAD	(51) CLASIFICACION INTERNACIONAL
	A47G 25/04

(54) TITULO DE LA INVENCIÓN	
COLGADOR DE SEGURIDAD PERFECCIONADO	

(71) SOLICITANTE (ES)	
D. ANTONIO CAÑAMERAS LOPEZ	

DOMICILIO DEL SOLICITANTE	
Viñals, 20 bajos, 1ª -08026 BARCELONA	

(72) INVENTOR (ES)	

(73) TITULAR (ES)	

(74) REPRESENTANTE	
DON BERNARDO UNGRIA GOTBURU	

1 El Estatuto vigente sobre Propiedad Industrial, de
26 de Julio de 1929, en su texto refundido publicado el 30
de Abril de 1930, establece los caracteres de patentabili-
dad de las invenciones de tipo industrial que tienen por
5 objeto obtener ventajas sobre lo ya conocido, admitiendo
por consiguiente como patentables, las nuevas máquinas, á-
paratos, instrumentos, procesos de fabricación, etc. La am-
plitud de conceptos previstos como patentables, ha llevado
al legislador a aclarar (Artº. 46) que la enumeración con-
10 tenida en dicho cuerpo legal es puramente enunciativa y no
limitativa, haciéndola extensiva incluso a los descubrimien-
tos de tipo científico (Artº. 47).

El Decreto de 26 de Diciembre de 1947, recogiendo
la Orden de 18 de Noviembre de 1935, confirma el criterio
15 legal de que también serán patentables los instrumentos, ob-
jetos, o partes de los mismos, que aporten a la función a
que son destinados, un beneficio o efecto nuevo, y en defi-
nitiva que constituyan una mejora sustancial sobre lo ante-
riormente conocido.

20 Pues bien, a tenor de lo expuesto, y en base al ar-
ticulado que recoge los conceptos expresados, debe conside-
rarse, que la invención a que se refiere la presente memo-
ria, constituye una novedad industrial, con características
y ventajas que la hacen merecedora del privilegio de explo-
25 tación exclusiva que por ella se solicita, premiando así
los méritos de quien aporta a la industria del país una me-
jora efectiva y precisamente comprendida entre las enuncia-
das por la Ley como patentables. (Arts. 46 y 47 en relación
con el 171, en su nueva redacción afectada por la Orden de
30 18 de Noviembre de 1.935).

1

El objeto de la presente invención, tal como se expresa en el enunciado de esta memoria descriptiva, consiste en un colgador de seguridad, perfeccionado.

5

En instalaciones deportivas públicas, tales como gimnasios, piscinas, etc., los usuarios deben cambiarse de ropa en unos vestuarios previstos para ello, quedando la ropa de calle en dicho vestuario, mientras la persona practica sus ejercicios.

10

Cuando la instalación deportiva no es muy grande, lo habitual es disponer de unos armarios con llave, de modo que cada persona guarda su ropa en el interior de dichos armarios, quedando así protegida; no obstante, cuando la instalación recibe un número elevado de deportistas, el disponer de armarios para todos ellos, constituye un problema de espacio y un problema económico, lo cual repercute en la comodidad del usuario, y en el coste del servicio que generalmente revierte en el precio de la cuota.

15

20

Ante tales inconvenientes, existen innumerables instalaciones en las que no se dispone de armarios y la ropa debe dejarse en perchas convencionales, quedando así sin ninguna vigilancia ni protección.

25

30

Hasta la fecha, los intentos que se han efectuado, encaminados a resolver la cuestión, obedecen a un tipo de realización convencional, según el estado actual de la técnica, y no han aportado soluciones aptas para lograr los objetivos perseguidos por la invención que nos ocupa, cuya particularidad radica en proporcionar unas perchas que no pueden ser extraídas del lugar donde se encuentran vinculadas y que disponen de unos mecanismos que impiden la extracción de la ropa colocada, resolviendo de tal modo la cuestión

1 de espacio y la cuestión de seguridad.

A tal fin, el colgador en cuestión es del tipo que se encuentra vinculado a una guía a lo largo de la cual se desplaza, ofreciendo una cruceta de percha para colgar la ropa de calle o el equipo de gimnasia.

5 La cruceta de percha está vinculada a una barra de bastidor que es rígida y remata mediante una placa sufridera, sobre la cual se asienta una placa prensora dispuesta en un brazo que es basculante alrededor de una articulación prevista en la barra-bastidor, y que se encuentra conectado mediante sendas bielas a una palanca de tracción, la cual pivota alrededor de un eje de apoyo situado en un soporte desplazable.

15 Dicho soporte desplazable está vinculado a un vástago cuya cabeza de accionamiento, cuando la palanca de tracción está en posición de trabajo, queda inmóvil radialmente entre las bielas. Entre la barra bastidor y la palanca de tracción se han previsto medios de enclavamiento por fiador o cerradura.

20 Con objeto de ilustrar convenientemente cuanto hasta ahora hemos expuesto, se acompaña a la presente memoria descriptiva y formando parte integrante de ella, una hoja de dibujos en la que de un modo simplificado y esquemático se ha representado un ejemplo puramente ilustrativo, no limitativo de las posibilidades prácticas de la realización material del conjunto.

25 En la figura 1 se representa una vista en perspectiva del conjunto, en el que se pueden apreciar los principales elementos que lo integran.

30 En la figura 2 aparece un detalle en perspec-

1 tiva del mecanismo de seguridad incorporado en el colgador.

En la figura 3 se representa otra vista en -
perspectiva del dispositivo, en su posición abierta.

En base a las citadas figuras, referenciamos:

5 -1-guía.

-2-cruceta de percha.

-3-barra bastidor

-4-placa sufridera

-5-placa prensora.

10 -6-brazo basculante.

-7- eje de articulación.

-8-bielas.

-9-palanca de tracción

-10- eje.

15 -11-soporte desplazable.

-12-vástago.

-13-cabeza de accionamiento.

-14-brazos de enclavamiento.

-15-fiador o cerradura.

20 -16- y -17- orificios.

El colgador está materializado por la barra
bastidor-3- que incorpora la cruceta de percha -2- y que se
vincula a la guía -1- de un modo no extraíble. El extremo -
libre de la barra bastidor-3- remata mediante la placa sufridera
-4- que recibe a la placa prensora -5- prevista en el -
extremo del brazo basculante -6-.

Dicho brazo basculante -6- pivota alrededor
del eje de articulación-7- fijo a la barra bastidor -3- esta-
bleciéndose el posicionado del brazo basculante -6- mediante
30 la palanca de tracción -9- que se vincula a la barra bastidor

1 -3- a través del eje de apoyo -10- ,del soporte desplazable
-11- y del vástago -12-, estando a su vez el brazo basculan-
te -6- y la placa de tracción -9- vinculados entre sí median-
te las bielas -3-.

5 Para colocar la ropa en la cruceta de percha
-2- se retira previamente el brazo basculante -6- y con él
la placa prensora -5-, tal como se representa en la figura
3, de modo que una vez colgadas las prendas, al accionar la
palanca de tracción -9- alrededor del eje -10- a través de su
10 empuñadura -16- hacia la posición representada en las figuras
1 y 2, el brazo basculante -6- se dirige hacia la barra bas-
tador -3- y la placa prensora -5- se asienta sobre la placa
sufridera -4- reteniendo entre dichas placas la ropa colgada
en la cruceta de percha -2-.

15 La retención de la posición operante se obtie-
ne con la colaboración del fiador o cerradura -15- que se -
introduce en el orificio -17- practicado en la palanca de -
tracción -9- y en los orificios -18- practicados en los bra-
zos de enclavamiento -14-.

20 La regulación de la presión que la placa pren-
sora -5- ejerce sobre la placa sufridera -4-, en función de
la cantidad de ropa colgada, se efectúa mediante el vástago
-12-, el cual es pivotante alrededor del alojamiento del so-
porte -11- y está roscado en la barra bastidor -3-, de modo
25 que el giro del vástago -12-, accionado a través de la cabe-
za -13- determina un alejamiento o un acercamiento del sopor-
te -11- y en consecuencia una mayor o menor presión.

30 La manipulación de la cabeza -13- ,cuando el
conjunto se encuentra en su posición operante, está impedida
por la presencia de las bielas -3-, de modo que en tal posi-

1 ción no es posible extraer la ropa del colgador, obteniendo
por tanto una total seguridad.

5

10



15



20



25

30

1 Hecha la descripción a que se refiere la memoria
que antecede, es preciso insistir en que los detalles de
realización de la idea expuesta, pueden variar, es decir,
que pueden sufrir pequeñas alteraciones, basadas siempre
5 en los principios fundamentales de la idea, que son en esen-
cia los que quedan reflejados en los párrafos de la descrip-
ción hecha. En efecto, el Artículo 48 del Estatuto vigente
sobre Propiedad Industrial, establece como no patentables,
en su apartado tercero, "los cambios de forma, dimensiones,
10 proporciones y materias de un objeto ya patentado" fijando
así el criterio del legislador en el sentido de que, p^{at}en-
tada una idea que pueda dar lugar a una realidad p^ráctica
e industrializable, nadie podrá apoyarse en ella para, a
pretexto de haber introducido ligeras modificaciones, pre-
15 sentarla como nueva y propia.

Este principio, en cuanto al alcance de la protec-
ción del objeto patentado se refiere, se halla confirmado
por numerosas Sentencias del Tribunal Supremo, y entre -
ellas, como más terminantes, en las de fechas 16 de octubre
20 de 1954, 23 de enero de 1959, 20 de marzo de 1964 y otras.

Establecido el concepto expresado, en cuanto a la
amplitud que debe darse a la protección solicitada, se re-
dacta a continuación la Nota de Reivindicaciones, de acuer-
do con lo que se establece en el último párrafo del apar-
25 tado tercero del Artículo 100 de la Ley, sintetizando así
las novedades que se desean reivindicar:

NOTA DE REIVINDICACIONES

En resúmen, el privilegio de explotación exclusi-
va que se solicita, recaerá sobre las reivindicaciones si-
30 guientes:

1 1ª.-"COLGADOR DE SEGURIDAD,PERFECCIONADO",. -
que siendo del tipo que se encuentra vinculado a una guía -
por la que se desplaza ofreciendo una cruceta de percha para
colgar la ropa de calle o el equipo de gimnasia, se caracteri-
5 za esencialmente porque la cruceta de percha, está vinculada
a una barra de bastidor rígida que remata en una placa sufri-
dera sobre la que se asienta una placa prensora dispuesta en
un brazo basculante en una articulación, prevista en la barra
bastidor y conectado mediante sendas bielas a una palanca de
10 tracción que pivota en un eje de apoyo situado en un soporte
desplazable, vinculado a un vástago cuya cabeza de acciona-
miento, cuando la palanca de tracción está en posición de tra-
bajo, queda inmóvil radialmente entre las bielas, habiéndose
previsto entre la barra bastidor y la palanca de tracción, -
15 medios de enclavamiento mediante fiador o cerradura.

2ª.-Se reivindica por último como objeto sobre
el que ha de recaer el Modelo de Utilidad que se solicita: -
"COLGADOR DE SEGURIDAD,PERFECCIONADO".

Todo tal y como queda descrito y reivindicado
20 en la presente memoria descriptiva que consta de nueve pági-
nas mecanografiadas y dibujos adjuntos.

Madrid, 28 Diciembre 1.984

BERNARDO UNGRIA

p.p.

25

30

Fig. 1

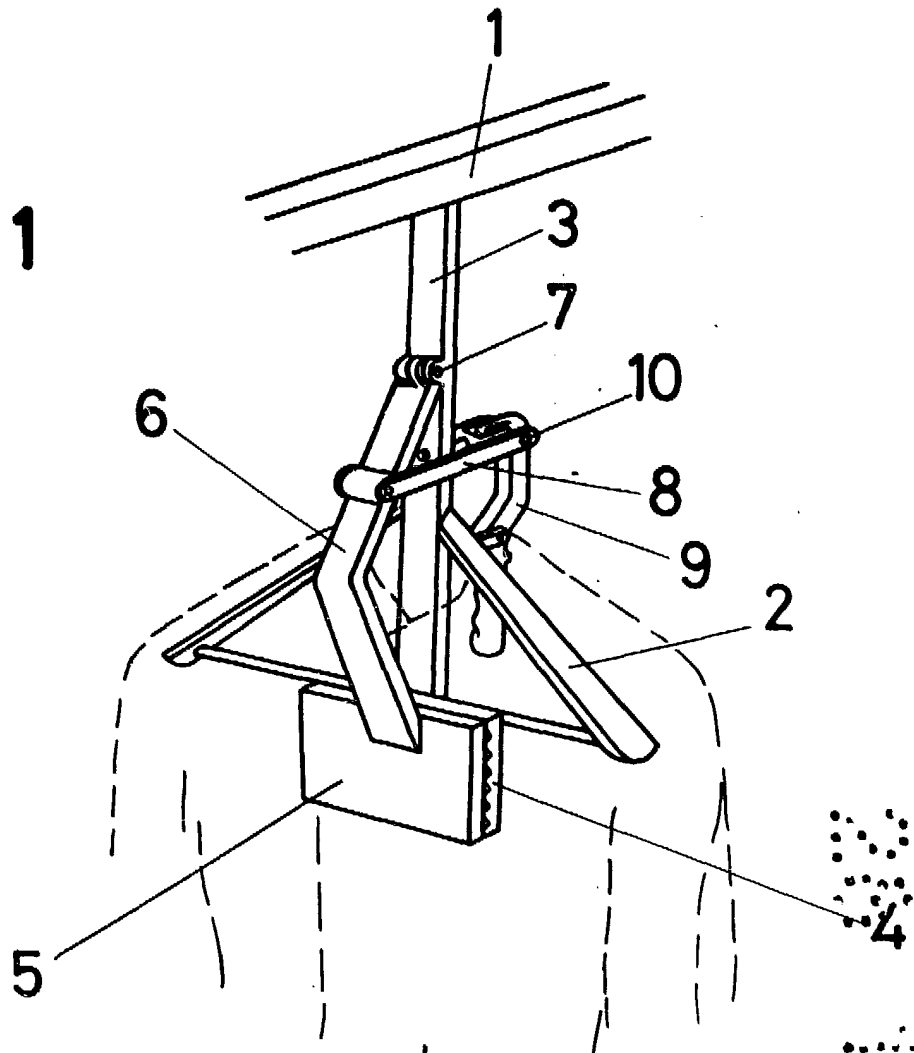


Fig. 2

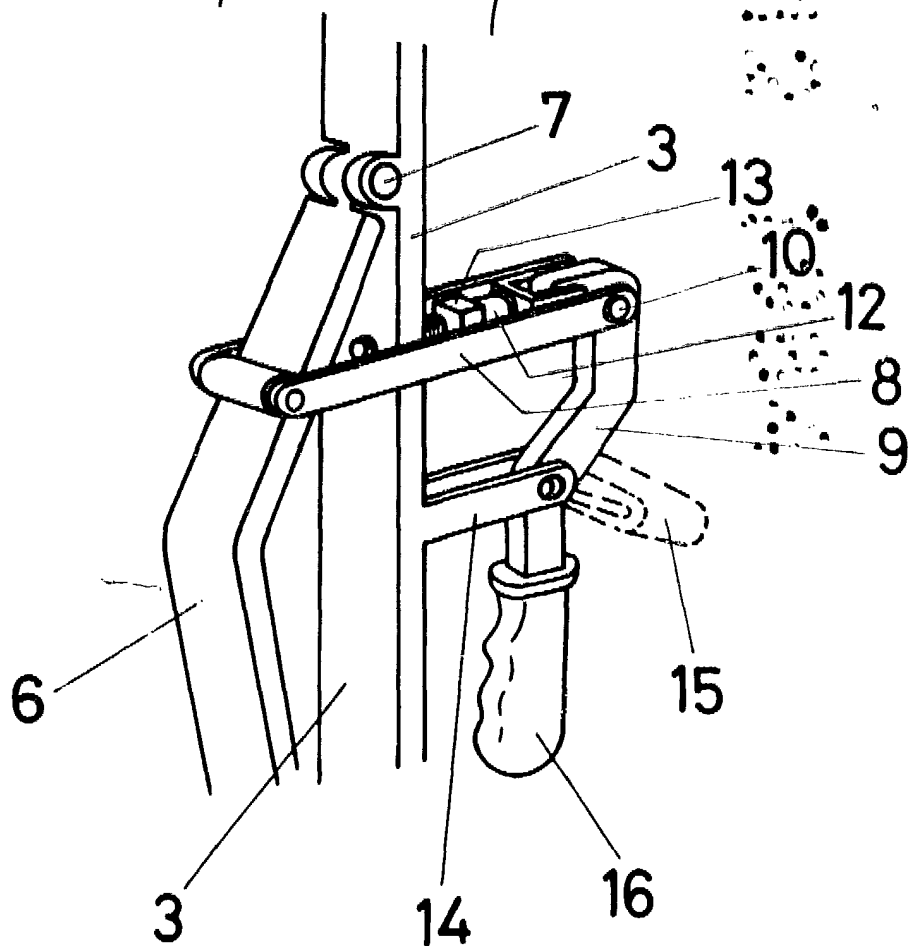
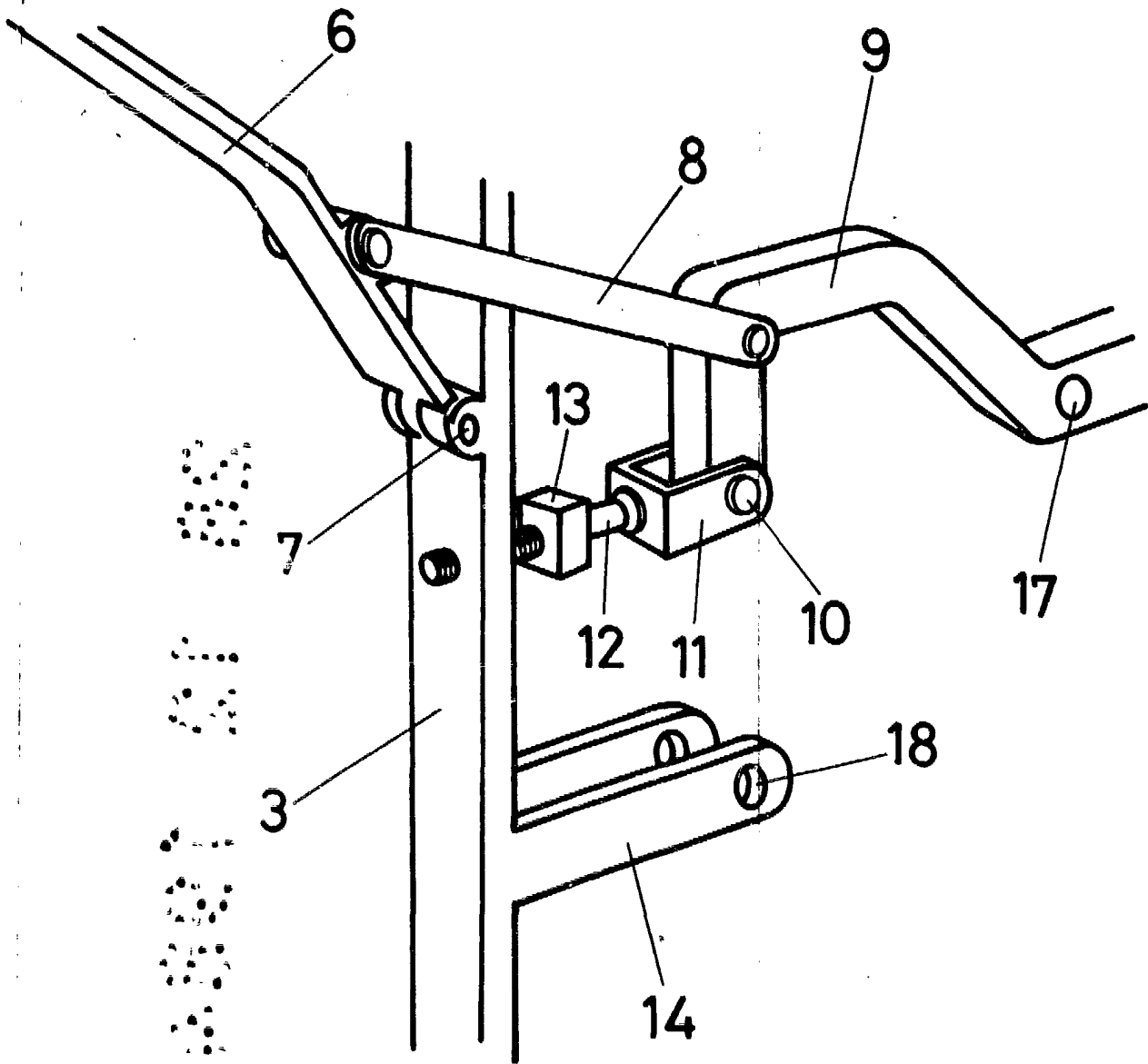


Fig. 3



ESCALA VARIABLE
Madrid, 28 de Diciembre de 1984
BERNARDO UNGRIA
P. P.