

19 ES 11 21 22	NUMERO <b>283698</b>	10 Y
	FECHA DE PRESENTACION 28.12.84.	



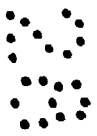
ESPAÑA

MODELO DE UTILIDAD

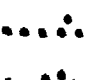
1 - MAYO 1985

30 PRIORIDADES: 31 NUMERO	32 FECHA	33 PAIS
------------------------------	----------	---------

47 FECHA DE PUBLICIDAD	51 CLASIFICACION INTERNACIONAL <b>B 25 C 5/00</b>
------------------------	--

54 TITULO DE LA INVENCION  <b>DISPOSITIVO PERCUTOR PERFECCIONADO.</b>	
---	---

71 SOLICITANTE (S)  <b>D. JORGE GRAU PEREZ</b>	
--	---

DOMICILIO DEL SOLICITANTE <b>C/ Juan Sebastian Bach, 16 ático 1ª 08021-BARCELONA</b>	
---	---

72 INVENTOR (ES)	
------------------	---

73 TITULAR (ES)	
-----------------	---

74 REPRESENTANTE  <b>DON BERNARDO UNGRIA GOIBURU</b>	
--	---

1 El Estatuto vigente sobre Propiedad Industrial, de  
26 de Julio de 1929, en su texto refundido publicado el 30  
de Abril de 1930, establece los caracteres de patentabili-  
dad de las invenciones de tipo industrial que tienen por  
5 objeto obtener ventajas sobre lo ya conocido, admitiendo  
por consiguiente como patentables, las nuevas máquinas, a-  
paratos, instrumentos, procesos de fabricación, etc. La am-  
plitud de conceptos previstos como patentables, ha llevado  
al legislador a aclarar (Artº. 46) que la enumeración con-  
10 tenida en dicho cuerpo legal es puramente enunciativa y no  
limitativa, haciéndola extensiva incluso a los descubrimien-  
tos de tipo científico (Artº. 47).

El Decreto de 26 de Diciembre de 1947, recogiendo  
la Orden de 18 de Noviembre de 1935, confirma el criterio  
15 legal de que también serán patentables los instrumentos, ob-  
jetos, o partes de los mismos, que aporten a la función a  
que son destinados, un beneficio o efecto nuevo, y en defi-  
nitiva que constituyan una mejora sustancial sobre lo ante-  
riormente conocido.

20 Pues bien, a tenor de lo expuesto, y en base al ar-  
ticulado que recoge los conceptos expresados, debe conside-  
rarse, que la invención a que se refiere la presente memo-  
ria, constituye una novedad industrial, con características  
y ventajas que la hacen merecedora del privilegio de explo-  
25 tación exclusiva que por ella se solicita, premiando así  
los méritos de quien aporta a la industria del país una me-  
jora efectiva y precisamente comprendida entre las enuncia-  
das por la Ley como patentables. (Arts. 46 y 47 en relación  
30 con el 171, en su nueva redacción afectada por la Orden de  
18 de Noviembre de 1.935).

1 El objeto de la invención lo constituye un  
dispositivo percutor motorizado que ha sido concebido como  
equipo base para la adaptación de distintos terminales que le  
permitan desarrollar diversas funciones hasta ahora solamente  
5 desarrolladas por máquinas concretas, tal cual es el caso de  
máquinas grapadoras, clavadoras de grapas, clavadoras de púas,  
vibradores, lanzadores de pintura, lanzadores de materias se-  
mifluidas, lijadoras lineales o compresores de membrana, por  
ejemplo.

10 El dispositivo en cuestión parte del hecho de  
que su motorización se logra a costa de un escaso consumo, a  
fin de que pueda alimentarse con una fuente de energía muy li-  
gera, incluíble en el conjunto de la herramienta, sin perder  
su cualidad manual y sin que el peso reste agilidad de manio-  
15 bra al usuario.

Nos encontramos entonces ante un dispositivo  
que da lugar a una herramienta eléctrica portátil, que incor-  
pora su propia fuente de alimentación y que tiene una autono-  
mía de trabajo suficiente.

20 Resumen de la invención.

La invención consiste en utilizar entre la  
fuerza motriz liberada por un microelectromotor y un vástago  
percutor que utiliza un elemento intermedio multiplicador de  
energía que ahorre consumo al micromotor y alargue la capaci-  
25 dad de suministro de la fuente de energía.

Tal efecto se logra con la utilización del re-  
bote de un vástago percutor, transmitiéndole a un resorte que  
actúa sobre un émbolo desplazable por una excéntrica, cuya mi-  
30 sión es comprimir y liberar el resorte, de modo que su ener-  
gía expansiva se comunique al émbolo en el cual se dispone el

1 vástago percutor. La leva está accionada por un microelectro-  
motor, cuyo único trabajo es aportar al efecto inverso que  
tiene el resorte tras su expansión, la energía que le falta  
para lograr la compresión, a fin de facilitar al motor este  
5 trabajo mecánico, se intercala entre el motor y la leva un  
tren reductor.

#### Antecedentes de la invención.

El planteamiento inicial del invento en cuan-  
to a constituir una base de sistema para animar dispositivos  
10 complementarios, parte de una idea ya puesta en práctica en  
diversos casos por fabricantes de pequeño electrodoméstico,  
equipos fotográficos y herramientas de bricolage.

Distintamente el planteamiento tecnológico  
que permite obtener el efecto de multiplicar la energía apar-  
15 tada por el microelectromotor reduciendo su consumo y confi-  
riéndole gran autonomía, es nuevo y no se conocen anteceden-  
tes que puedan limitar el mérito de la invención.

#### Descripción del invento.

Se acompaña una hoja de dibujos en donde es-  
20 quemáticamente aparece un ejemplo de realización preferente,  
que sin embargo no limita las posibilidades prácticas de eje-  
cución. Es de destacar que el dispositivo se representa en sí  
mismo, dejando libre la salida del vástago percutor, y en con-  
secuencia no aparecen medios de acoplamiento a herramientas o  
25 dispositivos complementarios cuya resolución se aparta del ob-  
jeto que aquí se plantea.

En la figura única de la hoja de dibujos apa-  
rece el conjunto carenado en una carcasa típica en dos mita-  
des, de las cuales una ha sido extraída con objeto de permitir  
30 una representación más clara del invento.

1 Tomando como referencia estos dibujos, se  
aprecia como el percutor 1 guiado en una embocadura 2, se en-  
cuentra solidario a un émbolo 3 que se guía en una camisa 4,  
donde se encierra el resorte 5.

5 Tanto el émbolo 3 como la camisa 4 se encuen-  
tran afectados por aberturas 6 que permiten el paso de los  
dientes 7 de la leva 8, la cual está vinculada al eje 9 que  
es solidario a la corona 10 que forma parte con la corona in-  
termedia 11 y el piñón 12 del grupo reductor que transmite la  
10 energía mecánica que proporciona el microelectromotor 13.

Existe un bastidor 14 que rigidiza el conjun-  
to del grupo reductor y medios convencionales de posiciona-  
miento y fijación a la semicarcasa 15.

15 En el microelectromotor 13 se prevén los bor-  
nes 16 a los cuales se conecta la fuente de energía que es in-  
tercambiable.

Funcionamiento.

20 Cuando el microelectromotor 13 es activado por  
un interruptor no representado en los dibujos, el piñón 12  
transmite su giro a través del tren reductor constituido por  
las coronas 11 y 10 al eje 9, con lo cual la leva 8 empieza  
a girar en el sentido de las agujas del reloj.

25 Cada vez que uno de los dientes 7 engancha el  
émbolo 3, le eleva hasta que el arco que describe su órbita  
alcanza el ángulo de fuga, en donde queda liberado el émbolo  
que escapa empujado por el resorte 5, saliendo disparado con  
el percutor 1 que golpea con su frente.

30 Este fenómeno se produce cíclica y continuamen-  
te a gran velocidad, produciendo un golpeteo continuo transmi-  
sible a cualquier herramienta como antes se ha expuesto.



1 Hecha la descripción a que se refiere la memoria  
que antecede, es preciso insistir en que los detalles de  
realización de la idea expuesta, pueden variar, es decir,  
que pueden sufrir pequeñas alteraciones, basadas siempre  
5 en los principios fundamentales de la idea, que son en esen-  
cia los que quedan reflejados en los párrafos de la descrip-  
ción hecha. En efecto, el Artículo 48 del Estatuto vigente  
sobre Propiedad Industrial, establece como no patentables,  
en su apartado tercero, "los cambios de forma, dimensiones,  
10 proporciones y materias de un objeto ya patentado" fijando  
así el criterio del legislador en el sentido de que paten-  
tada una idea que pueda dar lugar a una realidad práctica  
e industrializable, nadie podrá apoyarse en ella para, a  
pretexto de haber introducido ligeras modificaciones, pre-  
15 sentarla como nueva y propia.

Este principio, en cuanto al alcance de la protec-  
ción del objeto patentado se refiere, se halla confirmado  
por numerosas Sentencias del Tribunal Supremo, y entre -  
ellas, como más terminantes, en las de fechas 16 de octubre  
20 de 1954, 23 de enero de 1959, 20 de marzo de 1964 y otras.

Establecido el concepto expresado, en cuanto a la  
amplitud que debe darse a la protección solicitada, se re-  
dacta a continuación la Nota de Reivindicaciones, de acuer-  
do con lo que se establece en el último párrafo del apar-  
25 tado tercero del Artículo 100 de la Ley, sintetizando así  
las novedades que se desean reivindicar:

#### NOTA DE REIVINDICACIONES

30 En resumen, el privilegio de explotación exclusi-  
va que se solicita, recaerá sobre las reivindicaciones si-  
guientes:

1

1ª.- "DISPOSITIVO PERCUTOR PERFECCIONADO", caracterizado esencialmente porque está constituido por un vástago guiado y solidario a un émbolo que sufre la acción de un resorte comprendido en la cámara donde se desliza el émbolo, estando cámara y émbolo afectados por una abertura a cuyo través acceden los dientes de una leva que enganchan el émbolo comprimiendo el resorte, estando la leva accionada por un tren reductor que recibe movimiento de un microelectromotor dotado o no de una fuente de alimentación.

10

2ª.- "DISPOSITIVO PERCUTOR PERFECCIONADO", según reivindicación anterior, caracterizado esencialmente por que la carrera ascendente del émbolo está determinada por el ángulo de fuga que recorre el diente de la leva cuando dicha leva gira alrededor de su eje.

15

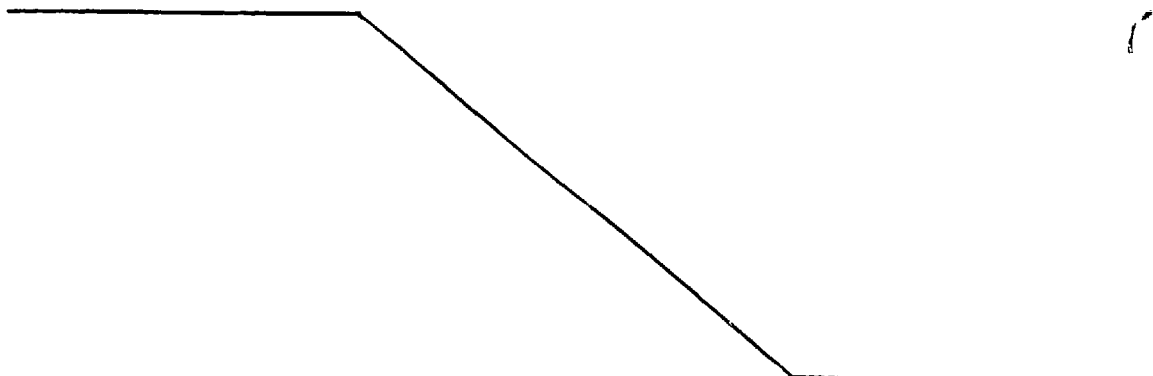
3ª.- "DISPOSITIVO PERCUTOR PERFECCIONADO", según reivindicaciones anteriores, caracterizado esencialmente porque el recorrido ascendente del émbolo, en el cual es elevado comprimiendo el resorte por la acción de la leva y coincidente con el efecto de reacción del resorte tras su expansión y con el rebote del vástago.

20

4ª.- Se reivindica por último como objeto sobre el que ha de recaer el Modelo de Utilidad que se solicita: "DISPOSITIVO PERCUTOR PERFECCIONADO".

25

30

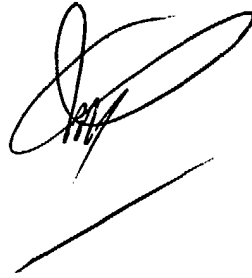


1

Todo conforme queda descrito y reivindicado en la presente memoria descriptiva que consta de nueve páginas mecanografiadas y dibujos adjuntos.

5

Madrid, 28 Diciembre 1.984  
BERNARDO UNGRIA  
p.p.



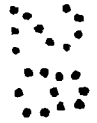
10

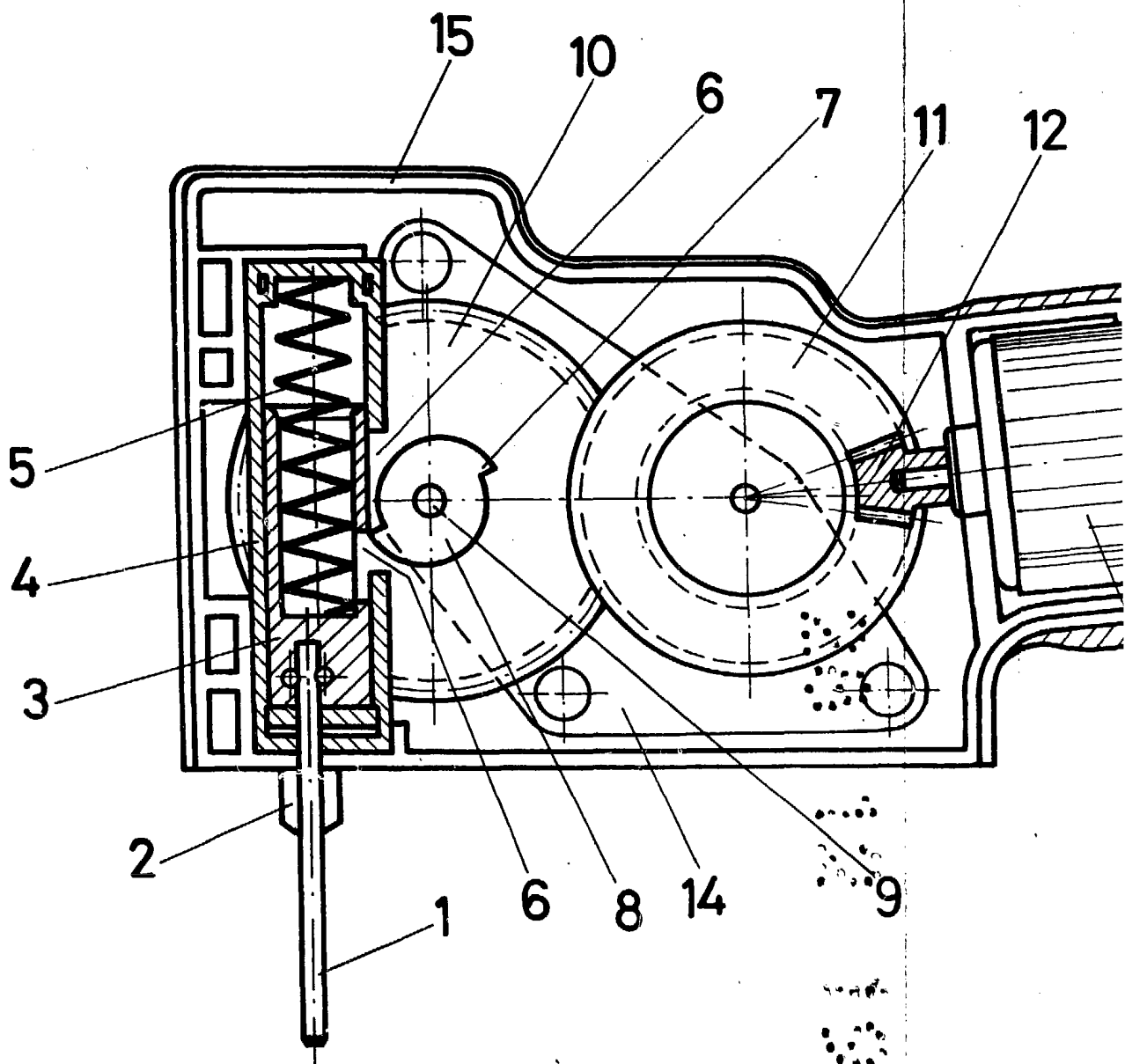
15

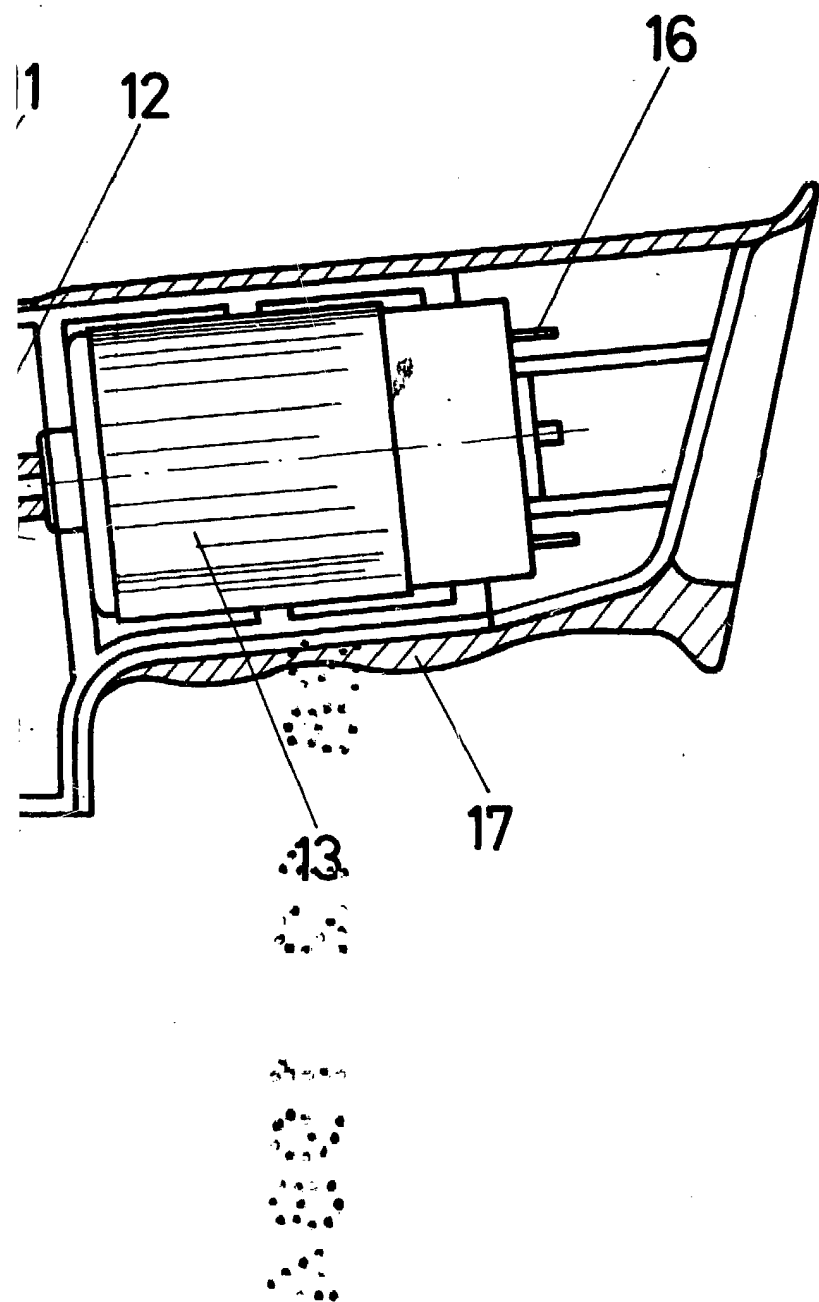
20

25

30







**ESCALA VARIABLE**

Madrid, 28 de Diciembre de 1984

**BERNARDO UNGRIA**

P. P.