

⑩ ES	⑪ NUMERO	⑫ Y
	283671	
	⑬ FECHA DE PRESENTACION	
	28 DIC. 1984	



ESPAÑA

MODELO DE UTILIDAD

1- MAYO 1985

③① PRIORIDADES:	③② FECHA	③③ PAIS
③① NUMERO		

④⑦ FECHA DE PUBLICIDAD	④⑧ CLASIFICACION INTERNACIONAL
	H01H 35/26

④④ TITULO DE LA INVENCIÓN
"INTERRUPTOR A PRESION PERFECCIONADO"

④⑤ SOLICITANTE (S)
D ^a Ana M ^a Montilla Brújula

DOMICILIO DEL SOLICITANTE
Barcelona - Espronceda, 301

④⑥ INVENTOR (ES)
D ^a Ana M ^a Montilla Brújula

④⑦ TITULAR (ES)

④⑧ REPRESENTANTE
PASCUAL CIVANTO CANTO 218-6

La presente memoria descriptiva tiene por objeto la presentación de las características de estructura y funcionales mas destacadas de un interruptor, que como su nombre indica, actúa sobre un circuito eléctrico, siendo activado por medio de la presión transmitida por un fluido, (líquido ó gas, al que controla, cuya presión se transforma en una fuerza que según sus valores acciona un mecanismo capaz de conectar o desconectar el citado circuito, de tal forma que una vez haya desaparecido la causa originaria de la presión, el mecanismo retorna a su posición de reposo, y para el que se solicita el correspondiente Modelo de Utilidad.

Este interruptor es similar en su estructura general a otros ya existentes en el mercado, e incluso es parecido su accionamiento en líneas generales, pero el que se presenta mediante esta memoria supone una mejora respecto a esos otros citados, gracias a ciertos detalles de forma, constitución y disposición de sus piezas móviles que lo hacen sensiblemente distinto, detalles que se expondrán seguidamente.

El uso de este interruptor puede ser (y de hecho es) múltiple, no siendo necesario el hacer una enumeración detallada de todas sus posibilidades de utilización, puesto que éstas son tantas como dispositivos existan o puedan existir, siempre que en su estructura o ciclo funcional intervenga la presión de un fluido sea éste cual fuere, mediante el que pueda ser

accionado el contacto eléctrico del mismo.

Evidentemente una de las principales aplicaciones de este tipo de interruptores la encontramos en la industria del automóvil, en la que se usa principalmente con el fin de conocer si el aceite de lubricación del motor, tiene la presión suficiente para su correcto funcionamiento, y actúa de manera que si la presión desciende por debajo de un cierto valor prefijado, se cierra un circuito eléctrico que incide sobre una señal luminosa (por lo general, aunque pudiera ser acústica o de otro tipo cualquiera), la cual sirve de aviso para poder advertir dicha anomalía en el mismo momento en que se produce.

En la descripción que haremos a continuación se hace resaltar ante todo la simplicidad de las piezas que componen este dispositivo así como también su escaso número, y la notable fiabilidad y/o seguridad de la respuesta obtenida por el conjunto, todo lo cual repercute en la facilidad de fabricación de cada una de ellas, así como en el escaso tiempo que requiere su montaje, redundando todo ello en un bajo precio de coste que incide favorablemente sobre sus posibilidades de venta.

Su pieza principal es, como es común en estos dispositivos interruptores a presión, un cuerpo metálico tubular, con dos secciones cilíndricas de diferente diámetro, enlazadas, que puede ser acoplado a su punto de aplicación mediante una rosca u otro sistema cualquiera de sujeción y en cuyo interior se encuentra un conducto axial que le permite establecer comunicación entre el elemento productor de la presión y el lugar en el que la misma es aplicada; apoyada sobre el fondo de una cavidad que define este cuerpo (en la que desemboca el conducto citado) se encuentra una pieza parecida a un sombrero, en material buen conductor eléctrico, a la que lla-

5 maremos en adelante sombrerete, formada por una sección cilíndrica cerrada en su fondo, de cuya embocadura arranca en voladizo a modo de valona, una placa en corona circular, en la que junto a su borde o perímetro exterior se encuentran unas protuberancias que sobresalen de la superficie hacia abajo y por las que se apoya esta pieza sobre el cuerpo metálico citado en primer lugar.

10 En disposición coaxial a las dos piezas citadas van montadas dos arandelas de goma de diferente diámetro, que se disponen concéntricas, una de ellas coaxial al cuerpo del sombrerete y la otra apoyada en un reborde en corona circular que delimita la cavidad superior del cuerpo metálico o semipieza de base del dispositivo.

15 A continuación y sobre estas arandelas de goma va apoyada otra lámina de muy poco espesor, circular, orificada centralmente para permitir el paso a su través de la sección cilíndrica del sombrerete, constituida por un material impermeable, que es la que actúa como membrana separadora entre las dos cámaras de que se compone este interruptor.

20 El diámetro menor de la arandela de goma tiene unas medidas que coinciden con la envergadura de la valona del sombrerete, y la arandela mayor un diámetro equivalente al de la membrana impermeable, la cual descansa así, sobre estos dos elementos anulares elásticos, por su periferia, por donde queda pin-

25 zada como se verá mas adelante y por su parte central.

30 Montado por encima del cuerpo central y para protección y fijación de la membrana impermeable, va un platillo en funciones de empaquetadura de sujeción del conjunto membrana, arandela menor de goma y sombrerete, quedando a su vez este último, insertado coaxialmente en el seno de un muelle espiral, también

en material conductor, que apoya en el platillo por uno de sus extremos, y que es el que empuja a un mismo tiempo a dicho platillo, a la membrana y a la pieza de goma contra el sombrerete que establece contacto con el cuerpo principal.

5 Ese muelle por su otro extremo superior se apoya sobre el extremo interior de un terminal metálico que va conectado al circuito eléctrico, y dicho terminal se integra axialmente en una pieza tubular aislante, que va inscrita en la cavidad cilíndrica mayor del cuerpo principal (acoplada a enchufe) y
10 que es la que fija por enfrentamiento de su borde, sobre el reborde en corona circular, a la membrana, por su periferia, quedando estable dicho enlace, mediante el remachado circular de un delgado anillo que sobresale del cuerpo principal y que al abatirse sobre la pieza aislante forma de esa mane-
15 ra un conjunto único e indesmontable, y con su interior perfectamente estanco.

 Como se habrá podido observar las piezas componentes son pocas y sencillas como ya se había dicho, siendo de desta-
20 car la robustez de su montaje y la limitación del número de averías que en la práctica quedan reducidas a cero, durante su vida útil.

 Para una mejor comprensión de las características y de los componentes del dispositivo correspondiente a este Modelo de Utilidad, se acompaña a la presente memoria, una hoja única
25 de planos en la que se pueden observar las distintas piezas, su ubicación y el cometido de cada una de ellas.

 Así la pieza -1-, es el cuerpo metálico principal, compor-
tando una sección fileteada en rosca para montaje del dispositi-
30 vo, y es uno de los polos del circuito a través de su masa, sobre la que sucesivamente se van colocando el sombreret -2-,

en material buen conductor eléctrico, que establece conexión eléctrica con la -1-, por medio de las protuberancias -3-, o contactos, cuyo número puede ser variable aunque normalmente es al menos de tres. En la base de este sombrerete se encuentra una valona -4-, con un embutido circunferencial -4'-, cuya misión es la de sujetar sin permitirle deslizamientos, a la arandela de goma menor -6-, comprimida por una empaquetadura, como se verá mas adelante.

Sobre estos elementos va dispuesta la membrana -7-, elástica, circular, de material impermeable, preferentemente plástico, que actúa de pieza estanca separadora entre la cámara inferior -8-, bañada por el aceite, y la superior -9-, cuya membrana -7-, se sujeta por su parte central con el platillo -10-, y por su parte periférica apoyando sobre la arandela -5-, por el enfrentamiento entre los bordes anulares de la pieza aislante eléctrica -11-, y la pieza -1-, obrando ambas partes como empaquetadura. Finalmente y como fuerza oponente a la presión que entra por el conducto -12-, cerrado por la membrana transversal -7-, se halla el muelle -13-, en material buen conductor eléctrico, que está en contacto por su extremo superior con el terminal -14-, insertado en la semipieza tubular -11-, cuyo terminal constituye el otro polo del circuito.

Así pues, el circuito eléctrico se establece a través del cuerpo -1-, la pieza -2-, en forma de sombrerete, el platillo -10-, el muelle -13-, y el terminal -14-, quedando cortado dicho circuito cuando por efecto de la presión que penetra por el canal axial -12-, se vence la presión del muelle -13-, y se eleva el sombrerete -2-, que al no apoyar ya sobre la pieza -1-, provoca la desconexión.

Debe destacarse así, que en relación a otros dispositivos o interruptores de control activados por presión, el que se

propone, presenta una estructura constitutiva que garantiza por un lado una precisa respuesta dado el efectivo contacto que el sobrerete -2-, establece con la pieza -1-, de base, a través de los tres o mas puntos de apoyo -3-, o contactos, que por otro lado como puede observarse van inmersos en aceite el cual evita su oxidación, preservándose asimismo de la actuación de agentes externos. Además esta estructura proporciona un perfecto cierre y sujeción de la membrana elástica -7- y complementada en su actuación por las dos arandelas de goma -5-, y -6-, que incrementan y/o favorecen su elasticidad, redundando todo ello en un incremento notable de la vida útil del conjunto así como en la fiabilidad de la respuesta del interruptor. Por lo demás, la sujeción central del conjunto de arandela -6- y membrana -7-, a través del platillo -10-, es determinante al igual que la junta de cierre establecida en la periferia de dicha membrana, por el esfuerzo de presión del borde extremo de la pieza superior -11-, aislante, contra la arandela -5-, de un muy eficaz mantenimiento de su acción de empaquetadura sin que la membrana -7-, sufra excesivos esfuerzos mecánicos durante su movimiento, al descansar en el área por donde es afianzada a presión, sobre unos cuerpos flexibles asimismo sometidos a dicho esfuerzo, o piezas de goma, -5-, -6-, que obrarán a modo de cojín.

Descrito suficientemente este Modelo de Utilidad como para ser comprendido y llevado a la práctica por un experto en la materia, se solicita su extensión a cuantas variaciones de detalle se puedan presentar sin que las mismas alteren sustancialmente el objeto en cuestión, resaltando su novedad en las reivindicaciones que a continuación se extractan y que resumen y complementan esta memoria.

R E I V I N D I C A C I O N E S

1ª.- Interruptor a presión, perfeccionado, del tipo que comprende una primera pieza tubular, acoplable al punto de instalación del dispositivo, en material buen conductor eléctrico, con un acanalado axial de parte de su cuerpo que comunica por un extremo con el recinto a controlar y por el otro con una amplia cavidad cilíndrica, receptora a enchufe de una segunda semipieza tubular, en material aislante, portadora axialmente de un terminal eléctrico, definiéndose entre ambas un recinto donde va dispuesta, separando ambas piezas, una membrana impermeable flexible, unida a un contacto eléctrico y este último ligado a su vez a un medio elástico y conductor, de compresión, por el que se establece la conexión eléctrica entre terminal y primera pieza, en el seno del fluido a controlar, según exista presión o no en dicho fluido, caracterizado esencialmente porque dicho contacto eléctrico, se define en un cuerpo que adopta una configuración similar a un sombrerete, formado por una sección cilíndrica cerrada por un extremo, de cuya embocadura arranca en voladizo un plano en corona circular a modo de valona, de grosor uniforme, cuyo plano presenta en su cara enrasada con la embocadura -- en la proximidad de su periferia, tres o mas salientes constitutivos de los contactos eléctricos, teniendo asimismo una embutición continua, anular, adosándose a este plano por su cara posterior, opuesta a los contactos, en disposición coaxial con la sección cilíndrica del sombrerete, una arandela de material flexible tal como goma de sensible grosor, y sobre la misma va dispuesta una membrana delgada, elástica, impermeable, circular, asimismo orificada centralmente, que apoya sobre la arandela citada, quedando

do fijadas ambas al plano del sombrerete por un medio de empaquetadura, estando sujeta dicha membrana además, por su periferia, por pinzado del extremo de la semipieza tubular aislante sobre un asiento en corona circular, existente en el fondo del primer semicuerpo conductor; en cuyo asiento va dispuesta una arandela en material flexible sobre la que descansa dicha membrana, coincidiendo en evergadura diametral, cuya membrana separa hermeticamente en dos a la cavidad interna del dispositivo, restando los contactos sumergidos en el fluido a controlar.

2ª.- Interruptor a presión, perfeccionado, según la anterior reivindicación y porque el medio de empaquetadura adscrito al par de piezas arandela de goma menor y membrana, está formado por un platillo en material conductor, el cual ajusta coaxialmente en la sección cilíndrica del sombrerete, apretando el conjunto de dichas dos piezas contra el plano en voladizo del sombrerete, constituyendo asimismo un plano de asiento para un resorte helicoidal en material conductor, que conecta en modo convencional, por su otro extremo, sobre la porción interna del terminal de la semipieza aislante, quedando deformada la arandela de goma y eficazmente retenida por el perfil de la embutición anular sobresaliente de su plano de soporte.

3ª.- INTERRUPTOR A PRESION PERFECCIONADO.

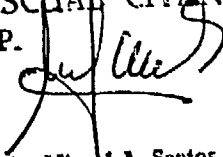
La presente memoria consta de nueve hojas foliadas y meca-

nografiadas por una de sus caras y se ilustra en los dibujos
que a la misma se acompañan.

Madrid, 28 Dic. 1984

PASCUA CIVANTO

P. P.



Firmado: Miguel A. Santos Gironés



Fig. 1

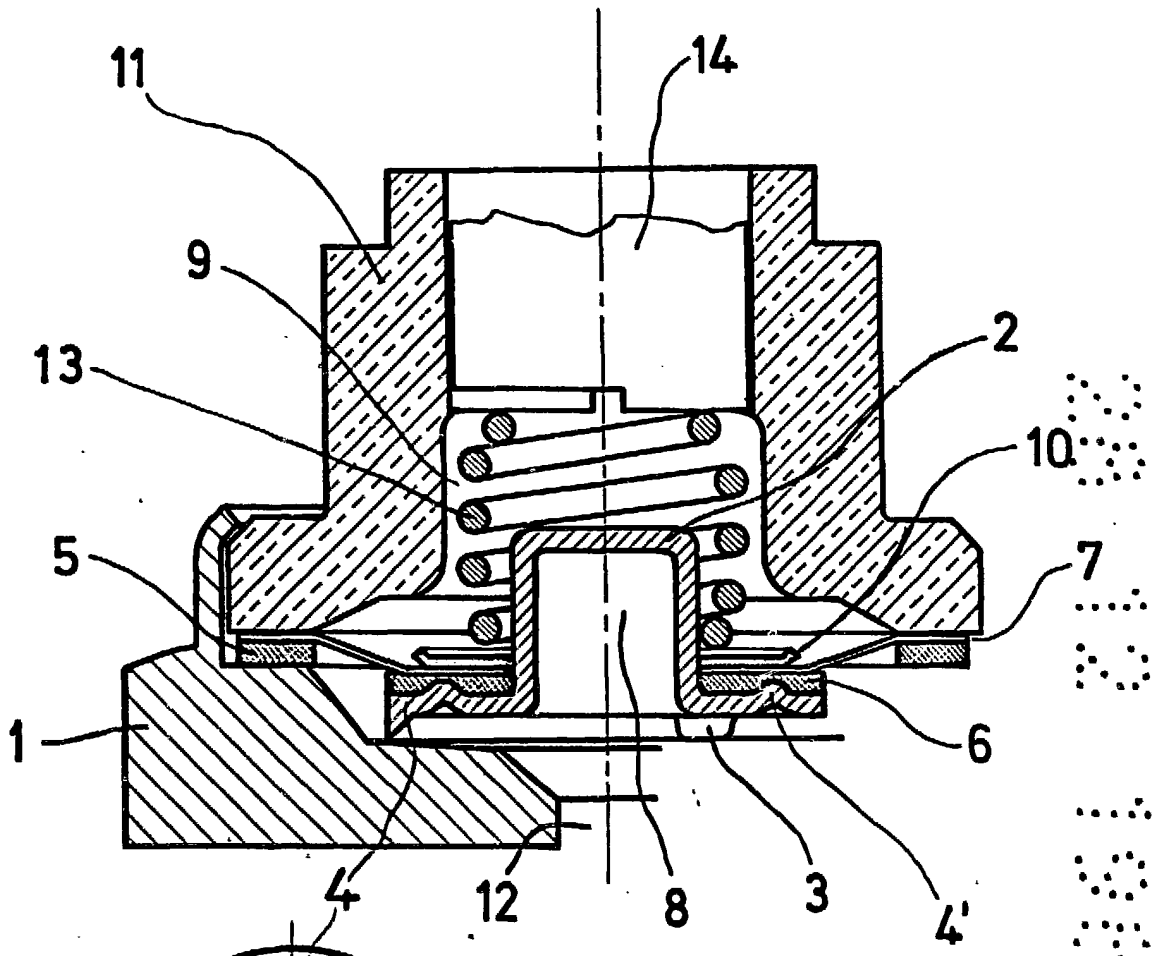
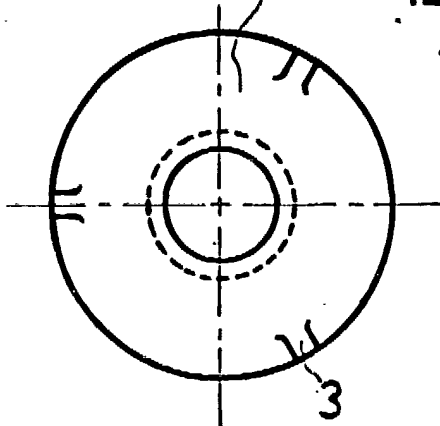


Fig. 2



Madrid, 28 DIC. 1984

PASCUAL CIVANTO

P. P.

Firmado: Miguel A. Santos Gironés

Escala convencional