

19 ES 21 22	11 NUMERO <b>283645</b>	10 Y
	22 FECHA DE PRESENTACION  	



ESPAÑA

MODELO DE UTILIDAD

1 - MAYO 1985

30 PRIORIDADES:	31 NUMERO	32 FECHA	33 PAIS
		1	

47 FECHA DE PUBLICIDAD	51 CLASIFICACION INTERNACIONAL
	B 6 5 D 43/03

54 TITULO DE LA INVENCIÓN
" TAPA AUTONOMA ABATIBLE Y TRANSPARENTE "

71 SOLICITANTE (ES)
Sr. D. Mariano Simón Fleta.

DOMICILIO DEL SOLICITANTE
Pol. Cogullada, Camino Cogullada, 17 Nave 1. ZARAGOZA

72 INVENTOR (ES)

73 TITULAR (ES)

74 REPRESENTANTE
Sr. D. Dionisio de la Fuente Fernandez.

El presente Modelo de Utilidad tiene por objeto la declaración sobre la que debe recaer el privilegio de explotación industrial y comercial= exclusivos en el territorio nacional de acuerdo con la Vigente Legisla= ción sobre Propiedad Industrial que como el enunciado indica se trata =

5.- de una tapa autónoma abatible y transparente.

El Modelo que se presenta y describe consiste en una tapa completa = mente transparente, abatible y autónoma, para ser montada e instalada = sobre recipientes o envases que contengan alimentos, la novedad de és=

ta tapa es que, foma y constituye conjunto con un marco fijo de montaje



10.- que se adapta con ajuste y se atornilla mediante tornillos posteriores=

sobre los diversos recipientes o envases en general que se tenga que =



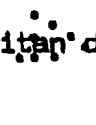
proteger su contenido. La tapa gira en suabatimiento de apertura sobre=

unas pequeñas bisagras posteriores en acero inoxidable entre tapa y mar=



co fijo, para que la tapa en su apertura máxima no caiga hacia atrás =

15.- completamente, se disponen de dos topos posteriores que evitan dicha =



caída total.

Para mejor comprensión de lo anteriormente expuesto y únicamente a = título de ejemplo no limitativo, se acompaña una hoja de plano en la que:

Fig. 1.- Representa una vista perspectiva del conjunto tapa abatible

20.- en posición semi-abierta con respecto al marco fijo de montaje.

Fig.2.- Representa una vista lateral frontal del conjunto marco fijo y tapa abatible en posición cerrada.

En éstas figuras se han indicado con las referencias que a continuación se relacionan los siguientes elementos:

- 5.- 1.-Tapa transparente,
- 2.- Marco fijo de montaje.
- 3.- Bisagras,
- 4.- Tornillos posteriores.
- 5.- Tope.



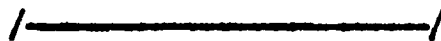
10.- Refiriéndonos a las antes citadas ilustraciones que representan una forma esquemática de su realización industrial y que únicamente se incluye con carácter meramente informativo y por consiguiente no limitativo tendremos:



Tapa autónoma abatible y transparente constituida por una tapa transparente



15.- 1) abatible unida y montada a un marco fijo de montaje 2) mediante bisagras 3) posteriores con topes 5). El Marco fijo de montaje 2) se une a los envases mediante los tornillos posteriores 4), y encaje de contorno.



NOTA

Descrita suficientemente la naturaleza del invento, así como su ejemplo de realización práctica, solamente debe añadirse que son variables las circunstancias de tamaño, forma y material particularmente referidos

5.- a cada uno de los elementos que integran el conjunto, en el que podrá ser variado todo aquello que no suponga una alteración de la esencialidad del objeto expuesto en la anterior descripción, la cual deberá ser tomada en su más amplio sentido y no como una limitación de posibilidades de realización, siendo, por tanto, lo que se solicita Modelo de

10.- Utilidad por 20 años en España lo que se recoge en las siguientes:

REIVINDICACIONES

1ª.- TAPA AUTONOMA ABATIBLE Y TRANSPARENTE, caracterizada porque está constituida por un marco fijo que porta la tapa abatible y transparente del mismo contorno dimensional que el marco fijo, unidos ambos mediante

15.- bisagras atornilladas por la zona posterior, formando así un conjunto completamente autónomo para montar sobre diversidad de recipientes o en vasos en general que necesiten la protección de su contenido.

2ª.- TAPA AUTONOMA ABATIBLE Y TRANSPARENTE, según la primera reivindicación caracterizada porque el marco fijo se encaja con cierta presión

20.- sobre el contorno borde superior del recipiente, fijándolo posteriormen

te con tornillos.

3ª.- TAPA AUTONOMA ABATIBLE Y TRANSPARENTE, según las anteriores reivindicaciones caracterizado porque el marco fijo dispone en su parte posterior de dos topes para evitar que la tapa en su postura de abatimiento -

5.- total no caiga completamente hacia atrás, quedando situada en una postura cómoda y funcional para el manejo seguro e higiénico de los productos contenidos.

4ª.- TAPA AUTONOMA ABATIBLE Y TRANSPARENTE,

Según se describe y reivindica en la presente memoria que consta de

10.- cinco hojas mecanografiadas por una sola cara y de una lámina de dibujos.

Madrid, a

EL AGENTE OFICIAL.

DIONISIO DE LA FUENTE FERNANDEZ

Por Poder

*Dionisio de la Fuente Fernandez*



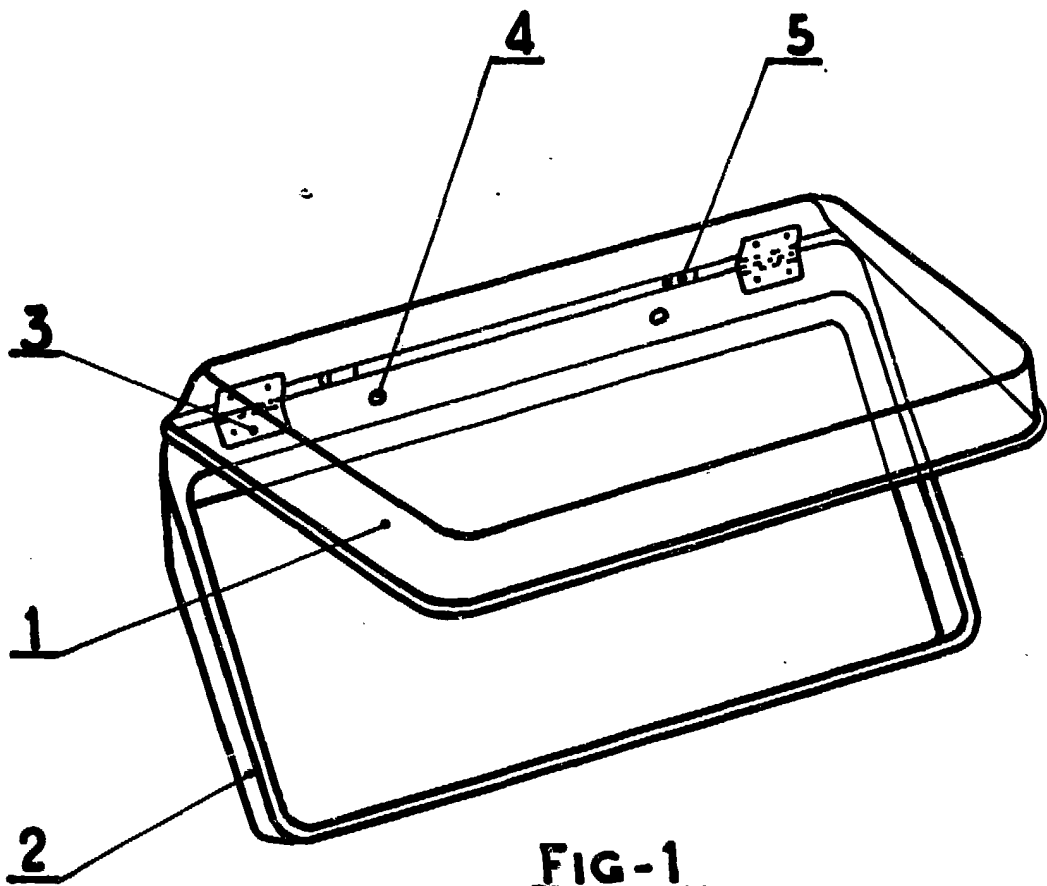


FIG-1

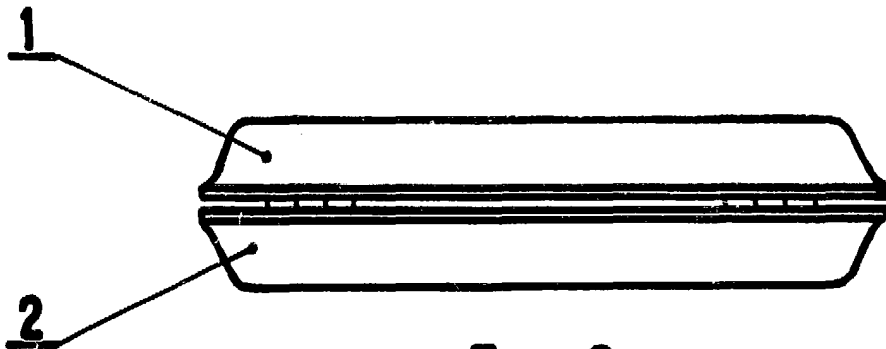


FIG-2

DIONISIO DE LA FUENTE FERNANDEZ

Por Poder

*Dionisio de la Fuente Fernandez*

ESCALA VARIABLE

Fuente