

(10) ES (11) (12)	NUMERO 283637	(10) Y
	FECHA DE PRESENTACION 26 DICIEMBRE 1984	



ESPAÑA

MODELO DE UTILIDAD

16 MAYO 1985

(30) PRIORIDADES:	(32) FECHA	(33) PAIS
(31) NUMERO		

(47) FECHA DE PUBLICIDAD	(51) CLASIFICACION INTERNACIONAL G09F 9/00
--------------------------	--

(54) TITULO DE LA INVENCION " MARCADOR AUTOSUFICIENTE PARA EXPOSITORES "
--

(71) SOLICITANTE (ES) D. Alfredo CASTRILLEJO Rodriguez
--

DOMICILIO DEL SOLICITANTE ALGORTA (Vizcaya) - c/ Nervión, 2, 3º, dcha.
--

(72) INVENTOR (ES)

(73) TITULAR (ES)

(74) REPRESENTANTE MODESTO POLO SANZ - Agente Oficial de la Propiedad Industrial.

La presente invención se refiere, según se expresa en el enunciado de esta memoria descriptiva, a un marcador para indicar el precio de productos albergados en expositores, como por ejemplo en el ámbito de la alimentación, y más concretamente en grandes supermercados y autoservicios, en los que los productos son directamente accesibles al comprador, establecidos en expositores, donde quedan perfectamente ordenados y señalizados con los correspondientes precios.

Para el mercado de tales productos, como es sabido, se utilizan convencional y fundamentalmente dos sistemas, uno consistente en marcar cada producto en sí mismo, normalmente mediante una etiqueta adhesiva, mientras que los expositores, ya estén éstos constituidos a base de baldas corridas, cestones, etc., carecen de identificación alguna, y otro en los que son los propios cestones o sectores de las baldas del expositor, los que suministran al comprador la información en cuanto al precio de los artículos en los mismos, mediante la utilización de un marcador debidamente asociado a cada zona del expositor.

El marcador que la invención propone pertenece a este segundo sistema de marcaje.

En tal sistema existen también diferentes soluciones, tales como la de aplicar una etiqueta adhesiva en cualquier zona apropiada del expositor, o dotar a este último de un perfil al que se acoplan con carácter amovible las etiquetas, pero tanto en uno como en otro caso el problema se deriva de la notable fluctuación de precios, que obliga a periódicos cambios en los mismos y que requiere de nuevas etiquetas al efecto, que deben ser almacenadas y distribuidas por la instalación, cada vez que se produce tal hecho, es decir

que es preciso efectuar una revisión de precios.

El marcador que la invención propone presenta como especial característica su autosuficiencia, es decir, que sin necesidad de ningún elemento auxiliar, permite variar las cifras y demás indicativos inherentes al producto de que se trata, de forma prácticamente ilimitada y con una manipulación rápida y sencilla.

Para ello, el marcador que la invención propone parte de la utilización de un perfil acanalado que, además de embellecer el canto de las baldas o el sector frontal de la bocadura de los cestones, o en general el expositor de que se trate, convencionalmente se utiliza para el acoplamiento y fijación de las también clásicas etiquetas intercambiables, pero que en el presente caso se utiliza como soporte físico para el enmarcador propiamente dicho.

Dicho marcador está constituido a partir de un cuerpo laminar, preferentemente de plástico, cuya anchura coincide con la de las guías del perfil al que ha de acoplarse, con la particularidad de que el borde inferior de dicho cuerpo laminar presenta una pluralidad de aletas rectangulares, que se cierran sobre el propio cuerpo, enclavándose a este último por sus extremos libres y a través de ranuras operativamente practicadas en el mismo, de forma que dichas aletas configuran con el sector inferior del cuerpo laminar, del que emergen, una especie de bisagra de canutillo de múltiples argollas a cada una de las cuales u opcionalmente a alguna pareja de ellas, se asocian una pluralidad de plaquitas indicadoras, preferentemente también de plástico, portadoras de grafismos con los que es factible establecer las combinaciones necesarias para que una determinada alineación transver

sal de plaquitas muestre la información perseguida en relación con el producto correspondiente al marcador.

En este sentido, y a título meramente ejemplario, el grupo de plaquitas correspondiente a una determinada argolla puede ser de diez, incorporando cada una de ellas un grafismo numérico del 0 al 9, repitiéndose esta estructuración en varios grupos de plaquitas, mientras que otros pueden hacer alusión a cantidades o pesos, a indicativos que reflejan si el marcaje establecido corresponde al producto situado inmediatamente debajo o inmediatamente encima del marcador, etc.

Obviamente, y merced a esta estructuración, puede elegirse una plaquita de cada grupo, para establecer la combinación completa correspondiente al marcaje deseado, siendo dicho marcaje variable en cualquier momento, sin más que sustituir las plaquitas visibles que sean necesarias por las correspondientes al nuevo marcaje.

De forma más concreta, las plaquitas que colaboran en una determinada información adoptan una disposición en suspensión de la bisagra de canutillo, y ocultan a las situadas tras de ellas, mientras que las que ocupan posiciones anteriores se abaten hacia arriba, sobre el propio perfil de sustentación del marcador, y son retenidas por una lámina alargada transversalmente, de longitud sensiblemente coincidente con la del cuerpo laminar base y que es prolongación de uno de los extremos del mismo, presentando dicha lámina una anchura sensiblemente menor que la del cuerpo laminar base y preferentemente coincidente con la longitud de las plaquitas, de manera que además de fijar a las que resultan inoperantes, las oculta a los ojos del observador.

Como complemento de la estructura descrita se ha

previsto que esta lámina, por su extremidad libre, cuente con una prolongación vertical determinante para la misma de una configuración en T, asimétrica, siendo la longitud de esta prolongación coincidente con el distanciamiento entre guías del perfil soporte y estando destinada a fijar a dicha lámina en situación operativa, mientras que su desenclavamiento, para un cambio de marcaje, se realiza fácilmente por simple deformación de dicha deformación.

Se consigue de esta manera un marcador que cuenta con medios para poder variar su función de marcaje, dentro de unos amplios límites, de una forma rápida y sencilla y en total ausencia de elementos accesorios ajenos al mismo, marcador que ofrece paralelamente unas óptimas garantías de visibilidad para el consumidor y que elimina el clásico problema de los sistemas de marcado convencionales, consistente en la necesidad, en muchos casos, de que el consumidor deba manipular sobre la mercancía para poder identificar su precio o cualquier otra característica.

A continuación se hará una descripción completa del aludido marcador autosuficiente para expositores con referencia a los dibujos que se acompañan, en los cuales se representa, a simple título de ejemplo, no limitativo, una forma preferente de realización, susceptible de todas aquellas modificaciones de detalle que no alteren fundamentalmente sus características esenciales.

En dichos dibujos:

La figura 1, muestra una vista en perspectiva de un marcador autosuficiente para expositores realizado de acuerdo con el objeto de la presente invención, en el que la lámina de fijación para las plaquitas indicadoras inoperan

tes ha sido representada en trazo continuo en situación de fijación u operativa, o en trazo discontinuo en la situación de apertura que permite variar el marcaje.

La figura 2, muestra una sección transversal de dicho marcador, realizada de acuerdo con la línea de corte A-B de la figura 1, y en la que se ha representado además un detalle del acoplamiento entre las aletas y el cuerpo base, para configurar el canutillo de retención para las plaquitas indicadoras.

A la vista de estas figuras puede observarse cómo el marcador que la invención propone se constituye a partir de un cuerpo laminar (1), preferentemente de plástico, cuya longitud será variable en función de las necesidades prácticas de cada caso, en cuanto a marcaje se refiere, mientras que su altura viene establecida por el tipo de perfil acanalado (2) al que ha de acoplarse, y más concretamente por el distanciamiento entre el fondo de las guías (3-3') de dicho perfil, como se observa con todo detalle en la figura 2.

El citado cuerpo laminar (1), en correspondencia con su borde inferior, se prolonga en una pluralidad de aletas (4) que se inician ligeramente antes de dicho borde, como también se observa en la figura 2, para salvar la embocadura estrangulada del perfil (2), aletas que describen una trayectoria arqueada para fijarse por su extremidad libre (5) al propio cuerpo laminar base (1), concretamente mediante pestañas expandidas (5) en correspondencia con dichos extremos, que son pasantes a través de ranuras transversales (6) operativamente practicadas en el cuerpo base (1), de manera que dichas aletas configuran a modo de argollas pertenecientes a una bisagra de canutillo, como a su vez se observa en la figura 1.

Las citadas aletas o argollas (4) están destinadas a fijar, bien unitariamente o bien por parejas, a una pluralidad de plaquitas indicadoras (7), rectangulares, que en uno de sus extremos cuentan con una ranura (8) a través de la que pasa la aleta (4) correspondiente, o en su caso, como en el de las plaquitas referenciadas con 7', son dos las ranuras (8) por cuanto que estas plaquitas están destinadas a ser fijadas por dos argollas (4').

A cada argolla (4) o en su caso a cada pareja de argollas (4'), se asocian suficientes plaquitas (7 ó 7') como para que en este punto del marcador se establezcan todas las posibilidades de marcaje previstas al efecto. En este sentido, y cuando se trate de una marcación numérica, cada grupo de plaquitas (7) estará constituido por diez unidades y cada una de ellas incorporará un grafismo numérico, concretamente del 0 al 9, de manera que con este grupo de plaquitas y el resto de grupos correspondientes también a grafismos numéricos, pueda establecerse cualquier cifra deseada.

Sin embargo, otras plaquitas pueden estar destinadas al marcaje de cantidades, pesos, o cualquier otro tipo de medidas, así como también a indicativos complementarios de otra índole, en cuyo caso el número de plaquitas variará en función de las posibilidades que puedan requerirse al efecto.

Como complemento de la estructura descrita el cuerpo laminar base se prolonga por uno de sus extremos en una lámina (9) que, tras dos acodamientos ortogonales (10), determina un sector, correspondiente con la propia referencia 9, cuya longitud coincide con la del cuerpo base (1) mientras que su anchura es sensiblemente menor que la de este último, estando destinada esta lámina a sujetar a todas las plaquitas indi

5 cadoras de los diferentes grupos que son inoperantes en una determinada situación del marcador y que quedan situadas por delante de aquellas con las que se establece la combinación de marcaje, quedando tales plaquitas inoperantes adaptadas al cuerpo base, como muestran las figuras, y fijadas por dicha lámina (9), la cual se fija a su vez al perfil (2) con la colaboración de una prolongación vertical (11) existente en su extremidad libre, cuya longitud coincide con el distanciamiento entre guías (3-3') del perfil (2), al que se fija con carácter amovible, siendo independizable y abatible, de acuerdo con la representación en línea discontinua en la figura 1, sin más que efectuar una ligera flexión en la misma para que sus extremos abandonen las citadas guías del perfil.

15 Se deduce de la estructuración descrita que, como muestra la figura 1, en el marcador puede establecerse una determinada combinación para las plaquitas indicadoras (7-7') correspondientes a un determinado marcaje y que resultan visibles, plaquitas que ocultan y hacen invisibles a las que quedan situadas por detrás de ellas, mientras que las plaquitas anteriores se mantienen abatidas sobre el perfil (2), en situación inoperante, ocultas además por la lámina de retención (9). Cuando se desea variar el marcaje, basta con independizar el extremo libre (11) de la lámina complementaria (9) respecto del perfil base (2), manipular adecuadamente sobre las diferentes plaquitas (7), establecer la nueva combinación deseada, y proceder nuevamente al bologeo de la lámina (9).

30 La forma, dimensiones y materiales podrán ser variables y en general cuanto sea accesorio o secundario, siempre que no altere, cambie o modifique la esencialidad del ob

jeto que se describe.

Los términos en que queda redactada esta Memoria son ciertos y fiel reflejo del objeto descrito, debiéndose tomar con carácter amplio y nunca en forma limitativa.

5

10

15

20

25

30



REIVINDICACIONES

1).- Marcador autosuficiente para expositores, especialmente concebido para expositores de un perfil acanalado, de embocadura ligeramente estrangulada definiendo guías paralelas, caracterizado por estar constituido a partir de un cuerpo base, laminar, preferentemente de plástico, de configuración rectangular, cuya altura coincide con el distanciamiento entre guías del perfil, de cuyo borde inferior emergen una pluralidad de aletas, que se cierran arqueadamente sobre el propio cuerpo definiendo argollas, a modo de una bisagra de canutillo, habiéndose previsto que a cada una de tales argollas se asocien una pluralidad de plaquitas indicadoras, provistas de grafismos correspondientes a los posibles marcajes a efectuar, a cuyo efecto tales plaquitas incorporan en su extremidad superior orificios rasgados transversalmente, para paso de las aletas correspondientes.

2).- Marcador autosuficiente para expositores, según reivindicación 1), caracterizado porque, opcionalmente, uno o más grupos de plaquitas presentan dos orificios rasgados en su borde superior y están destinadas a fijarse a las aletas adyacentes.

3).- Marcador autosuficiente para expositores, según reivindicaciones anteriores, caracterizado porque las aletas se cierran sobre el cuerpo, para definir las correspondientes argollas, mediante expansiones en sus extremos libres que sobrepasan orificios rasgados operativamente practicados en dicho cuerpo base.

4).- Marcador autosuficiente para expositores, según reivindicaciones anteriores, caracterizado porque el cuerpo laminar base, por una de sus zonas extremas, se prolonga

en una lámina de retención que, tras un doble acodamiento ortogonal, define un amplio sector rectangular de longitud coincidente con la del cuerpo laminar base y de altura sensiblemente menor que la de este último, estando dicha lámina destinada a retener abatidas contra el perfil a las diferentes plaquitas de cada agrupación anteriores a aquéllas que participan en el marcaje, mientras que estas últimas quedan situadas en suspensión vertical del canutillo y ocultando a aquellas otras que también son inoperantes pero que quedan situadas por detrás de ellas.

5).- Marcador autosuficiente para expositores, según reivindicación 4), caracterizado porque la citada lámina de retención cuenta en su extremidad libre con una prolongación vertical de longitud acorde con el distanciamiento entre guías de perfil y destinada a acoplarse entre ellas, siendo independizable de las mismas, para la variación del marcaje, por propia deformación elástica.

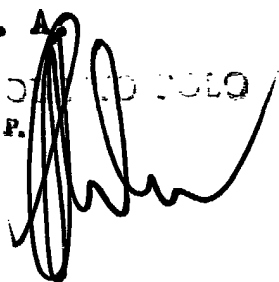
6).- "MARCADOR AUTOSUFICIENTE PARA EXPOSITORES", tal y como queda sustancialmente descrito en la presente Memoria y en los dibujos adjuntos.

Esta Memoria consta de once hojas foliadas y mecanografiadas por una sola cara.

Madrid, 26 DIC. 1984

P. A.

MONTAÑO SOLO
P. P.



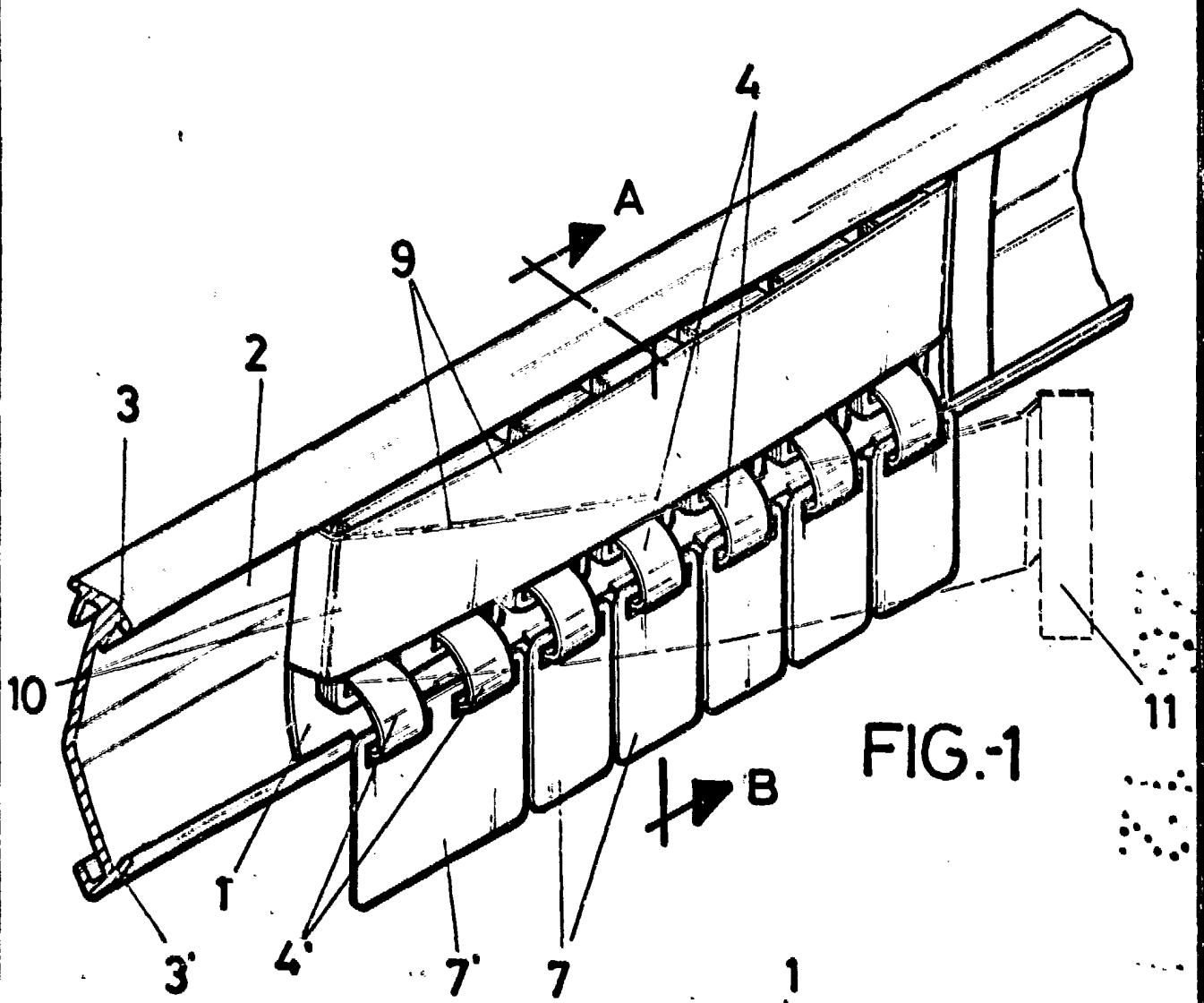
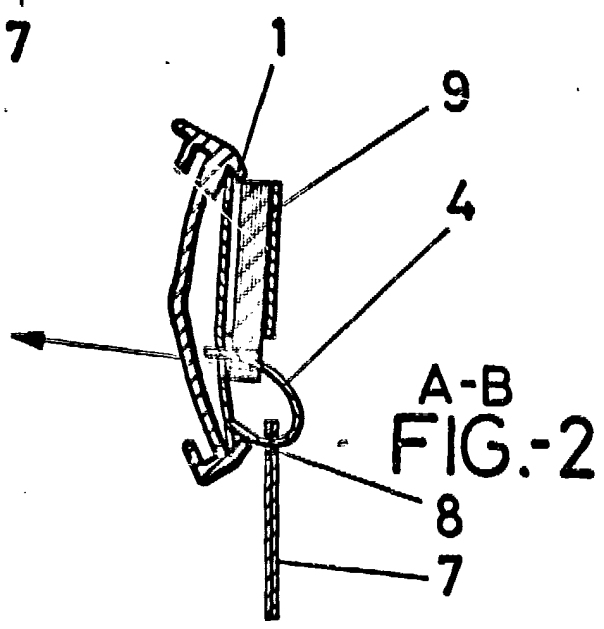
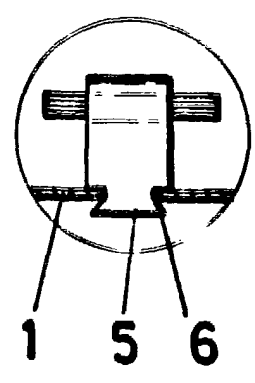


FIG.-1



ESCALA VARIABLE

MADRID 2000 1224
M.D. 1900
R.P.
[Handwritten signature]