



ESPAÑA

| | | | |
|----|----------------|--|---|
| ES | 11 21 22 | NUMERO 283633 | Y |
| | | FECHA DE PRESENTACION 26 Dicbre. 1.984 | |

MODELO DE UTILIDAD

16 MAYO 1985

| | | |
|----------------|----------|---------|
| 30 PRIORIDADES | 32 FECHA | 33 PAIS |
| 31 NUMERO | | |

| | |
|------------------------|--|
| 47 FECHA DE PUBLICIDAD | 51 CLASIFICACION INTERNACIONAL G07F 9/00 |
|------------------------|--|

| |
|---|
| 54 TITULO DE LA INVENCIÓN "DISPOSITIVO DE PROGRAMACION DE PRECIOS Y CONTABILIDAD DE PRODUCTOS EN MAQUINAS EXPENDEDORAS" |
|---|

| |
|--|
| 61 SOLICITANTE (S) JOFEMAR, S.A. |
|--|

| |
|---|
| DOMICILIO DEL SOLICITANTE Crta. Marcilla, Km. 2.- PERALTA (Navarra) |
|---|

| |
|------------------|
| 62 INVENTOR (ES) |
|------------------|

| |
|-----------------|
| 63 TITULAR (ES) |
|-----------------|

| |
|---|
| 64 REPRESENTANTE D. BERNARDO UNGRIA GOIBURU |
|---|

1 El Estatuto vigente sobre Propiedad Industrial, de
26 de Julio de 1929, en su texto refundido publicado el 30
de Abril de 1930, establece los caracteres de patentabili-
5 objeto obtener ventajas sobre lo ya conocido, admitiendo
por consiguiente como patentables, las nuevas máquinas, a-
paratos, instrumentos, procesos de fabricación, etc. La am-
plitud de conceptos previstos como patentables, ha plevado
al legislador a aclarar (Artº. 46) que la enumeración con-
10 tenida en dicho cuerpo legal es puramente enunciativa y no
limitativa, haciéndola extensiva incluso a los descubrimientos
de tipo científico (Artº. 47).

El Decreto de 26 de Diciembre de 1947, recogiendo
la Orden de 18 de Noviembre de 1935, confirma el criterio
15 legal de que también serán patentables los instrumentos, ob-
jetos, o partes de los mismos, que aporten a la función a
que son destinados, un beneficio o efecto nuevo, y en defi-
nitiva que constituyan una mejora sustancial sobre lo ante
riormente conocido.

20 Pues bien, a tenor de lo expuesto, y en base al ar-
ticulado que recoge los conceptos expresados, debe conside-
rarse, que la invención a que se refiere la presente memo-
ria, constituye una novedad industrial, con características
y ventajas que la hacen merecedora del privilegio de explo-
25 tación exclusiva que por ella se solicita, premiando así
los méritos de quien aporta a la industria del país una me-
jora efectiva y precisamente comprendida entre las enuncia-
das por la Ley como patentables. (Arts. 46 y 47 en relación
con el 171, en su nueva redacción afectada por la Orden de
30 18 de Noviembre de 1.935).

1 La siguiente invención, según se expresa en el
enunciado de la presente memoria descriptiva, consiste en
un dispositivo de programación de precios y contabilidad
de productos, en máquinas expendedoras, las cuales están
5 dotadas de una serie de canales de venta, encontrándose en
cada canal una serie de productos apilados que serán ex-
traídos al pulsar el botón selector correspondiente, una
vez realizada la introducción correcta de las monedas.

10 Al dispositivo se le ha dotado de una tarjeta
de control, situada preferentemente en el interior de la
puerta de acceso a la máquina y en la cual se ha situado
un interruptor selector de función de la programación de
precios, o de funcionamiento normal de la máquina, así co-
mo un pulsador auxiliar mediante cuyo accionamiento pode-
15 mos saber la cantidad de productos vendidos desde una de-
terminada fecha en que se inició la venta de cualquiera de
los canales de venta.

20 Para la programación de los precios correspon-
dientes a cada canal, se ha dotado de un interruptor sus-
ceptible de situarse según dos posiciones, realizando en
cada una de ellas distintas funciones. En una de las po-
siciones que adopta el citado interruptor, situado en la
tarjeta de control, podemos programar los precios de los
productos contenidos en cada canal de una forma fácil y
25 rápida, en tanto que en la otra posición, la máquina ex-
pendedora estará realizando su función normal de trabajo,
extrayendo el producto deseado al presionar el botón de
selección, una vez que se ha introducido una cantidad
igual al coste del producto, o bien mayor, en cuyo caso
30 recuperaremos igualmente la diferencia. Si en el canal

1 elegido no hay ningún producto, o bien nos hemos equivoca-
do y deseamos recuperar el dinero introducido, basta para
ello que presionemos el pulsador de recuperación.

5 Cuando debamos cambiar los precios de los produc-
tos, colocaremos el interruptor en su posición adecuada y
actuaremos sobre el botón de selección correspondiente a
cada canal y/o sobre el pulsador de recuperación de las mo-
nedas, de forma que según actuemos sobre uno u otro ire-
mos sumando unas cantidades diferentes que irán acumulán-
10 dose y apareciendo en el indicador digital hasta que al-
cancemos el precio del producto correspondiente a ese ca-
nal.

15 Cuando presionemos el pulsador auxiliar, situa-
do en la tarjeta de control para saber el número de pro-
ductos vendidos de cada canal, bastará accionar el botón
selector de cada canal, indicando una vez presionado, en
el indicador digital, el número de productos vendidos, pu-
diendo saber el de todos los canales con tan solo presio-
nar el botón selector de cada uno de ellos, una vez haya-
20 mos accionado el pulsador auxiliar.

25 Para que la cuenta de venta de productos se que-
de a cero, bastará con que una vez presionado el pulsador
auxiliar de la tarjeta de control y el botón selector del
canal deseado, presionemos el pulsador recuperador de las
monedas, si esto lo realizamos en cada uno de los canales
todos quedarán a cero. Si solamente queremos saber el nú-
mero de productos vendidos y que posteriormente siga su-
mando a los actuales, en lugar de presionar el pulsador
de recuperación de las monedas, pulsaremos nuevamente el
30 pulsador auxiliar de la tarjeta de control, para devolver

1 le la memoria a la contabilidad de los productos.

Para complementar la descripción que seguidamen-
te se va a realizar y con objeto de ayudar a una mejor
comprensión de las características de la invención, se
5 acompaña a la presente memoria descriptiva, de un juego de
planos en cuyas figuras se representa lo siguiente:

Figura 1.- Muestra una vista en perspectiva de
la máquina expendedora con la puerta de acceso abierta y
en la cual se observa la tarjeta de control, así como el
10 tablero en el cual están expuestos los diferentes produc-
tos para su elección, con el correspondiente botón de se-
lección. Igualmente observamos el canal de entrada de las
monedas, con el pulsador recuperador de las mismas y el
cajón de depósito de los productos extraídos y de devolu-
15 ción de las monedas.

Figura 2.- Muestra una vista de la tarjeta de
control, en la cual se observa el interruptor selector de
la función a realizar, ya sea de programación de precios,
o funcionamiento normal de la máquina, el pulsador auxi-
20 liar empleado para conocer el número de productos vendi-
dos por cada canal y unos elementos como un circuito in-
tegrado y una memoria.

Teniendo en cuenta la numeración adoptada en
las figuras adjuntas, podemos observar como la máquina ex-
pendedora 1, posee frontalmente el tablero 2, sobre el que
25 quedan expuestos los diferentes productos 3 de cada canal,
con los correspondientes botones selectores 4 del canal.
En un extremo de la fila en la que están expuestos los di-
ferentes productos, se encuentra la ranura 5 de entrada de
30 las monedas, junto al cual queda el pulsador recuperador

1 6, de utilidad también para la programación de los precios
y para borrar la contabilidad de los productos de cada ca-
nal.

5 Inferiormente a la máquina expendedora queda el
cajón 7 para el depósito de los productos extraídos y de
las monedas que devuelve o se recuperan sin extraer ningún
producto.

10 En la cara interna de la puerta 8 de acceso al
interior de la máquina se encuentra la tarjeta de control
9, en la cual se encuentra el interruptor 10 de selección
de la función de programación o de puesta en servicio de
la máquina, el pulsador auxiliar 11 para saber el número
de productos vendidos en cada canal, y otros elementos co-
mo la memoria 12, y el circuito integrado 13.

15 Cuando debemos cambiar los precios de los pro-
ductos 3 de cada canal, actuamos de la siguiente forma:
Primeramente el interruptor 10 lo situamos en la posición
adecuada para la programación de los precios, posteriormen-
te oprimimos un botón selector 4 de un canal correspon-
20 diente a un producto 3, y nos aparecerá el precio al cual
está programado ese producto, en el indicador digital 14;
si volvemos a oprimir el mismo botón selector 4 aparecerá
en el indicador digital 14 el precio del producto estable-
cido en 5 y borrado el anterior. Para ponerlo en el que
25 deseemos bastará ir oprimiendo el botón selector de ese
canal, para que en el indicador digital 14 nos vaya apa-
reciendo la cifra del precio a la cual se le añade cada
vez 5, hasta que lleguemos al precio deseado. Asimismo,
si oprimimos el pulsador recuperador 6 una vez nos haya
30 aparecido el nuevo precio del producto en 5 o alguno suce-

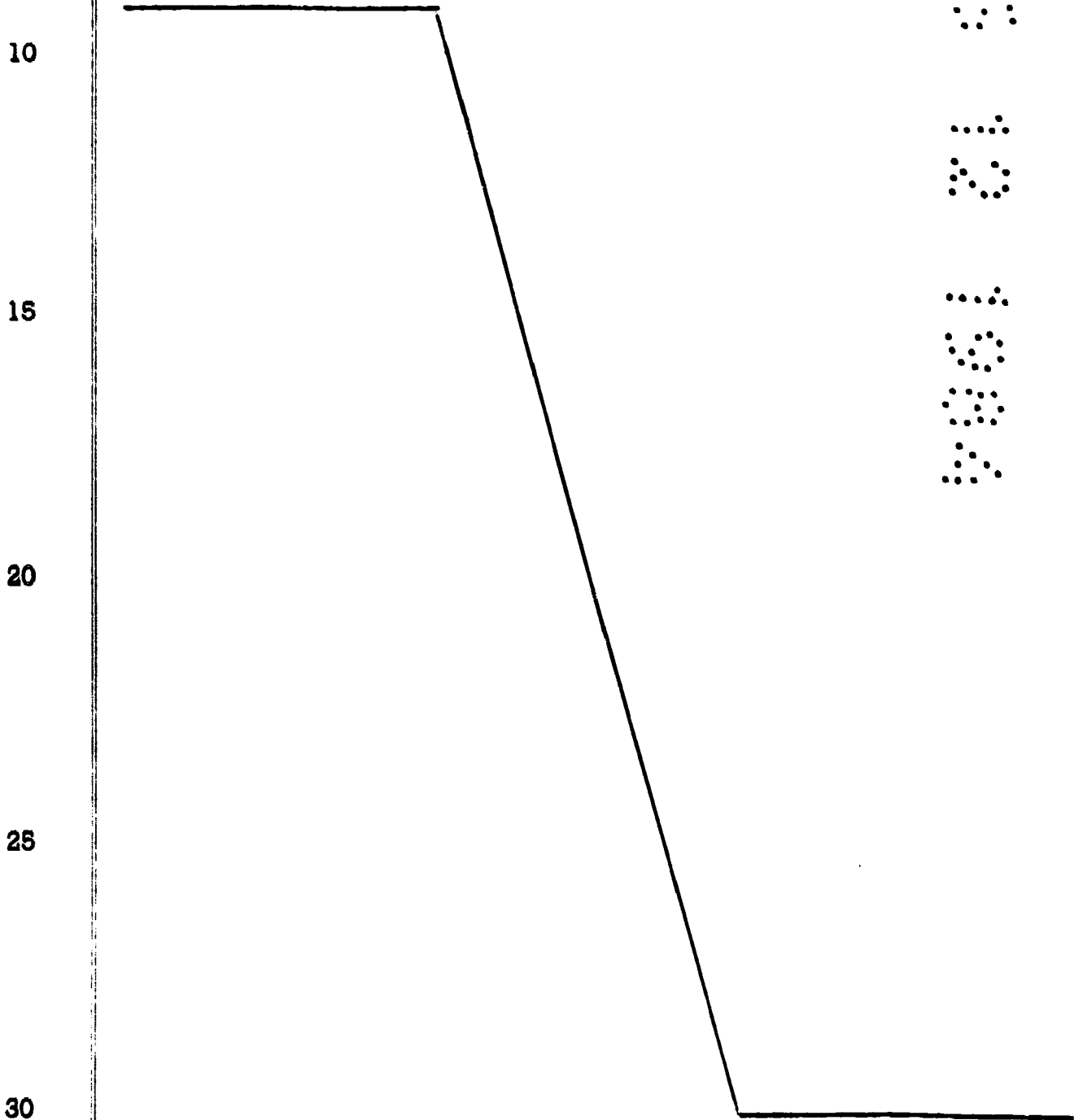
1 sivo, ese valor se nos incrementará en 25 por cada vez que
oprimamos el pulsador recuperador 6. Por lo tanto podemos
programar el nuevo precio solo con el botón selector 4 co-
rrespondiente a cada producto 3, o conjuntamente con el
5 pulsador recuperador 6, ya que con ambos es lo mismo, ex-
cepto que al oprimir uno la cantidad se incrementa en 5, y
con el otro en 25.

10 Cuando hayamos llegado a la cantidad deseada para
el precio de ese producto ya podemos programar otro ca-
nal actuando de la misma forma, finalizando la operación
de programación de los canales oprimiendo un botón selec-
tor 4, cualquiera, quedando cerrado el programa de la pro-
gramación de precios. Una vez programados los precios el
15 interruptor 10 lo situaremos en la posición de funciona-
miento normal de venta al público.

20 Para saber la cantidad de productos que se han
extraído en cada canal, desde una fecha determinada, ac-
tuaremos de la siguiente forma: Al pulsar el botón auxi-
liar 11 situado en la tarjeta de control 9, se establece
en los pulsadores de selección 4, la función de contabi-
lidad de los productos extraídos, de forma que una vez pul-
sado el botón auxiliar 11 pulsando uno de los botones de
selección 4, aparecerá en el indicador digital 14 la can-
tidad de productos vendidos desde la fecha determinada en
25 el canal y producto 3 correspondiente. Si cuando nos ha
aparecido la cantidad vendida de un determinado producto 3
en el indicador digital 14, accionamos el pulsador recupe-
rador 6, se pone la contabilidad a cero para el inicio de
una nueva cuenta a partir de esa nueva fecha, y si por el
30 contrario en lugar de accionar el pulsador 6 accionamos el

1 botón auxiliar ll nuevamente no se borra la memoria y si-
gue sumando los productos que extraiga a partir de enton-
ces a los contados anteriormente.

5 De esta forma podemos saber la cantidad de pro-
ductos vendidos en cada canal desde una fecha determinada
de una forma fácil y rápida, de la misma forma que hemos
visto la facilidad con que se programan los precios de ca-
da canal.



1 Hecha la descripción a que se refiere la memoria
que antecede, es preciso insistir en que los detalles de
realización de la idea expuesta, pueden variar, es decir,
que pueden sufrir pequeñas alteraciones, basadas siempre
5 en los principios fundamentales de la idea, que son en esen-
cia los que quedan reflejados en los párrafos de la descrip-
ción hecha. En efecto, el Artículo 48 del Estatuto vigente
sobre Propiedad Industrial, establece como no patentables,
en su apartado tercero, "los cambios de forma, dimensiones,
10 proporciones y materias de un objeto ya patentado" fijando
así el criterio del legislador en el sentido de que paten-
tada una idea que pueda dar lugar a una realidad práctica
e industrializable, nadie podrá apoyarse en ella para, a
pretexto de haber introducido ligeras modificaciones, pre-
15 sentarla como nueva y propia.

Este principio, en cuanto al alcance de la protec-
ción del objeto patentado se refiere, se halla confirmado
por numerosas Sentencias del Tribunal Supremo, y entre -
ellas, como más terminantes, en las de fechas 16 de octubre
20 de 1954, 23 de enero de 1959, 20 de marzo de 1964 y otras.

Establecido el concepto expresado, en cuanto a la
amplitud que debe darse a la protección solicitada, se re-
dacta a continuación la Nota de Reivindicaciones, de acuer-
do con lo que se establece en el último párrafo del apar-
25 tado tercero del Artículo 100 de la Ley, sintetizando así
las novedades que se desean reivindicar:

NOTA DE REIVINDICACIONES

En resumen, el privilegio de explotación exclusi-
va que se solicita, recaerá sobre las reivindicaciones si-
30 guientes:

1 1.- DISPOSITIVO DE PROGRAMACION DE PRECIOS Y CON
TABILIDAD DE PRODUCTOS EN MAQUINAS EXPENDEDORAS, del tipo
de las que poseen una serie de canales, en los cuales se
encuentran apilados los productos, siendo extraíbles me-
5 diante la introducción de monedas por igual valor al del
producto deseado o al introducir una mayor cantidad a la
del producto, en cuyo caso al accionar el pulsador de se-
lección además del producto nos da las monedas del cambio,
presentando un pulsador para la recuperación de las mone-
10 das en operaciones no válidas y poseyendo interiormente
una tarjeta de control interrelacionada con los pulsadores
de selección y recuperación, esencialmente se caracteriza
porque la tarjeta de control posee un interruptor suscep-
15 tible de situarse según dos posiciones, habiéndose previs-
to que una de ellas sea para el funcionamiento normal de
la máquina, y la otra posición para la programación de los
precios, al cambiar la función de los pulsadores de selec-
ción del canal y del pulsador de recuperación, de forma que
20 mediante el accionamiento de éstos se consigue el nuevo
precio para cada canal, habiéndose previsto además en la
tarjeta de control un pulsador auxiliar que mediante su
accionamiento se cambia la función de los pulsadores de
selección del canal y del pulsador de recuperación, de for-
25 ma que una vez accionado el pulsador auxiliar, si acciona-
mos un pulsador de selección del canal nos aparecerá en el
indicador digital el número de productos vendidos desde
una determinada fecha, con la particularidad de que si vol-
vemos a accionar el pulsador auxiliar de la tarjeta de con-
30 trol, recupera la memoria y sigue sumando los productos ex-
traídos a los ya acumulados, en tanto que si en lugar de

1 accionar el pulsador auxiliar accionamos el pulsador de re
cuperación se borra la memoria y volvería a contar los pro-
ductos desde cero.

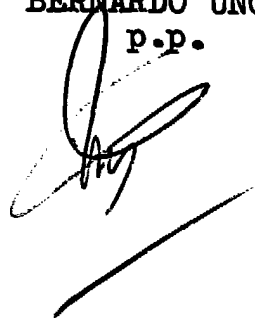
2.- Se reivindica por último como objeto sobre el
5 que ha de recaer el Modelo de Utilidad que se solicita:
"DISPOSITIVO DE PROGRAMACION DE PRECIOS Y CONTABILIDAD DE
PRODUCTOS EN MAQUINAS EXPENDEDORAS".

10 Todo conforme queda descrito y reivindicado en
la presente Memoria descriptiva que consta de once páginas
mecnografiadas y dibujos adjuntos.

Madrid, 26 de Diciembre 1.984

BERNARDO UNGRIA

p.p.



15

20

25

30

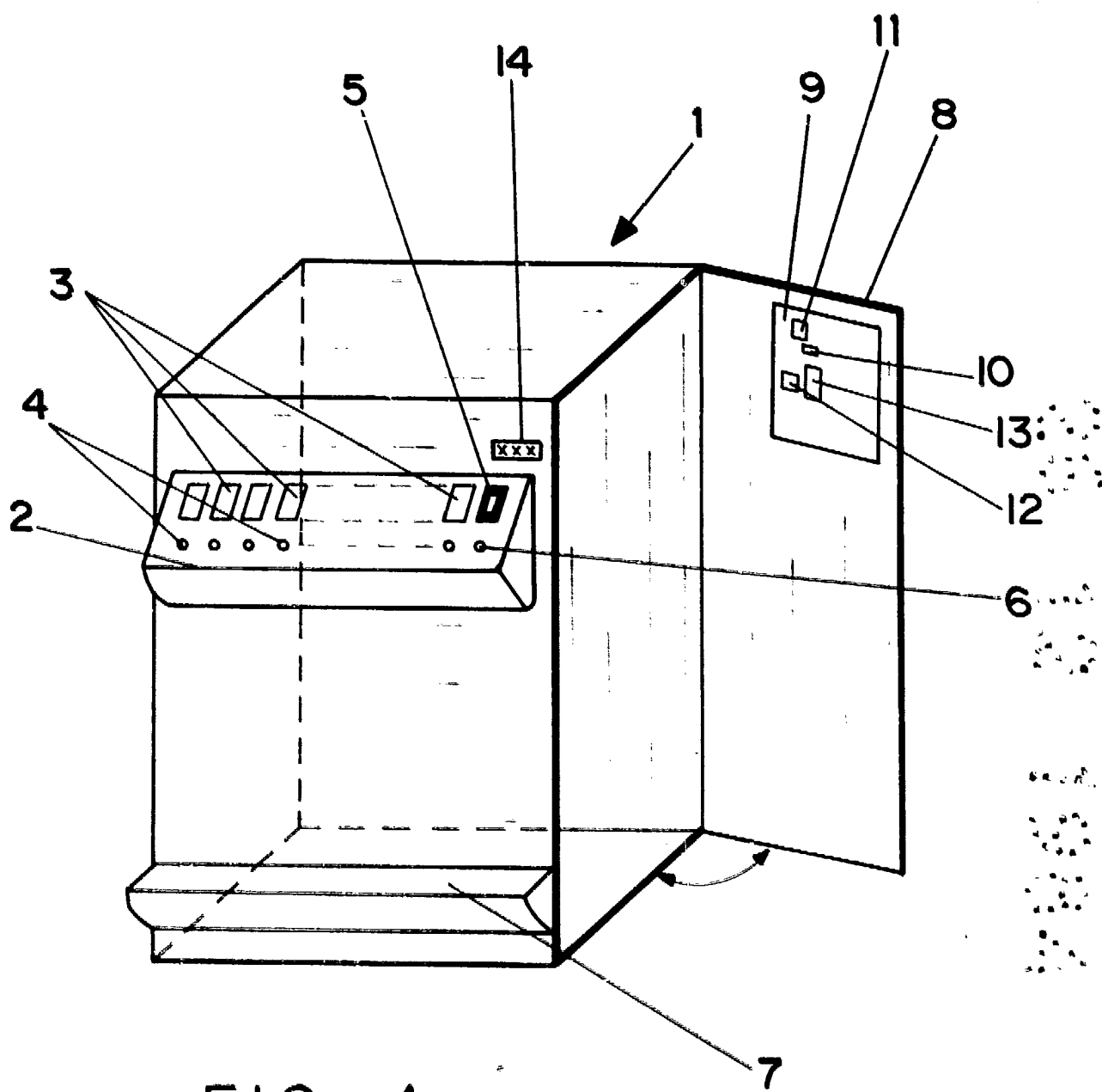


FIG. - 1

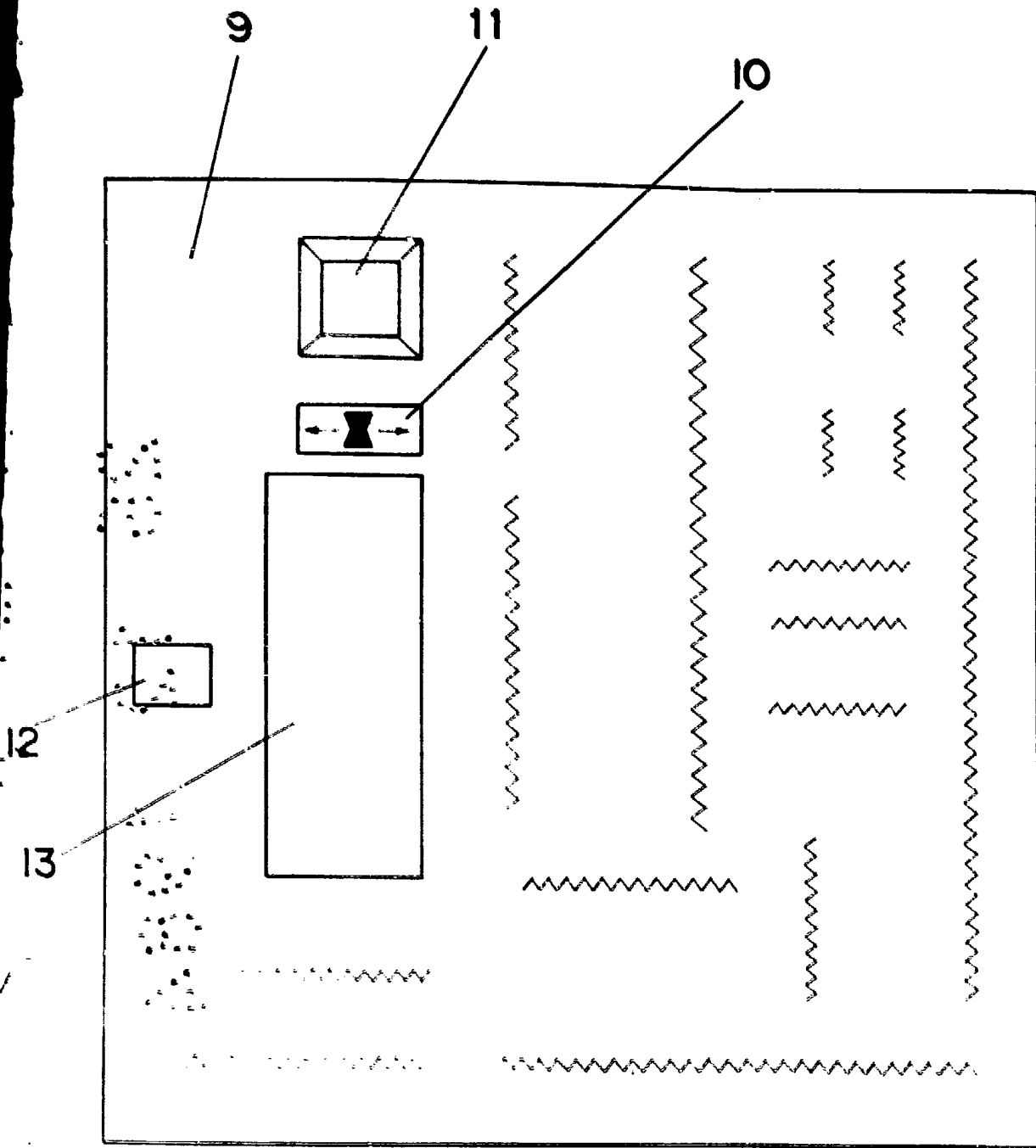


FIG. - 2

ESCALA VARIABLE

Madrid, 26 de Diciembre. de 1984

BERNARDO UNGRIA

P. P.