

|                        |  |        |
|------------------------|--|--------|
| (19) ES (11) (21) (22) | NUMERO<br><b>283623</b>                      | (10) Y |
|                        | FECHA DE PRESENTACION<br><b>26 DIC. 1984</b> |        |



ESPAÑA

**MODELO DE UTILIDAD**

**16 MAYO 1985**

|   |  |  |            |  |                     |           |  |                         |  |
|---|--|--|------------|--|---------------------|-----------|--|-------------------------|--|
| (30) PRIORIDADES:<br>(31) NUMERO  |  |  | (32) FECHA |  |                     | (33) PAIS |  |                         |  |
| (47) FECHA DE PUBLICIDAD  |  |  |            | (61) CLASIFICACION INTERNACIONAL<br><b>F 28 F 9/00</b> |                     |           |  |                         |  |
| (54) TITULO DE LA INVENCIÓN<br><br>"CUERERRADIADOR DE CALEFACCION DOMESTICA". |  |  |            |  |                     |           |  | .....<br>.....<br>..... |  |
| (71) SOLICITANTE (S)<br>DON CESAR TAPIA GONZALEZ                              |  |  |            |  |                     |           |  | .....<br>.....          |  |
| DOMICILIO DEL SOLICITANTE<br>28014 MADRID, Huertas, 57.                       |  |  |            |  |                     |           |  | .....<br>.....          |  |
| (72) INVENTOR (ES)  |  |  |            |  |                     |           |  |                         |  |
| (73) TITULAR (ES)   |  |  |            |  |                     |           |  |                         |  |
| (74) REPRESENTANTE<br>VICENTE MORILLAS GOMEZ                                  |  |  |            |  | (M.U. 2.753 - I.P.) |           |  |                         |  |

Se trata de un cubrerradiador de calefacción doméstica, con el cual se consigue evitar las manchas que se originan alrededor de los radiadores de calefacción doméstica y que tanto afean la pared donde se encuentra adosado el radiador en cuestión, así como el propio techo en la zona vertical del mismo.

Como se sabe, todos los radiadores de calefacción doméstica crean y presentan el grave defecto de producir zonas sucias y negras en la pared y en el techo, debido a la corriente de convección del aire caliente que asciende en virtud de su pérdida de densidad y que traslada, en su subida, partículas de polvo y suciedad existentes en la habitación donde se encuentra montado el radiador.

La invención que se propugna está pensada y diseñada precisamente para corregir y resolver el defecto apuntado, de forma práctica, segura y funcional que, en todos los casos, obvia las inevitables suciedades creadas por la corriente de aire ascendente.

En esencia, consiste en una especie de funda, de material inalterable al calor, la cual se configura en forma de prisma cuadrangular, cerrado por la parte superior, mientras que inferiormente se presenta abierto y practicable y cuya parte anterior vista lleva un destajo frontal a manera de ventana, a la vez que posteriormente dispone de medios vinculantes tales como cremalleras, corchetes, automáticos, etc., situados en el lado horizontal superior y en un lado vertical lateral, los cuales

permiten abrir y separar parcialmente la cara o plano posterior del prisma al objeto de posibilitar y facilitar un cómodo y rápido montaje del mismo sobre la parte superior del radiador donde se incorpore.

5.- Una vez montado el cubrerradiador, se procede a cerrarlo posteriormente, con lo cual queda perfectamente acoplado sobre el radiador en un ajuste total y funcional.

10.- Para una mejor comprensión de cuanto antecede se acompañan dibujos en los que se representa esquemáticamente la invención que a continuación y con referencia a los mismos se describe detalladamente.

En dichos dibujos:

La figura 1 muestra en perspectiva convencional el cubrerradiador objeto del presente registro.

15.- La figura 2 es una vista en perspectiva convencional, en la que aparece separada y abierta la parte posterior de la funda.

Finalmente, la figura 3 ilustra la manera en que queda montada la funda sobre un radiador de calefacción doméstica.

20.- De acuerdo con las figuras que se representan a título de ejemplo ilustrativo no limitativo, la invención consiste en una funda 1 en forma de prisma cuadrangular, cerrado superiormente y abierto y practicable por su parte inferior, mientras que frontalmente dispone de un destajo 2 en forma de ventana que permite la salida del aire caliente hacia el exterior. Posteriormente,

25.- está provisto de medios vinculantes 4, 5 y 6, 7 tipo cremallera, corchetes, automáticos o de cualquier otro tipo, los cuales permiten abrir y separar la cara o plano posterior 3 al objeto de posibilitar y facilitar un cómodo y rápido montaje de la funda sobre el radiador 8 de calefacción doméstica.

30.- Es obvio que la columna de aire caliente en contacto con el

radiador 8, no asciende lamiendo, por decirlo así, la pared donde se encuentra adosado dicho radiador, el fluido sale al exterior a través de la ventana de evacuación 2, con lo cual se consigue evitar el contacto directo con la pared y consi-

5.- guientemente la no creación de manchas y suciedades sobre su superficie.

Descrita suficientemente la naturaleza y alcance de la presente invención, así como una forma preferida de poderla llevar a la práctica, se hace constar que en la misma podrán ser varia-

10.- bles los materiales, formas, dimensiones y, en general, todos aquellos detalles accesorios y secundarios que no alteren, cambien ni modifiquen la esencialidad que se propone.

Los términos en que queda redactada esta Memoria son ciertos y fiel reflejo del objeto descrito, debiéndose interpretar

15.- en su sentido más amplio y nunca con criterio de carácter restrictivo.



REIVINDICACIONES

1ª.- Cubrerradiador de calefacción doméstica, caracteri-

zado por comprender una especie de funda de material inaltera-

5.- prisma cuadrangular, cerrado superiormente, mientras que por la parte inferior se presenta abierto y practicable y, frontalmente, dispone de un destajo, abertura o ventana, a la vez que posteriormente está provisto de medios convencionales vinculantes, tales como cremalleras, corchetes, automáticos o de cualquier

10.- otro tipo conocido, situados en el lado horizontal superior y en un lado vertical lateral, previstos para permitir abrir y separar parcialmente la cara o plano posterior de la funda, al objeto de posibilitar y facilitar un cómodo y rápido montaje del mismo sobre la parte superior del radiador donde se incorpore.

15.- 2ª.- Cubrerradiador según reivindicación anterior, caracterizado porque la abertura, destajo o ventana situada en la cara anterior vista de la funda, está prevista para evacuación del aire caliente hacia el exterior, evitando su ascenso vertical y el contacto directo con la pared donde se encuentre adosado el radiador, mientras que los medios vinculantes, una vez montado el prisma sobre el radiador, posibilitan un perfecto acople sobre el mismo en un ajuste total y funcional del conjunto.

20.-

3ª.- "CUBRERRADIADOR DE CALEFACCION DOMESTICA".

Madrid, 28 DIC. 1984

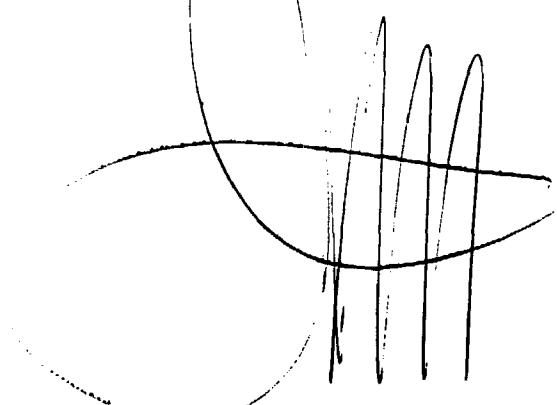
A large, stylized handwritten signature or scribble in black ink, consisting of several vertical strokes and a large loop, positioned below the date.

FIG. 1

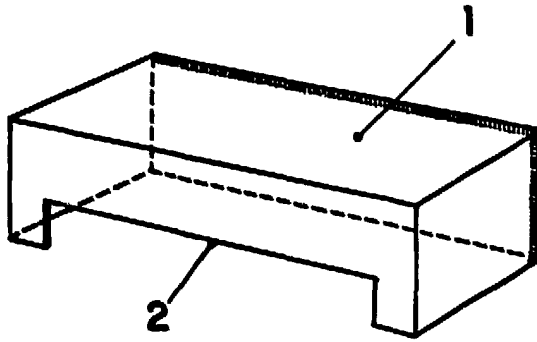


FIG. 2

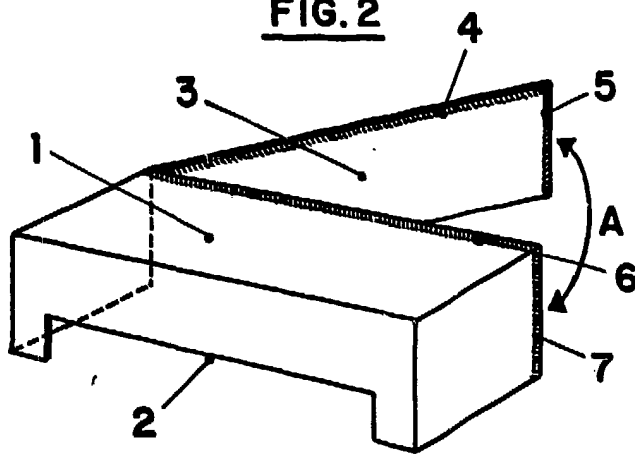
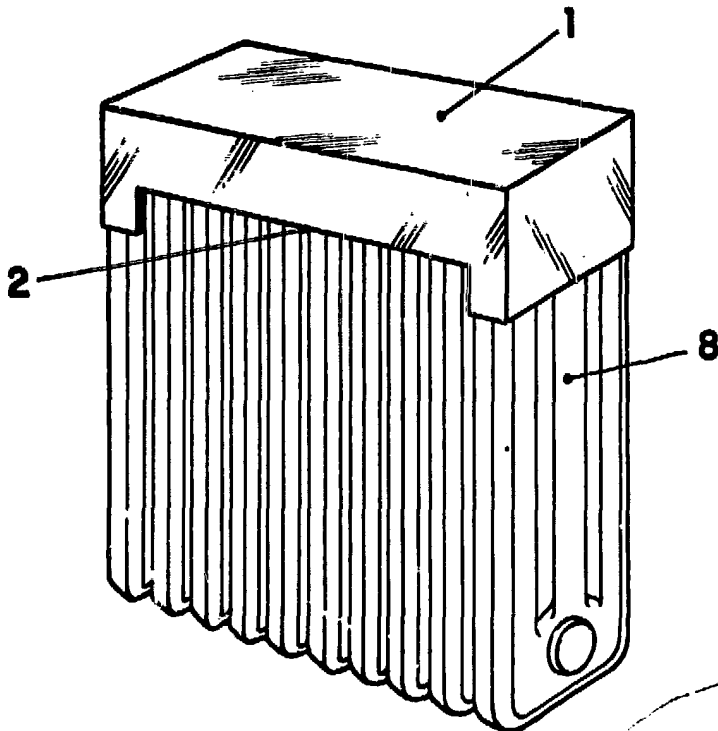


FIG. 3



MADRID, 26 D<sup>to</sup> 1984  
P.A.