



10 ES	11 NUMERO	12 Y
	283606	
	22 FECHA DE PRESENTACION	
	21 Diciembre 1984	

MODELO DE UTILIDAD **16 MAYO 1985**

30 PRIORIDADES:	32 FECHA	33 PAIS
31 NUMERO		

47 FECHA DE PUBLICIDAD	51 CLASIFICACION INTERNACIONAL
	G09F 3/03

54 TITULO DE LA INVENCIÓN
"UN PRECINTO PERFECCIONADO"

71 SOLICITANTE (ES)
D. VICENTE PALOP ARCON

DOMICILIO DEL SOLICITANTE
Carricola, 5 - 46017 - VALENCIA

72 INVENTOR (ES)

73 TITULAR (ES)

74 REPRESENTANTE
D. BERNARDO UNGRIA GOIBURU - 308/5

1 El Estatuto vigente sobre Propiedad Industrial,
de 26 de julio de 1.929, en su texto refundido publicado
el 30 de abril de 1.930, establece los caracteres de paten
5 tabilidad de las invenciones de tipo industrial que tienen
por objeto obtener ventajas sobre lo ya conocido, admitien
do por consiguiente como patentables, las nuevas máquinas,
aparatos, instrumentos, procesos de fabricación, etc. La -
amplitud de conceptos previstos como patentables, ha lleva
do al legislador a aclarar (Artº.46) que la enumeración -
10 contenida en dicho cuerpo legal es puramente enunciativa
y no limitativa, haciéndola extensiva incluso a los descu
brimientos de tipo científico (Artº 47).

El Decreto de 26 de Diciembre de 1.947, recogien
do la Orden de 18 de noviembre de 1.935, confirma el crite
15 rio legal de que también serán patentables los instrumen
tos, objetos, o partes de los mismos, que aporten a la
función a que son destinados, un beneficio o efecto nuevo,
y en definitiva que constituye una mejora sustancial sobre
lo anteriormente conocido.

20 Pues bién, a tenor de lo expuesto, y en base al
articulado que recoge los conceptos expresados, debe consi
derarse, que la invención a que se refiere la presente me
moria, constituye una novedad industrial, con característi
cas y ventajas que la hacen merecedora del privilegio de
25 explotación exclusiva que por ella se solicita, premiado
así los méritos de quién aporta a la industria del país u
na mejora efectiva y precisamente comprendida entre las
enunciadas por la Ley como patentables. (Arts. 46 y 47 en
relación con el 171, en su nueva redacción afectada por la
30 Orden de 18 de noviembre de 1.935).

1 La presente solicitud está referida a un precinto,
del tipo de los que comprenden un vástago con cabeza y un nu
do de engarce para la punta del vástago.

5 En la generalidad de los casos conocidos la punta
del vástago, conformada a modo de tronco de cono provisto de
garganta, se introduce en un paso de diámetro similar al --
vástago previsto en un nudo de anclaje, y en el fondo de di-
cho paso está situada una anilla elástica, abierta radialmen
te, que ceda al paso de la punta del vástago y se ciñe poste
riormente sobre la garganta reteniendo una pieza con la otra
10 previo paso del vástago por los elementos a precintar.

 El mayor inconveniente que tales precintos presen
tan, lo constituye precisamente la anilla abierta, pues ésta
ha de ceder a la penetración del vástago dentro de un aloj
15 miento ajustado, precisando un esfuerzo notable para el aco-
plamiento, con el peligro de rotura de la citada anilla in-
cluso de la deformación de la cabeza del vástago.

 Los perfeccionamientos que aporta la invención es-
tán determinados por el hecho de disponer una anilla cerrada
20 y situarla en un alojamiento notablemente amplio diametral-
mente, cuya anilla tiene su orificio de dimensiones iguales
a la punta del vástago, y está desplazada radialmente por la
acción de un resorte laminar para que la anilla adopte una -
posición excéntrica respecto del alojamiento que la contiene
25 y respecto del paso general del nudo y vástago. Precisamente
dicha excentricidad permite la introducción de la punta del
vástago, con toda sencillez, ya que solamente ha de vencerse
la acción del resorte laminar, por acción del cual la anilla
queda acoplada, después de la penetración del vástago, en la
30 garganta de éste.

1 Para la mejor comprensión de lo expuesto se acompa
ña a la presente memoria, como parte integrante de la misma,
un juego de dibujos en los que se muestra lo siguiente:

5 Figura 1a.- representa un ejemplo de realización de lo
expuesto. Puede verse el vástago -1- con su cabeza -2- y la
punta -3- provista de la garganta -4- de amplitud igual a la
anilla plana -5- cerrada, que está alojada en el nudo -6-, en
un espacio -7- notablemente ancho, retenida por la acción de
un resorte laminar -8-, fijado por el tapón -9- que cierra -
10 el extremo posterior del nudo. Este nudo tiene un alojamien
to axial -10- para el vástago, el cual tiene un ensanchamien
to -11- en la embocadura, donde precisamente viene a coinci
dir el bisel -12- del vástago que delimita la diferencia de
diámetro entre la punta y el cuerpo principal del propio vástago.
15

 Figura 2a.- Muestra precisamente el detalle de acoplamiento
del vástago dentro del nudo. Obsérvese como el anillo
ha acoplado en la garganta de la punta del vástago por la im
pulsión del resorte laminar, y como el bisel -12- queda intro
20 ducido en la embocadura -11- a efectos de impedir la manipu
lación del vástago.

 Figura 3a.- Corresponde a un detalle en tres vistas de -
la pieza troquelada y plegada con la que se conforma el resor
te laminar, según las figuras 1a y 2a.

25 Figura 4a.- Es un detalle en sección transversal del con
junto nudo-vástago en el que el resorte laminar es una simple
tira tangente al anillo.

 Figura 5a.- Sección longitudinal, del conjunto de la fi
gura 4a.

30 Las referencias numéricas corresponden siempre a los

1 mismos elementos de cada figura.

Como se desprende de los dibujos y de la descrip---
ción realizada, se comprende claramente que al introducir el
vástago en el nudo, el anillo cerrado es desplazado radialmen
5 te contra el resorte laminar y una vez ha pasado hasta la ra-
nura, el propio resorte laminar la desplaza en dirección ----
opuesta para que se acople en la ranura.

No existe ninguna posibilidad de extraer el vástago
a no ser por rotura.

10

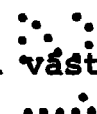


15

20

25

30



1 Hecha la descripción a que se refiere la memoria
que antecede, es preciso insistir en que los detalles de -
realización de la idea expuesta, pueden variar, es decir, -
que pueden sufrir pequeñas alteraciones, basadas siempre -
8 en los principios fundamentales de la idea, que son en esen-
cia los que quedan reflejados en los párrafos de la descrip-
ción hecha. En efecto, el Artículo 48 del Estatuto vigente
sobre Propiedad Industrial, establece como no patentables,
en su apartado tercero, "los cambios de forma, dimensiones
10 proporciones y materias de un objeto ya patentado" fijando
así el criterio del legislador en el sentido de que paten-
tada una idea que pueda dar lugar a una realidad práctica
e industrializable, nadie podrá apoyarse en ella para, a -
pretexto de haber introducido ligeras modificaciones, pre-
18 sentarla como nueva y propia.

Este principio, en cuanto al alcance de la protec-
ción del objeto patentado se refiere, se halla confirmado
por numerosas Sentencias del Tribunal Supremo, y entre ---
ellas, como más determinantes, en las de fecha 16 de octu-
20 bre de 1954, 23 de enero 1959, 20 de marzo 1964 y otras.

Establecido el concepto expresado, en cuanto a -
la amplitud que debe darse a la protección solicitada, se
redacta a continuación la Nota de Reivindicaciones, de ---
acuerdo con lo que se establece en el último párrafo del -
25 apartado tercero del artículo 100 de la Ley, sintetizando
así las novedades que se desean reivindicar:

NOTA DE REIVINDICACIONES

En resumen, el privilegio de explotación exclusi-
va que se solicita, recaerá sobre las reivindicaciones si-
30 guientes:

1 1a.- UN PRECINTO PERFECCIONADO, del tipo de los -
constituidos por un vástago con cabeza y un nudo de engarce
donde se introduce la punta del vástago para su retención,-
y se caracteriza por la disposición dentro del nudo de en-
5 garce de una anilla enteriza cuyo orificio es igual al diá-
metro de la punta del vástago, cuya anilla está alojada en
un espacio diametralmente más amplio que la propia anilla,-
actuando sobre ella un resorte laminar dispuesto en situa-
ción tangencial a dicha anilla, por cuya acción se acopla en
10 la garganta del vástago para su retención.

 2a.- Se reivindica, por último, como objeto sobre
el que ha de recaer el modelo de utilidad que se solicita:-
UN PRECINTO PERFECCIONADO.

 Todo conforme queda descrito y reivindicado en la
15 presente memoria descriptiva que consta de siete páginas me-
canografiadas y dibujos adjuntos.

Madrid, 21 Diciembre 1984.

BERNARDO UNGRIA

P.P.



20

25

30

FIG. 1

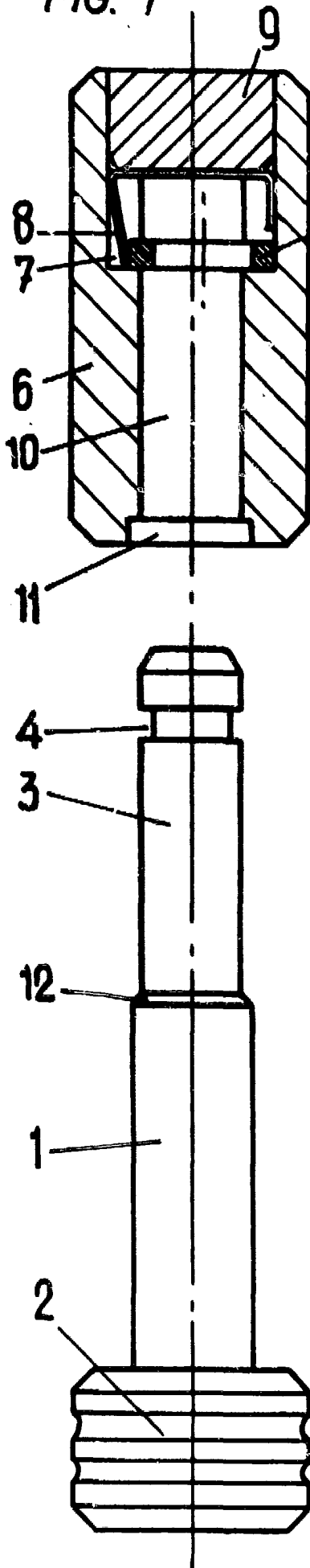


FIG. 2

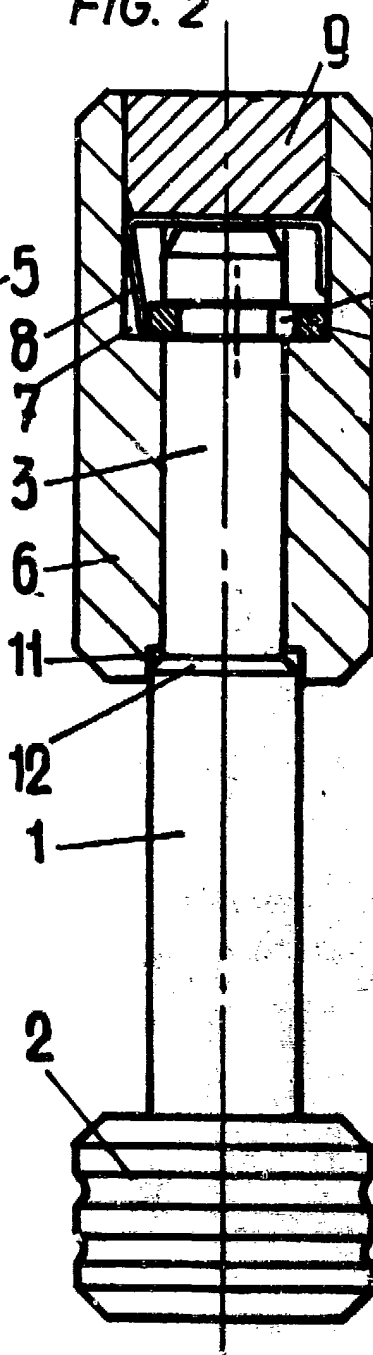


FIG. 3

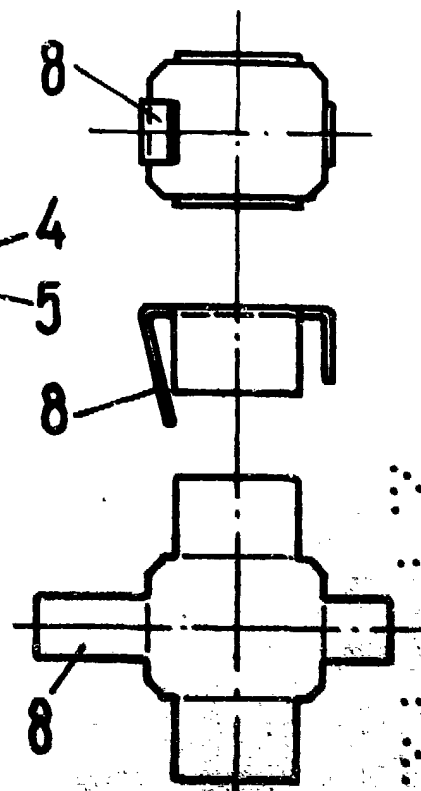
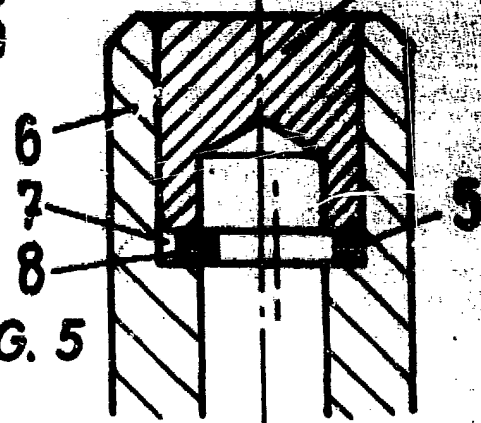


FIG. 4



FIG. 5



ESCALA VARIABLE

Madrid, 21 de Diciembre de 1984

BERNARDO UNGRIA

P. P.