



20 710

283586

PATENTE DE INVENCION

por 20 años

cuyo privilegio se solicita para todo el
Territorio Nacional, a favor de :

DON FRANCISCO GARRIZ BURGUI

283586

de nacionalidad española, residente en
PAMPLONA (Navarra) o/ Marcelo Celayeta,
s/n por: "UN SISTEMA PARA ESTABLECER EL
BASCULAMIENTO DE TABLEROS EN MUEBLES "



El presente registro de Patente de Invención concierne como su enunciado indica, un sistema para establecer el basculamiento de tableros en muebles, de acuerdo con la descripción detallada que del mismo se realiza, debiendo interpretarse siempre este concepto en su más amplio sentido y nunca en limitativo.

Este resultado industrial mejora notablemente todo cuanto sobre el particular se conoce y utiliza actualmente, tanto por su sencillez constructiva, como de aplicación, fundionamiento, resistencia, duración, indeformabilidad y economía.

Con el sistema cuyo registro se preconiza, se consigue la posibilidad de determinarse particularmente en mesas utilizadas en Colegios y similares, de hacer bascular a un plano que tiene una misión específica y que se encuentra situado sobre otro tablero.

El nuevo tipo de mesa comprende dos tableros, siendo el superior previsto para realizar los deberes escolares u otros según los casos de utilización racional de la propia mesa y el tablero inferior para usarlo como mesa de comer, con lo cual en dichos centros de trabajo, enseñanza y otros, con una sola mesa se consiguen dos efectos.

Para la debida comprensión de este objeto, se adjunta a la presente memoria descriptiva una hoja de planos en la que a título de ejemplo, se representen todas y cada una de las partes que lo forman y relación que guardan entre si.

En la citada hoja de dibujos queda representado:

FIGURA PRIMERA.- La misma muestra una vista transversal parcialmente seccionada de una mesa creada bajo los principios de la invención.

FIGURA SEGUNDA.- Representa una vista del plano interior

283586



de un tablero lateral de la propia mesa.

FIGURA TERCERA.- Corresponde a una vista en perfil del citado lateral.

5 FIGURA CUARTA .- Ilustra una vista en planta inferior del tablero superior el que aparece parcialmente seccionado transversalmente.

FIGURA QUINTA .- Es una vista en alzado del dispositivo articulado que permite la elevación y basculamiento del indicado tablero superior.

10 FIGURA SEXTA .- Muestra una detalle de la colocación del plano superior de la mesa sobre el carril de deslizamiento.

FIGURA SEPTIMA.- Es un detalle esquemático del montaje y funcionamiento del plano adicional.

15 En estas figuras y con el mismo valor en todas ellas, se aprecian las siguientes referencias:

1.- Tablero superior móvil situado en superposición sobre el inferior -2-

20 Dicho tablero superior tal como queda indicado, permite en virtud de su especial disposición elevarse y adoptar diversas posiciones inclinadas de uso.

2.- Tablero inferior acoplado fijo a una disposición de cajoneras que facilita el guardar paquetes, libros, comida y otros objetos o productos similares.

25 El citado tablero -1- es de mayor dimensión que el inferior 2-

30 3.- Laterales extremos de la mesa, en cuyos planos interiores se sitúa la disposición para facilitar el deslizamiento de los medios de articulación, cuyo detalle será dado a conocer en su momento.

2 835 86



4.-Patas del mueble.

5.- Carril previsto en el plano interior de cada lateral
-3- mencionado.

5 Estos carriles de perfil apropiado, presentan una proyec-
ción curva regular y estan situados en posición simétrica en
dichos laterales, según se muestra en las figuras 2ª, 6ª y 7ª
de la adjunta ilustración.

10 A lo largo de dichos carriles se desliza en ambos senti-
dos la disposición articulada -6-, con el fin de establecer
selectivamente diversas posiciones de uso del tablero superior
-1-, así como el plegado propiamente dicho del mismo sobre el
tablero inferior -2-.

15 6.- Disposición articulada referida, constituida por dos
palancas -A- -B-, unidas por un punto central de giro -C- que
permite la articulación mencionada en uno u otro sentido y que
facilita el cambio de posición en relación con el efecto bas-
culante y de elevación del tablero superior -1-.

20 Estas palancas -6- (-A-B-) presentan respectivamente en
sus extremos, unas piezas correderas que permiten el desliza-
miento a lo largo de los carriles -5- constituidos en el late-
ral de la propia mesa y en los carriles -7-.

Con las referencias -D- y -E- se designan respectivamente
las piezas correderas superior e inferior.

25 7.- Indica las guías previstas en el plano inferior del
tablero -1- y en una posición transversal y próxima a sus
bordes.

Sobre estas guías actúan en forma deslizante las corre-
deras -D- de la disposición articulada -6- .

30 Tal como se representa en la figura 7ª del adjunto plano,
las palancas articuladas por su punto de giro -C-, se deslizan

-5-

283586 20 D



5 por medio de las correderas -D- y -E- a lo largo de los carriles -7- superior y -5- inferior, con lo cual empujan o arrastran al tablero superior -1- hasta situarlo en la posición deseada, incluso en perfecta verticalidad y en cualquier de los bordes laterales del tablero inferior -1-, pudiendose establecer posiciones inclinadas que faciliten la labor del estudiante, operario o usuario similar.

10 Para la fijación de dichas posiciones se dispondrán de cualquier medio adecuado, tal como trinquetas, ganchos, tirantes y otros analogos, no existiendo sobre el particular ninguna limitación.

En la fabricación de este sistema se utilizaran los materiales mas apropiados, siendos sus dimensiones las mas convenientes.

15 Descrita suficientemente la naturaleza de la invención, se hace constar expresamente que cualquier modificación de detalle que se introduzca en la mismas, se considerara incluida dentro de esta protección, en tanto que no altere o modifique esencialmente su finalidad característica.

20 N O T A

Por último, se declaran de novedad y propia invención, las siguientes:

R E I V I N D I C A C I O N E S

25 1º.- Un sistema para establecer el basculamiento de tableros en muebles, caracterizado esencialmente por la disposición de dos pares de palancas articuladas en un punto central, que comportan en sus extremos respectivos unas correderas, las cuales se deslizan a lo largo de unos carriles, dos superiores constituidos paralela y transversalmente en el plano inferior de un tablero superior, de mayor dimensión fi-

30

- 6 283586²⁰



5 jado en forma movil sobre otro tablero inferior fijo, estando el otro par de carriles de proyección curva simetrica, acondicionados en los planos interiores de los laterales extremos del propio mueble, determinandose por desplazamiento de estos juegos de palancas articuladas, posiciones selectivas de levantamiento e inclinación del tablero superior, existiendo medios de retención del citado tablero superior en cualquier posición, desde su plano horizontal hasta la verticalidad completa y en ambos laterales de los bordes longitudinales del mueble de aplicación racional.

10

2º.- UN SISTEMA PARA ESTABLECER EL BASCULAMIENTO DE TABLEROS EN MUEBLES.-

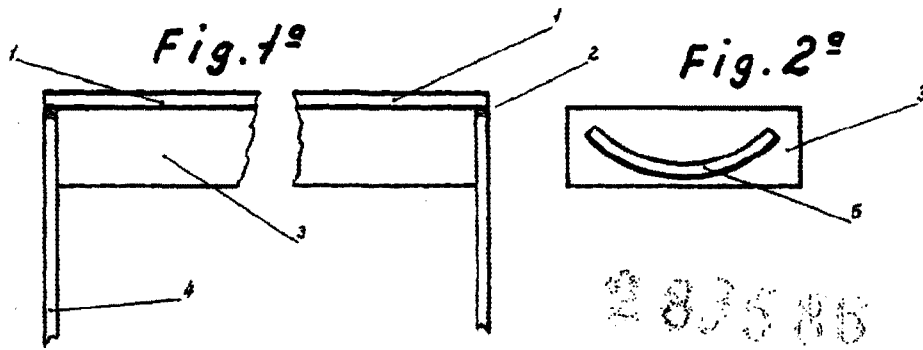
Todo ello tal y como se describe en el cuerpo de esta Memoria, se reivindica en su nota y se representa a título de ejemplo en la adjunta hoja de planos.

La presente Memoria Descriptiva, consta de seis hojas foliadas y mecanografiadas por una sola de sus caras y a dos espacios.

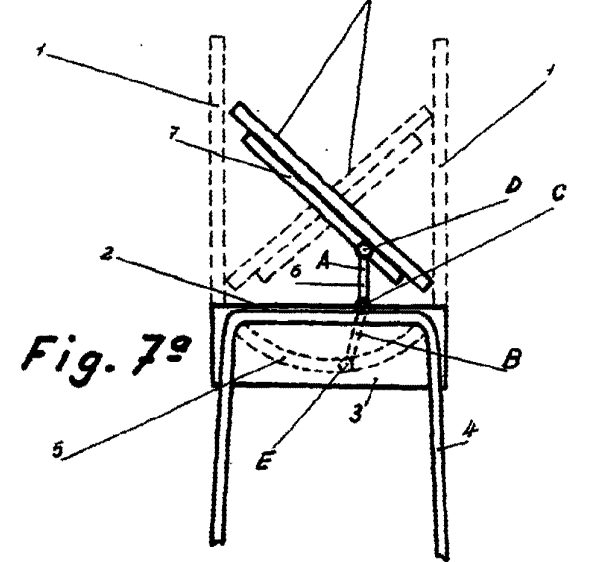
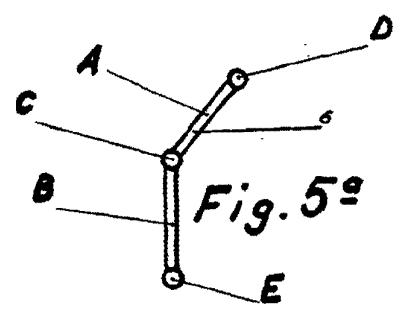
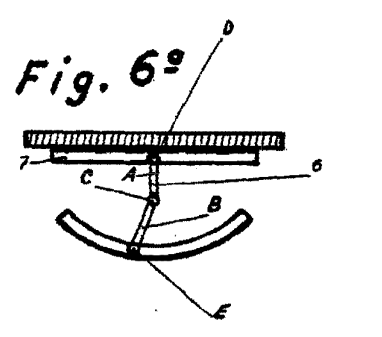
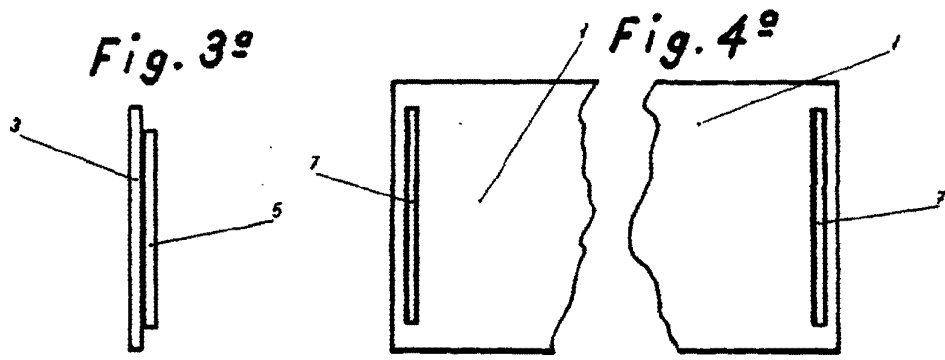
Madrid,

20 DIC. 1962

VENACION DE LA
S. S.



283585



Madrid, 1907

escala variable: