

(10) ES (11) (21) (22)	NUMERO 223571	(16) Y
	FECHA DE PRESENTACION 20.5.85	



ESPAÑA

MODELO DE UTILIDAD

16 MAYO 1985

(30) PRIORIDADES:	(31) NUMERO	(32) FECHA	(33) PAIS
-------------------	-------------	------------	-----------

(4) FECHA DE PUBLICIDAD	(5) CLASIFICACION INTERNACIONAL B65D 23/08
-------------------------	---

(6) TITULO DE LA INVENCIÓN "UNA CAPSULA-PRECINTO APLICABLE A CUELLOS DE BOTELLAS"
--

(71) SOLICITANTE (S) MARIA JESUS FERNANDEZ GOVANTE

DOMICILIO DEL SOLICITANTE Apartado 495, Jerez de la Frontera, Cádiz, España
--

(72) INVENTOR (ES)

(73) TITULAR (ES)

(74) REPRESENTANTE D. ALFONSO DIEZ DE RIVERA (MOD.- 7773)
--

El presente invento se refiere a una cápsula-precinto aplicable a cuellos de botella y que tiene un tapón de obturación con cierre incorporado en la misma.

5 La citada cápsula-precinto es de forma liseramente tronco-cónica y está dividida en dos partes unidas entre sí mediante una serie de puentes rompibles, estando la parte inferior retenida en torno al cuello de la botella de manera fija y cubriendo la parte superior el extremo superior del cuello de la botella y el tapón de obturación incorporado a la misma, estando retenido éste dentro de la parte superior de la cápsula de tal manera que no puede girar uno con respecto a otra y de modo que al hacer girar la parte superior con respecto a la inferior se rompen los puentes de unión y se hace girar al mismo tiempo el tapón de cierre incorporado en dicha parte superior de la cápsula-precinto.

10 Mediante la cápsula-precinto del presente invento se puede realizar, por la especial unión que se realiza entre el tapón de obturación y la botella o recipiente a que se aplica, la operación de desprendimiento mediante un par de fuerzas sin necesidad de rosca alguna.

20 A continuación se describirá con mayor detalle el objeto del invento en relación con los dibujos que se acompañan, en los que se muestra, de manera ilustrativa y en ningún sentido limitativa, el objeto del presente invento y en los cuales:

25 Las figuras 1A y 1B son, respectivamente, una vista en alzado, seccionada axialmente, y una vista de la parte de fondo de la cápsula de precinto;

30 La figura 2 es una vista en alzado, parcialmen-

te seccionada axialmente, del conjunto de la cápsula-precinto incorporado en el cuello de una botella;

La figura 3 es una vista igual a la de la figura 2, pero con la parte superior de la cápsula-precinto retirada.

La figura 4 muestra varias cápsulas apiladas; y

La figura 5 representa una vista seccionada, en alzado, de la cápsula en el momento de su aplicación a una botella.

Como se representa en los dibujos, y particularmente en la figura 1A, la cápsula-precinto está constituida por un cuerpo tronco-cónico 1 abierto por la parte inferior y que puede estar cerrado o abierto superiormente, estando dicho cuerpo dividido en dos partes que están retenidas conjuntamente mediante una serie de puentes periféricos 2, estando destinada la parte inferior a aplicarse en torno al cuello de una botella 3, mientras que la parte superior se aplica al extremo superior de dicha botella y en torno a la parte de tapón obturador 4 que sobresale por encima de dicho cuello.

Para la retención firme entre la parte inferior o faldón de la cápsula-precinto 1 y el cuello de la botella 3, dicho faldón presenta interiormente un resalte o nervio anular 5 delimitado por una superficie superior aproximadamente horizontal y una superficie inferior inclinada, estando destinado dicho nervio anular a aplicarse en un entrante 6 de forma conjugada previsto en el cuello de la botella, consiguiéndose mediante dicha disposición un acoplamiento firme que impide el giro de dicha parte inferior de la cápsula-precinto con respecto al cuello de la

botella. No obstante, se puede mejorar dicha sujeción mediante una serie de nervios axiales (no mostrados) dispuestos interiormente en la mitad inferior del faldón de la cápsula-precinto, los cuales se aplican o encajan en entran-
5 trantes de forma conjugada o complementaria, que están previstos en el cuello de la botella.

De manera similar, en la parte superior de la cápsula-precinto está previsto asimismo un resalte o nervio anular (no mostrado) de forma similar al resalte 5 de
10 la parte inferior, que se adapta, por una parte, a la forma del extremo superior de la botella y, por otra parte, constituye un elemento de retención que se aplica por abajo a la parte de cabeza o de agarre del tapón obturador 4, estando previsto que dichos elementos formen un conjunto
15 solidario, es decir, que no pueda girar uno con relación al otro al hacer girar la parte superior de la cápsula-precinto para romper los puentes 2 de unión con la parte inferior.

La solidarización entre la parte superior de la cápsula-precinto y el tapón obturador 4 se puede mejorar
20 adicionalmente disponiendo unos nervios axiales (no mostrados) en la superficie interior de la parte superior de la cápsula, los cuales encajan en unos entran-tes de forma correspondiente practicados en la superficie exterior de
25 la parte de asidero del tapón de obturación 4.

Mediante dicha disposición se hace posible la abertura de la cápsula con un par de fuerzas aplicado a la parte superior de la misma y sin necesidad de rosca alguna.

30 La cápsula-precinto puede estar abierta en su

pared superior plana, utilizándose generalmente el espacio resultante para aplicar algún escudo o texto relativo al producto envasado o bien puede quedar descubierta, con lo cual quedaría visible la cara superior del tapón de obturación o estanqueidad 4, que se sujetaría mediante una pestaña 7 de dicha cápsula, impidiendo la salida del citado tapón.

Esta disposición tiene la ventaja de poder utilizar dos colores, uno para la cápsula y otro para el tapón de obturación, prácticamente con el mismo costo y con posibilidades decorativas considerablemente aumentadas.

La parte superior de la cápsula-precinto está provista, en su superficie exterior, por encima de la línea de rotura, de un grafilado o moleteado que facilita el agarre en el momento de la apertura de la botella.

La descripción precedente se corresponde en esencia con la del Modelo de Utilidad 278.044, de la misma solicitante, incorporado en esta memoria como base de las mejoras introducidas en el objeto del mismo, que constituyen las características reivindicadas en el presente Modelo de Utilidad que se describen a continuación.

Las citadas características están destinadas a superar los inconvenientes que se presentan en la utilización de cápsulas de forma tronco-cónica, que son esencialmente los siguientes:

En el apilamiento o alineación de las cápsulas, éstas se encajan generalmente unas dentro de otras, formando un conjunto tubular y dificultando, por lo tanto, la alimentación de las mismas a un distribuidor automático.

Por otra parte, cuando una cápsula cónica se apli

ca al cuello de la botella, su eje longitudinal puede quedar inclinado con respecto al de la botella, imposibilitando ejercer la presión vertical necesaria para introducirla completamente en el cuello de la botella, pudiendo producirse la ruptura de los puentes de unión de precinto, o bien el doblamiento de la cápsula, con lo que resulta imposible la introducción adecuada de la misma.

Para superar los mencionados inconvenientes se ha dispuesto un anillo o pestaña anular concéntrica 8, que puede ser continua o intermitente, situada a una cierta distancia del borde inferior de la cápsula 1, y cuyo borde presenta un diámetro algo menor que el de ésta, de manera que al apilar o alinear varias cápsulas, el citado anillo origina un tope que impide la penetración o encaje de unas dentro de otras, como se muestra en la figura 4.

El anillo o pestaña anular 8, continua o intermitente, tiene una longitud que dependerá del grado de conicidad de la cápsula, siendo su espesor relativamente pequeño para que pueda ceder fácilmente a la presión vertical necesaria para aplicar la cápsula a una botella. La citada pestaña anular 8 puede quedar alojada en un rebaje correspondiente (no mostrado) previsto en el cuello de la botella o quedar simplemente alojada en el espacio existente entre la superficie exterior del cuello de la botella y la superficie interior de la cápsula, originado por la distinta conicidad de ambas superficies, según se representa en la figura 2.

Por otra parte, el citado diámetro interior de la pestaña anular 8 se corresponde sensiblemente con el diámetro exterior del tapón 4 de la botella, con lo que,

durante la colocación de dicha cápsula, se facilita el cen-
trado de la misma antes de ser aplicada totalmente, como
se representa en la figura 5.

5 Aunque se ha descrito y representado una reali-
zación del invento, es evidente que pueden introducirse en
ella modificaciones comprendidas dentro del alcance del
mismo, no debiendo considerarse limitado éste a dicha rea-
lización, sino únicamente al contenido de las reivindica-
ciones siguientes:



REIVINDICACIONES

5 Los puntos que como característica de novedad se presentan para que sean objeto de este Modelo de Utilidad en España, por VEINTE años, son los que se recogen en las reivindicaciones siguientes:

10 1ª.- Una cápsula-precinto aplicable a cuellos de botellas, constituida por una envolvente tronco-cónica dividida en dos partes, unidas entre sí mediante puentes rompibles al producirse la apertura de la cápsula-precinto, teniendo la parte inferior de la cápsula-precinto, que se aplica al cuello de la botella, un nervio o resalte anular que se aloja en una ranura o entrante anular de forma conjugada practicado en el cuello de la botella, para solidarizar dicha parte inferior de la cápsula al cuello de la botella, evitando su rotación, y estando provista la parte superior de la cápsula-precinto de medios para la solidarización en giro de la misma con la cabeza superior de un tapón obturador introducido en el cuello de la botella, caracterizada porque la parte inferior de la cápsula tiene, a cierta distancia de su borde libre inferior, una pestaña anular cuyo diámetro, en su borde libre, es ligeramente inferior al diámetro del extremo superior de la cápsula, con lo que se evita el encaje mutuo de las cápsulas en posición apilada o alineada.

20 2ª.- Cápsula-precinto según la reivindicación 1ª, caracterizada porque la citada pestaña tiene una resistencia al abatimiento suficientemente pequeña para que

30

pueda ser doblada hacia arriba, a lo largo de la superficie inferior de la cápsula, al aplicar ésta a una botella.

5

3ª.- Cápsula-precinto según las reivindicaciones 1ª y 2ª, caracterizada porque el diámetro interior o del borde de la pestaña anular se corresponde con el diámetro exterior del tapón, con lo que dicha pestaña constituye al propio tiempo un elemento para el centrado de la cápsula antes de la aplicación definitiva de la misma.

10

4ª.- "UNA CAPSULA-PRECINTO APLICABLE A CUELLOS DE BOTELIAS".

Tal y como se ha descrito en la Memoria que antecede, representado en los dibujos que se acompañan y para los fines que se han especificado.

Esta Memoria consta de ocho hojas escritas a máquina por una sola cara.

Madrid, D.C. 1904

P.A.

Alfonso Díez de Rivera

Por Poder,



ESCALA VARIABLE

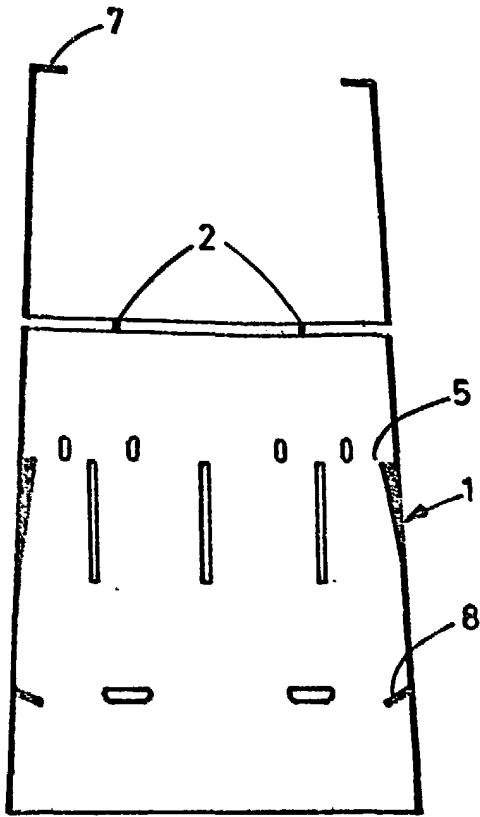


FIG-1A

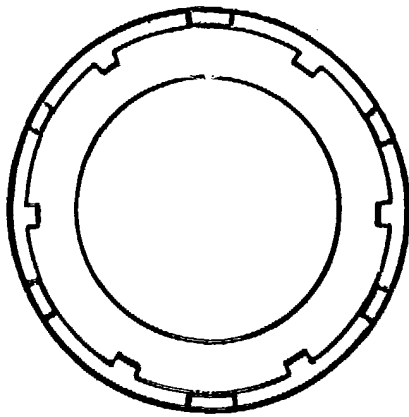


FIG-1B

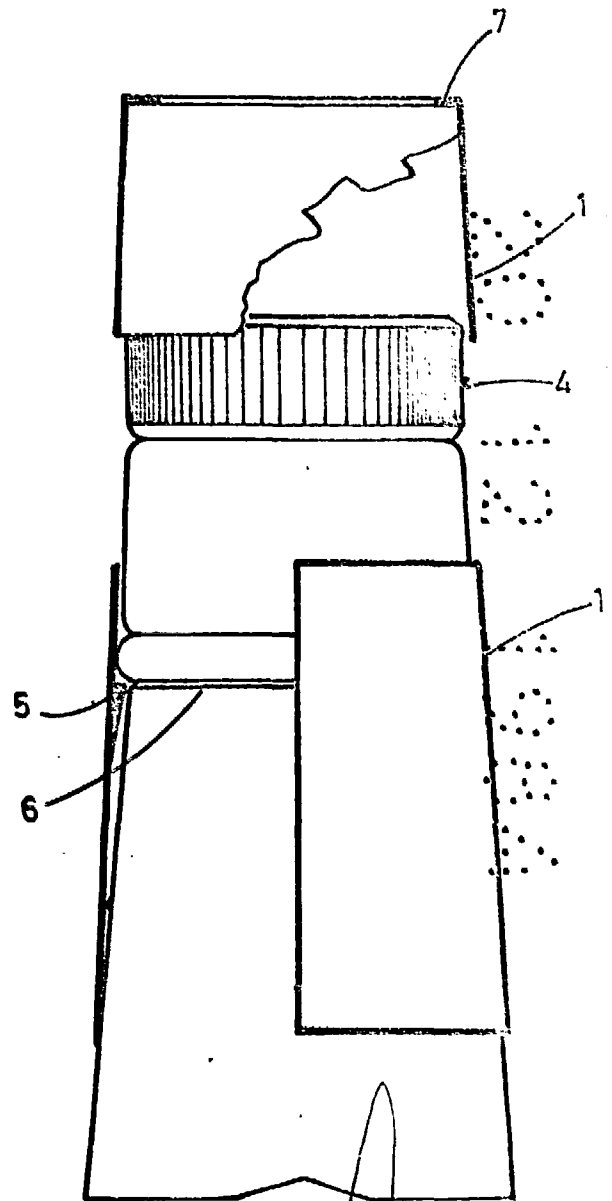


FIG-3

Alfonso Díez de Rivera
Por Hacer,

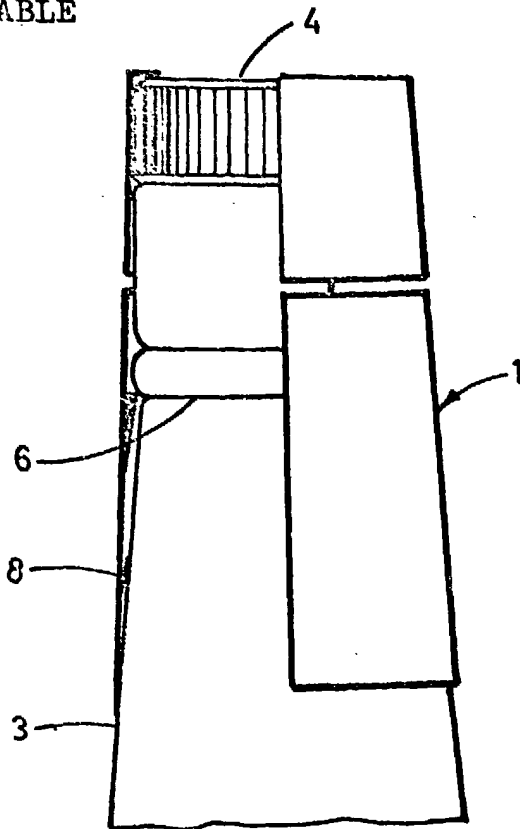


FIG.-2

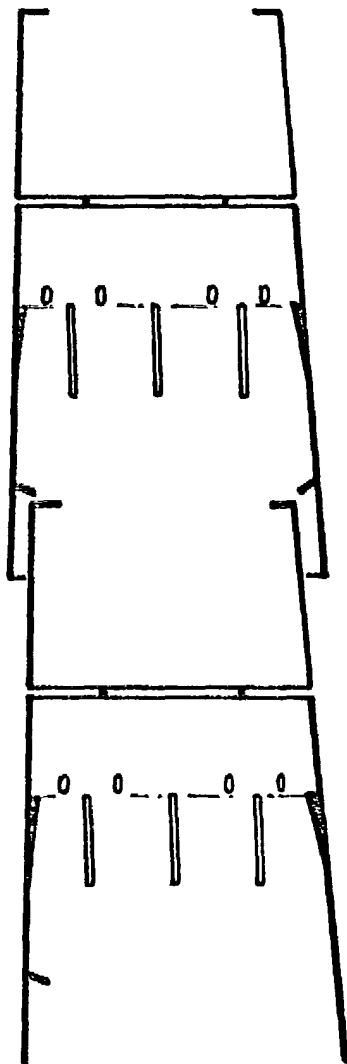


FIG.-4

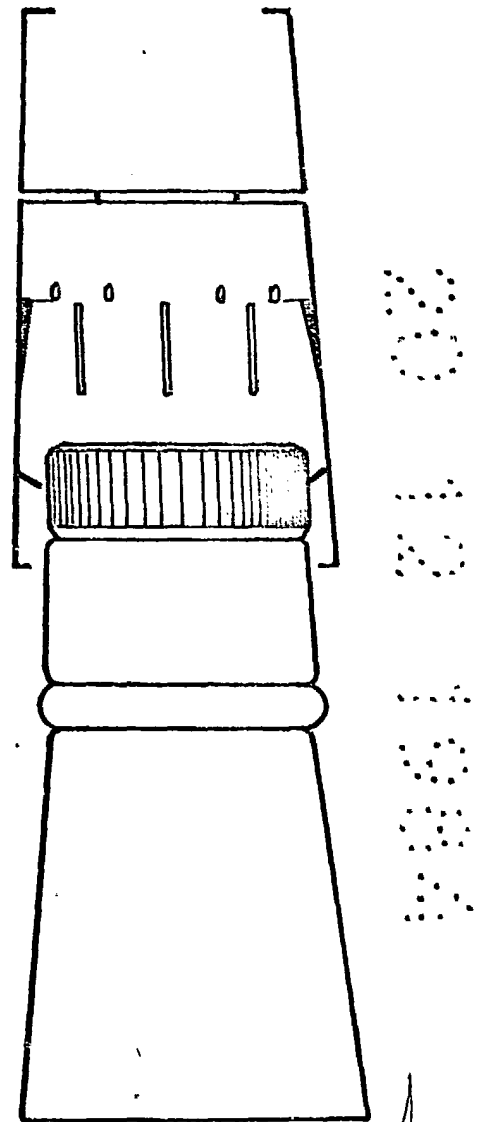


FIG.-5

Alfonso Díez de Rivera
Firma