

283562



ESPAÑA

(19) ES (21) (22)	(11) NUMERO 19.DIC.1984	(10) Y
	FECHA DE PRESENTACION 19.DIC.1984	

MODELO DE UTILIDAD

1 - MAYO 1985

(30) PRIORIDADES:	(32) FECHA	(33) PAIS
(31) NUMERO		

(47) FECHA DE PUBLICIDAD	(51) CLASIFICACION INTERNACIONAL A61H 33/06
--------------------------	---

(54) TITULO DE LA INVENCIÓN " SAUNA MODULAR "

(71) SOLICITANTE (S) D. JESUS FERNANDEZ MEZQUITA
--

DOMICILIO DEL SOLICITANTE ANOETA(- TOLOSA)-Guipuzcoa , c/ Solkorre, 2

(72) INVENTOR (ES) el solicitante

(73) TITULAR (ES) el solicitante
--

(74) REPRESENTANTE PALOMA RODRIGUEZ DE RIVAS Y VILLEGAS

El vigente Estatuto sobre Propiedad Industrial de 26 de julio de 1929, en su texto refundido publicado el 30 de abril de 1930, establece los caracteres de patentabilidad de las invenciones de tipo industrial que tienen por objeto obtener ventajas sobre lo ya conocido, admitiendo por consiguiente como patentables las nuevas máquinas, aparatos, instrumentos, procesos de fabricación, sistemas y dispositivos. La amplitud de conceptos previstos como patentables ha llevado al legislador a aclarar (Artº. 46) que la enumeración contenida en dicho cuerpo legal es puramente enunciativa y no limitativa, haciéndola extensiva incluso a los descubrimientos de tipo científico (Artº. 47)

El Decreto de 26 de diciembre de 1947, recogiendo la Orden de 18 de noviembre de 1935 confirma el criterio legal de que también serán patentables los instrumentos, objetos y/o partes de los mismos que aporten a la función a que se destinan un beneficio o efecto nuevo, y en definitiva que constituyan una mejora sustancial sobre lo anteriormente conocido.

A tenor de lo dispuesto, y en base al artículo que recoge los conceptos expresados, debe considerarse que la invención a que se refiere el presente registro constituye una novedad industrial que la hacen merecedora del privilegio que se solicita, en premio a los méritos de quien aporta una mejora efectiva comprendida en el artº. 171 y siguientes, en relación con los artículos 46 y 47 del Estatuto.

El que nos ocupa se trata de una sauna desmontable/portable conformada a partir de superficies

modulares planas que se ensamblan mediante nexos de esquina, en los que los correspondientes a los laterales del frontis aparecen abisagrados para facilitar el giro del panel en las dos partes en que verticalmente aparece dividido, constituyendo así el medio de acceso al interior del habitáculo constituido en cuyo interior se acomoda un suelo, preferentemente de material absorbente o porosa, mientras que la parte superior queda cerrada, de forma hermetica por una tapa de material aislante que se acopla mediante un reborde elastico que se ajusta al borde del perimetro del habitáculo.

En la tapa se prevén sendos orificios, uno para que el usuario durante el tiempo de utilización mantenga la cabeza fuera, y el otro, opcional, para que pueda sacar las manos y mantener entre ellas cualquier medio de ocio o entretenimiento durante el proceso en el que el usuario se encuentra sentado, lógicamente sobre la fuente calorifica que proporciona el ambiente necesario y adecuado.

Para la mejor comprensión del objeto descrito, adjunto a la presente solicitud se acompaña una hoja de dibujos, en la que a simple titulo de ejemplo, no limitativo, se representa una forma preferente de realización, susceptible de aquellas modificaciones de detalle que no supongan alteración fundamental de sus características esenciales.

En dichos dibujos sus figuras representan como sigue:

FIGURA I.- Perspectiva de un conjunto monta-

do, y en línea de puntos un diagrama de despiece.

FIGURA II.- Alzado lateral, sección transversal de un conjunto.

65 Las figuras han sido dotadas de referencias idénticas, enumerándose a continuación los valores señalados, así como la relación que guardan entre sí y su conjunto.

70 La sauna se constituye a partir de una serie de paneles -1- en el que uno de ellos aparece dividido en dos porciones idénticas, verticalmente, -2-, que quedan entroncados por nexos -3- de esquina, en donde los correspondientes al panel frontal -2- presentan en perfecta coincidencia con sus nexos correspondientes -13- bisagras -4- que permiten el balanceo hacia afuera de las porciones modulares -2- y por tanto el acceso al interior del habitáculo, en donde se ha acondicionado una superficie, preferentemente porosa -5-, a modo de suelo, quedando cubierto por una tapa -6- de características aislantes que presenta en su reborde un medio elástico -7- para el perfecto ajuste sobre el perímetro superior del conjunto, previniéndose en la superficie de la tapa -7- sendos orificios estratégicamente establecidos -8- y -9-, por donde el usuario, -10- sentado cómodamente sobre la fuente de calor -11- situada bajo el asiento -12-, puede sacar la cabeza y las manos durante el tiempo de uso.

85 La forma, los materiales y las dimensiones podrán ser variables, y en general cuanto sea accesorio y secundario siempre que no altere, cambie o modifique el fin para el que ha sido creado, debiendo

90

interpretarse todos los conceptos en el mas amplio sentido y nunca en forma limitativa.

95

Por último, se declaran de novedad en todo el Territorio Nacional las siguientes particularidades características sobre las cuales ha de recaer la CONCESION del privilegio de MODELO DE UTILIDAD que se solicita, por veinte años, conforme y al amparo del Estatuto vigente.

=====



100

R E I V I N D I C A C I O N E S

=====

105

110

PRIMERA.- SAUNA MODULAR, caracterizada por constituirse a partir de paneles planos con los que se conforma un cuadrangulo regular mediante entronque de los paneles en nexos de esquina, contando con la colaboracion de cierres de cartola que garantizan la estabilidad y estanquiedad del conjunto, en el que el modulo o panel frontal, para facilitar el acceso al interior del habitaculo conformado cuenta con nexos abisagrados que permiten a ambas mitades en que esta dividido el panel en su altura a un abatimiento hacia fuera.

115

120

SEGUNDA.- SAUNA MODULAR caracterizado por que establecido el habitat segun reivindicacion primera basta acondicionarle con una superficie a modo de suelo, de características porosas, y una tapa de condiciones aislantes que se fija por ajuste de una banda elastica perimetral sobre el borde del cuadrangulo, previniendose en esta tapa sendos orificios por donde el usuario, durante el tiempo de uso, mantendra fuera del volumen la cabeza y las manos permitiendole, al estar comodamente sentado efectuar acciones ociosas o de entretenimiento.

125

=====

TERCERA.- SAUNA MODULAR.

Todo ello tal y como se describe y representa en el cuerpo de la Memoria precedente, que consta de siete hojas, mecanografiadas a dos espacios, numerados de cinco en cinco, por una sola de sus caras

130 a la que se acompaña otra de dibujos para la mejor comprensión deñl objeto descrito.

Madrid, diez y nueve de diciembre de mil novecientos ochenta y cuatro.

P.A. del Sr. FERNANDEZ MEZQUITA

135 .-

PALOMA RODRIGUEZ DE RIVAS Y VILLEGAS

Palma Rodriguez de Rivas y Villegas



CF/
&&&&&

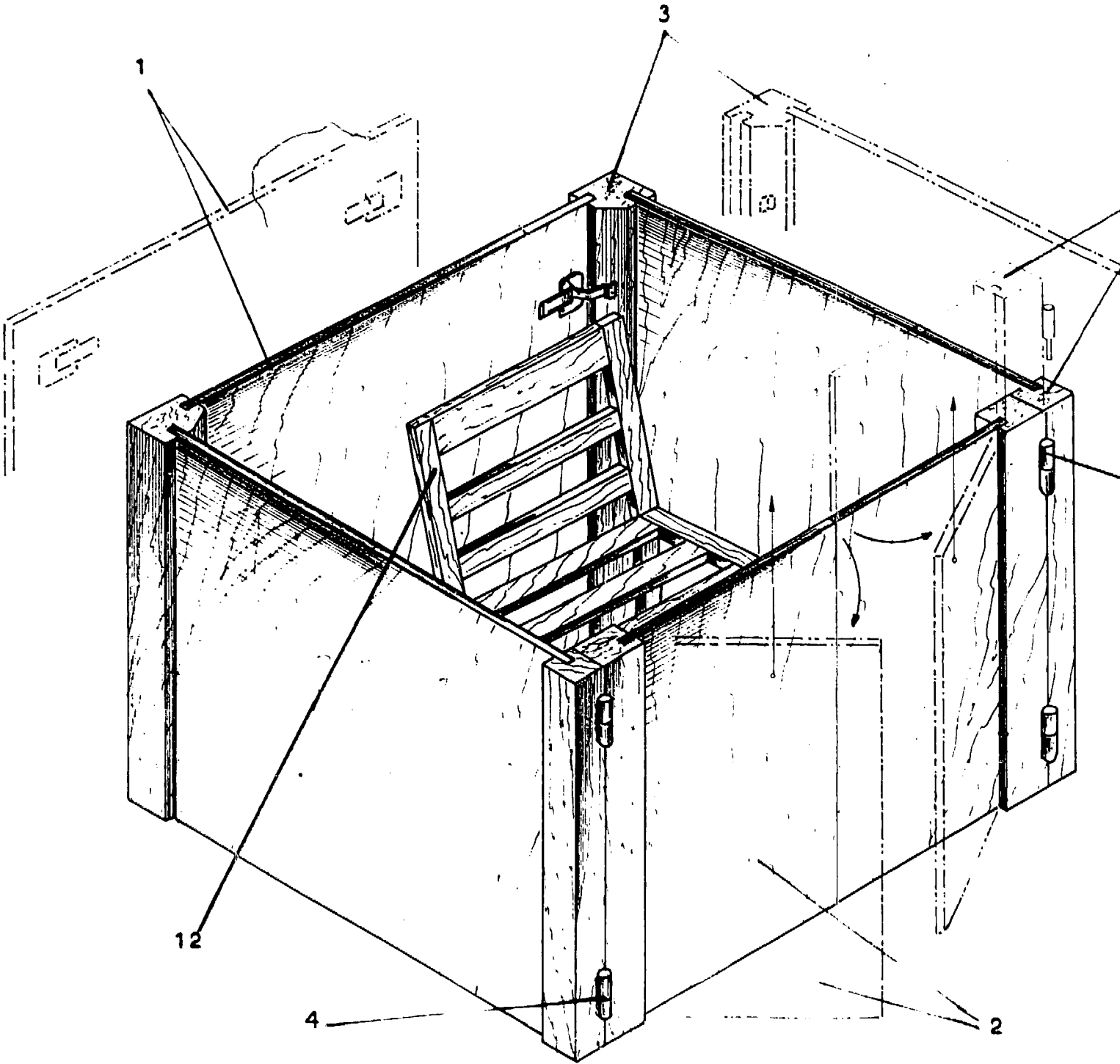


FIGURA I

ESCALA VARIABLE

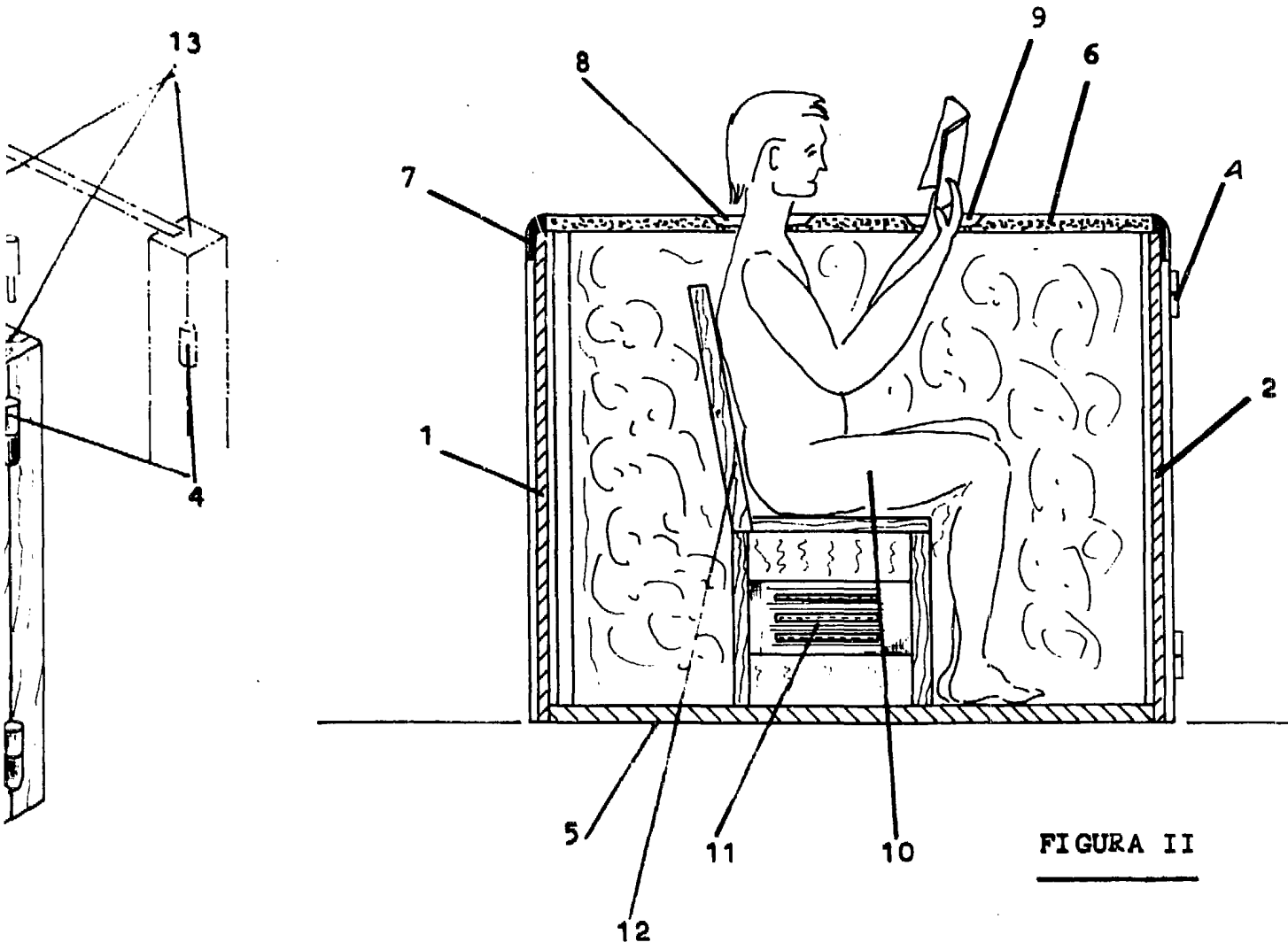


FIGURA II

Madrid, 19 diciembre 1984

PALOMA RODRIGUEZ DE RIVAS,

Paloma Rodríguez de Rivas