

283559



283559

MEMORIA DESCRIPTIVA de la Patente de Invención que, por veinte años en España y posesiones, solicita Don Francisco GANCER ESANDI, español de nacionalidad y establecido en Madrid, calle de Salamanca núm/ 18, por: "SISTEMA DE CREACIÓN DE ESTRUCTURAS PARA ANAQUELERÍAS EN NÚMERO INDETERMINADO DE SECTORES, CON POSIBILIDADES DE ALTERACIÓN Y/O SUPRESIÓN O ADITAMENTO DE PANELES".

—ooOoo—

En materia de construcción de anaquelarias, especialmente construídas en acero, se han seguido siempre normas clásicas particularmente obligadas; p.e., estructuras y sistemas cualesquiera de sustentación fijas, imposibilidad en cuanto a alteración o variación de cuerpos o sectores y, en definitiva, supeditando siempre las necesidades de utilización de esta clase de mobiliario, a la originaria creación de los mismos, sin posibilidad alguna de ampliación o supresión, tanto del número de cuerpos, como de entrepaños y aún alturas y situación de éstos.

Con el sistema objeto de la invención, se ha logrado definitivamente la creación industrializable de estructuras de anaqueles que presentan



15 cualidades desconocidas hasta ahora ya no solo en cuanto corresponde a las posibilidades expresadas, sino en lo que concierne a la resistencia de su construcción, rigidez impuesta al conjunto y posibilidad constante de modificación o alteración ya no solo funcional (número de sectores y entrepaños y aún alturas de estos), sino también la de permitir su revestimiento eventual lateral y dorsal.

Sobre esta invención por tanto, solicita el recurrente que se le garantice en su propiedad y explotación exclusiva mediante la concesión de Patente de Invención.

20 A tal fin y para la más exacta comprensión de su naturaleza y posibilidades previstas, se acompañan tres hojas de planos, cuyas representaciones correspondientes:

Fig. 1 denota un perfil sustentador.

Fig. 2 corresponde a tirantes de anclaje de los perfiles, la

25 Fig. 3 muestra representaciones en perspectiva y planta de uno de los paneles (medio panel), la

Fig. 4 corresponde a una vista en alzado de la estructura y detalle de fijación angular.

30 Fig. 5 denota al propio panel en planta y detalle del perfil sustentador de entrepaños, la

Fig. 6 muestra una perspectiva de la estructura lograda, provista de panel doble, en corte, y, finalmente, la

Fig. 7, corresponde a una perspectiva de la misma en la que se ha previsto su revestimiento y ampliación de sectores y entrepaños.

35 Con relación por tanto a las expresadas Figs. 1 a 7, a las que, seguidamente, se hará constante referencia, partiendo de la estructura -1-, originaria de un cuadrilátero cuyos vértices -2-, coincidentes, se prolongan axialmente provistos de taladros -3- equidistantes en número indeterminado, si bien que a la misma altura en los cuatro o más perfiles -1- de  
40 que puede constar, se verifica su fijación mediante simples tirantes de anclaje -4-, a través de tuercas -5- dispuestas sobre los orificios -3- y también, en algunos casos, previa fijación de angulares -6- en aquélla as zonas

283559

3-

-2 ABB



45

e lugares en que la ubicación de los taladros -3- así los requiere, toda vez que a fin de lograr la mayor solidez, este nuevo sistema excluye toda otra clase de taladros e puntos de fijación que los denotados en las nervaduras -2- de los perfiles -1-.

50

Lograda en estas condiciones la estructura para anaqueleras, puede ser efectuado su montaje en las condiciones expresadas con lo que se logra la máxima economía, o bien, con supresión de los tirantes -4-, es posible dotar a los laterales y dorse de planos enterizos -7- o superficies tal como se muestra en la Fig. 7, capaces a su vez de verificar la firme unión deseada y, al propio tiempo, revestir los sectores externos de que consta este sistema, en el que, utilizando los propios taladros -3-, incluye posibilidades de fijación a cualesquiera alturas y en el más diverso número, de sustentadores -8- per uno o per ambos lados del perfil -1- y su nervadura -2-.

55

60

Estos sustentadores, originariamente integrantes de dos planos (-8-8') solidarios, si bien que desplazados, tienen la facultad de quedar fijos y prácticamente adheridos sobre la nervadura -2- por su superficie -6-, pero no así al superior plano -8'- el cual, debe alojar al entrepaño -9- mediante sus pestañas -10-.

65

Estos entrepaños, incluyen no solo las pestañas laterales -10- de fijación, sino también y con miras a su solidez, las pestañas o nervaduras -11- y -12-; ésta última, provista de vuelta sobre sí misma.

70

Presentan además la particularidad los entrepaños -9- igualmente, de estar prevista la fijación conjunta de dos para cada panel (-9-9'-) con lo que, al propio tiempo que se facilita su montaje y eventual extracción, se robustece el panel integrado por su punto medio mediante las nervaduras -11-12- de que consta cada uno.

Otra particularidad notable, es la resultante del montaje conjunto y recíproco de los sustentadores -8-, los cuales, situados a ambos lados de la nervadura -2-, permiten la fijación de entrepaños -9-9'- por los dos costados de la anaquelera que puede, de esta forma, ser prolongada indefinidamente.

283559-4



75

Puede ser objeto de modificaciones de forma y de detalle, así como en todo cuanto no altere, cambie o modifique la naturaleza de la invención.

80

El solicitante se reserva los derechos que le confiere el vigente Estatuto sobre Propiedad Industrial respecto a la obtención de Certificados de Adición, así como los derivados de los Convenios Internacionales, durante el plazo legal, para la extensión territorial de este privilegio.

—ooOoo—

N o t a . - Se reivindica la propiedad de esta Patente de Invención:

- 1) - Sistema de creación de estructuras para anaquelarias en número indeterminado de sectores, con posibilidades de alteración y/o supresión o aditamento de paneles, caracterizado porque comprende perfiles cuadrangulares, de uno de cuyos planos o lados se desprenden axialmente los vértices equidistantemente orificados.
- 2) - Sistema de creación de estructuras para anaquelarias en número indeterminado de sectores, con posibilidades de alteración y/o supresión o aditamento de paneles, según 1ª reivindicación, caracterizado porque, a través de los orificios y mediante tirantes y escuadras fijados por simples tuercas, se inmovilizan los perfiles en número de cuatro o más.
- 3) - Sistema de creación de estructuras para anaquelarias en número indeterminado de sectores, con posibilidades de alteración y/o supresión o aditamento de paneles, según 1ª y 2ª reivindicaciones, caracterizado porque entre cada dos perfiles de vértices enfrentados y orificados, se disponen sustentadores en número variable; sustentadores que tienen la facultad de poseer dos planos desviados originando así en el superior una cavidad longitudinal. Estos sustentadores, se disponen en uno de los lados del perfil o en ambos, dependiendo ello de que la anaquelaría haya de ser integrada por un solo sector o una pluralidad de ellos.
- 4) - Sistema de creación de estructuras para anaquelarias en número indeterminado de sectores, con posibilidades de alteración y/o supresión o



283559

aditamento de paneles, según 1ª a 3ª reivindicaciones, caracterizado por-  
que cada panel, dividido en sectores gemelos dobles, presenta nervaduras  
laterales para su ubicación sobre las canaladuras o cavidades longitudi-  
nales constituidas por los planos superiores de los sustentadores, así  
como nuevas nervaduras en sus zonas frontal y dorsal con vuelta sobre sí  
misma la primera, originarias de posibilidades robustecedoras.

5) - "SISTEMA DE CREACIÓN DE ESTRUCTURAS PARA ANAQUELERÍAS EN NÚMERO IN-  
DETERMINADO DE SECTORES, CON POSIBILIDADES DE ALTERACIÓN Y/O SUPRESIÓN O  
ADITAMENTO DE PANELES".

Esta Memoria Descriptiva consta de seis hojas foliadas y mecanogra-  
fiadas por una sola cara y de tres hojas dobles de planos.

Madrid, - 2 ABR 1963

C. ALGONADA

Por pasar

283559

283559

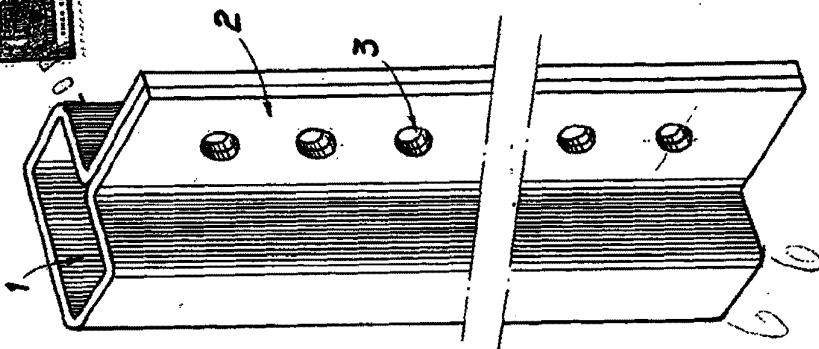


FIG. 1

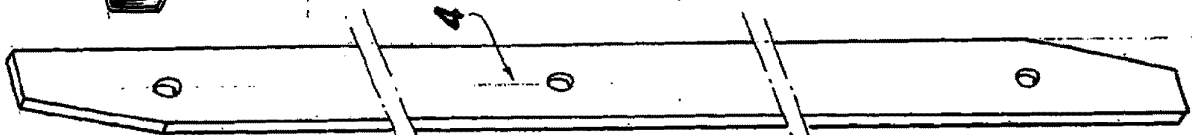


FIG. 2

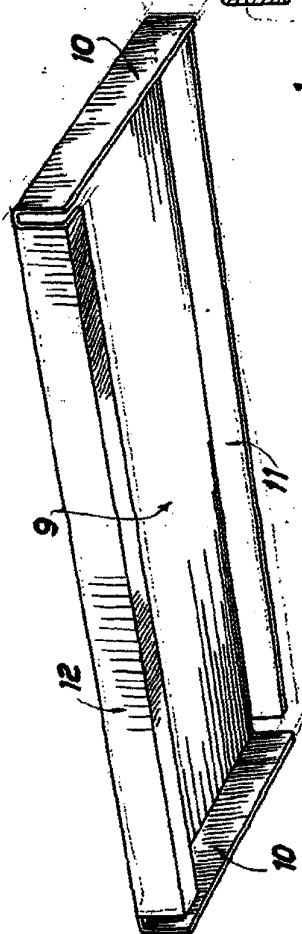


FIG. 3

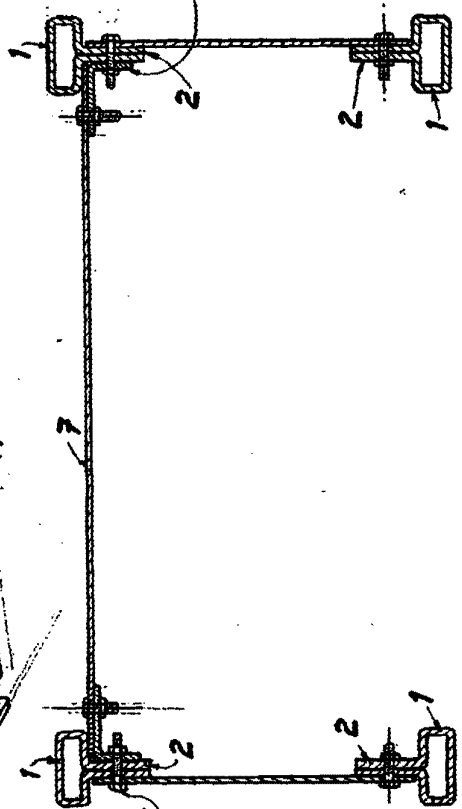


FIG. 4

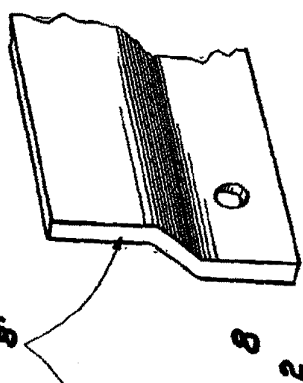
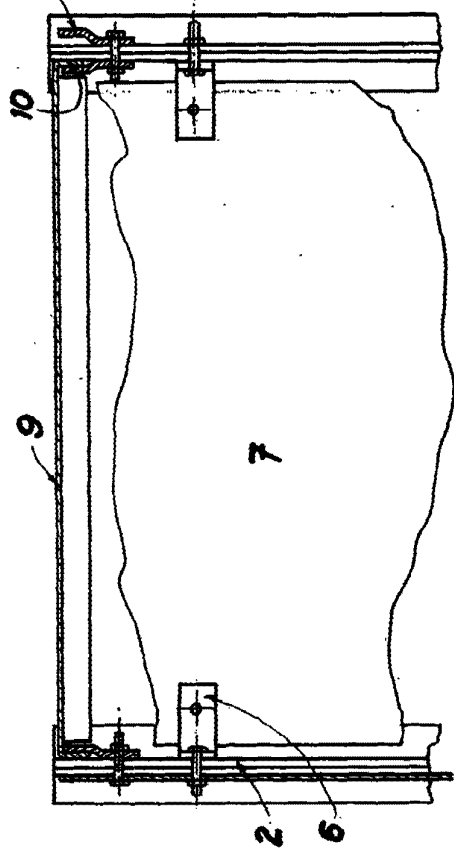


FIG. 5



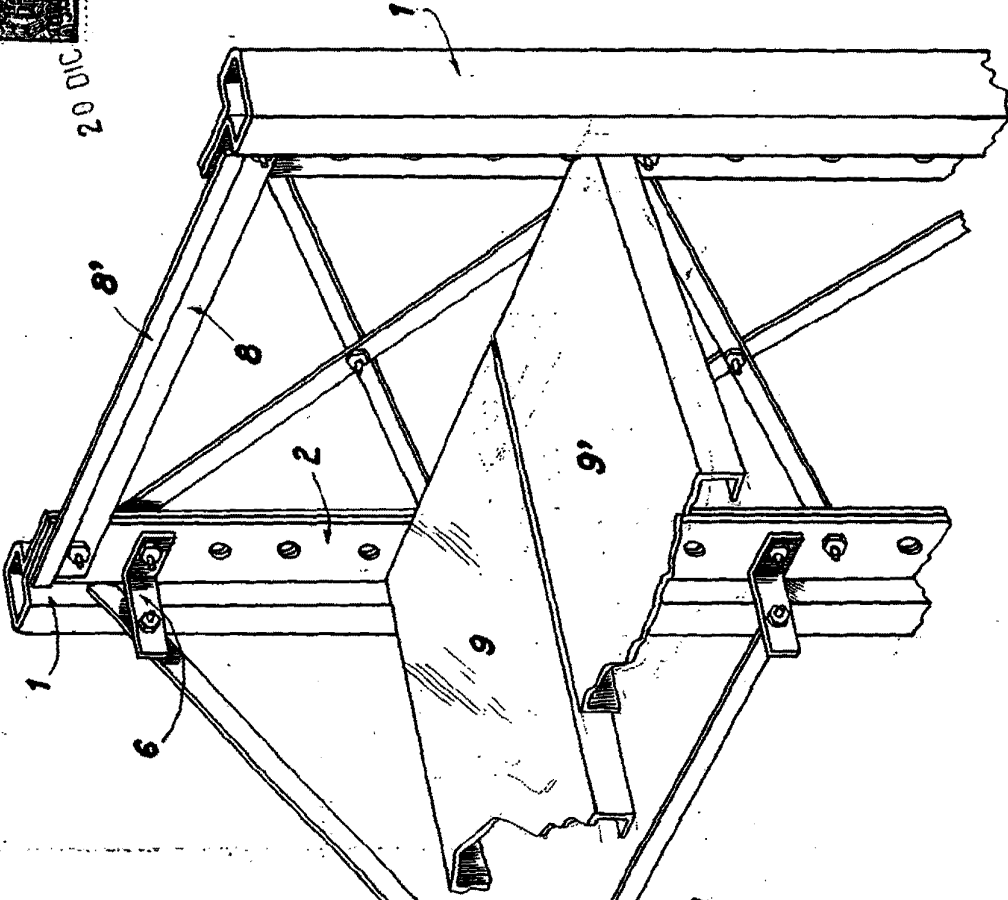
ESCALA VARIABLE

MADRID, 20 DIC 1967

2 83559



20 DIC

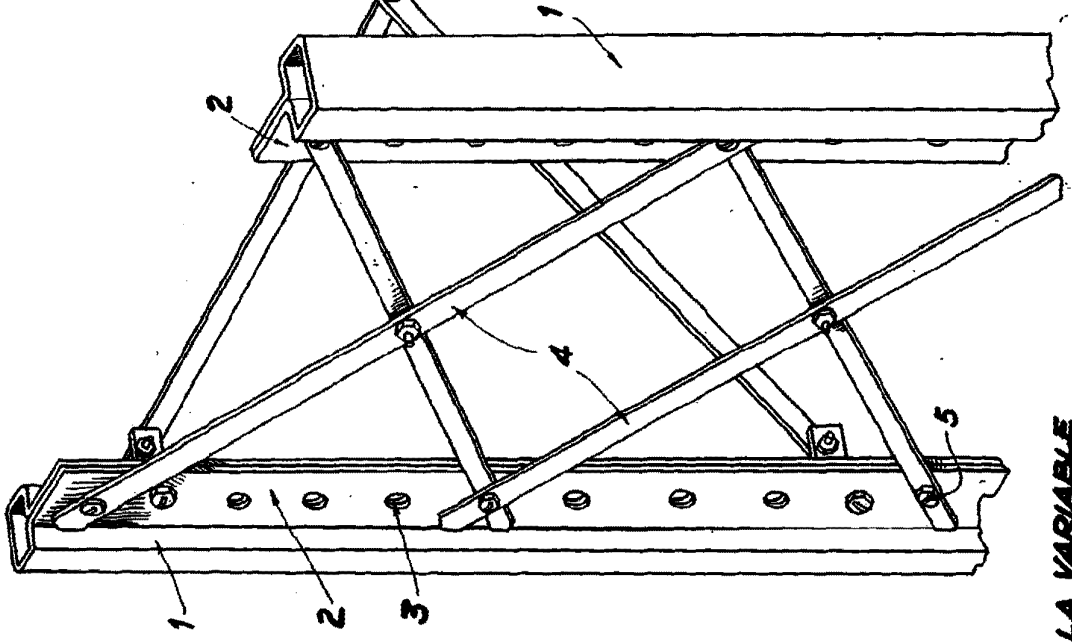


20 DIC 1927  
MADRID,  
C. ALCOY  
Per. Indus.

FIG. 6



20 DIC



283559

283559

283559

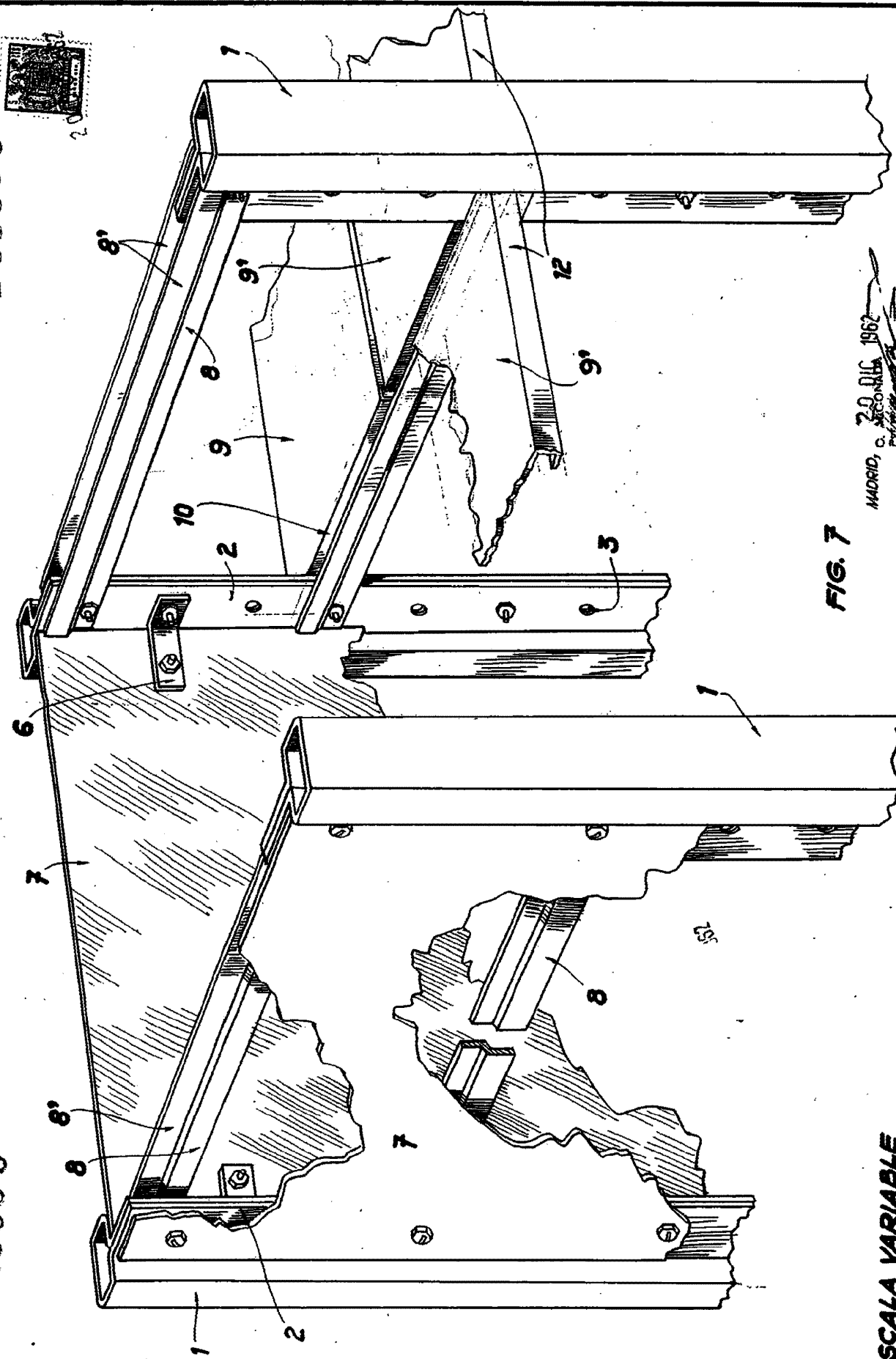


FIG. 7

ESCALA VARIABLE

MADRID, 29 JUL. 1962  
 C. SECUNDARIA  
*[Signature]*