



283555

283 555

-1-

MEMORIA DESCRIPTIVA

que se acompaña

a la solicitud de

registro de una PATENTE DE INVENCION por veinte años en España, a favor de DON RAFAEL MORENO GALE RA, de nacionalidad española, residente en BARCELONA, Cornet y Mas, 20.

por:

"PERFECCIONAMIENTOS INTRODUCIDOS EN LOS SISTEMAS DE RETENCION DE OBJETOS EN ENVASES".

283555



El presente registro de Patente de Invención, concierne como su enunciado indica, a unos perfeccionamientos para la retención de objetos introducidos en el interior de los cuellos de los envases de acuerdo con la descripción detallada que de la misma se realiza.

Este resultado industrial mejora notablemente todo cuanto sobre el particular se conoce y utiliza actualmente, tanto por su sencillez constructiva, como de aplicación, resistencia, duración, perfecta protección y economía.

La disposición cuyo registro se preconiza tiene una especial aplicación de efecto antichoque sobre un determinado tipo de envase y particularmente está prevista para contener material sanitario, tal como jeringuillas hipodérmicas, termómetros y similares.

Para la debida ilustración de este objeto, sirve de anexo, a la presente memoria descriptiva una hoja de planos en la que a título de ejemplo, se representan todas y cada una de las partes que lo forman y la relación que guardan entre sí.

En la citada hoja de dibujos que representa una vista esquemática del conjunto, se aprecian las siguientes referencias:

- 1.- Envase de características adecuadas a su finalidad.
- 2.- Hombros propiamente dichos del envase, en cuya parte interior se acopla una de las aletas del protector correspondiente.
- 3.- Cuello del envase.
- 4.- Reborde del cuello del envase, sobre el que se apoya la aleta de una jeringuilla, por ejemplo.

283555



5. - Embolo de la jeringuilla.

Las referencias -1- a -5- ambas inclusive se representan en línea de trazo discontinuo toda vez que las mismas unicamente representan los medios de acoplamiento del protector objeto de este registro.

6. - Ilustra una vista en sección longitudinal del carrete o pieza de contención del objeto destinado a ser alojado en el envase.

Tal como se representa en la figura 1ª del plano, este carrete queda eventualmente alojado en el interior del cuello de un envase y sobre este complemento el que va conveniente perforado longitudinalmente se introduce el objeto destinado a ser guarnecido.

La configuración de esta pieza estará relacionada con el perfil o sección del envase.

7. - Corresponde a la aleta superior del carrete que se superpone sobre el reborde -4- del cuello del envase y limita la penetración de la pieza al efectuarse la introducción a presión de la jeringuilla o análogo.

8. - Aleta inferior que se situa en el interior del cuello del envase y contacta con la parte interna del hombro -2- y al encontrar un apoyo apropiado, evita la salida del protector en la fase de extracción de la jeringuilla o similar.

9. - Vaciado de la pieza -6- destinada a recibir al objeto que se aloje.

Esta pieza -6- será fabricada en cualquier clase de materia apropiado, pero con especial preferencia en goma virgen, de alta compresión, dadas sus características de resistencia y elasticidad, siendo sus medidas las más adecuadas.

Descrita suficientemente la naturaleza de la Patente, se



283555

hace constar expresamente que cualquier modificación de detalle que se introduzca en la misma se considerará incluida dentro de esta protección en tanto que no altere o modifique esencialmente su finalidad característica.

5 Por último se declaran de novedad y propia invención las reivindicaciones consignadas en la siguiente

N O T A

10 1^a.- PERFECCIONAMIENTOS INTRODUCIDOS EN LOS SISTEMAS DE RETENCION DE OBJETOS EN ENVASES, caracterizados esencialmente porque en el interior del propio envase o cuello en su defecto, se adapta un acondicionamiento tubular cuyo material es elásticamente deformable, el que por compresión realiza el ajuste de objetos de diversos diámetros y obtura herméticamente el interior del envase determinando la estanqueidad -

15 del mismo, estableciéndose como medios de retención del acondicionamiento descrito, unas planas salientes previstos en los extremos respectivos del suplemento de ajuste, los que facilitan la retención por su parte superior sobre el reborde del cuello o boca del propio envase y por la inferior sobre

20 su terminación o sobre la parte interior del hombro del mencionado envase, con lo cual se permite la introducción y extracción del objeto, sin que arrastre al suplemento, que queda retenido por las aletas en la forma mencionada siendo variable selectivamente por intercambio de los acondicionamientos referidos los diámetros o secciones en cuanto respecta a

25 los objetos que en ellos se alojen,

2^a.- PERFECCIONAMIENTOS INTRODUCIDOS EN LOS SISTEMAS DE RETENCION DE OBJETOS EN ENVASES".

30 Todo según se indica en la presente memoria que consta de cinco páginas.



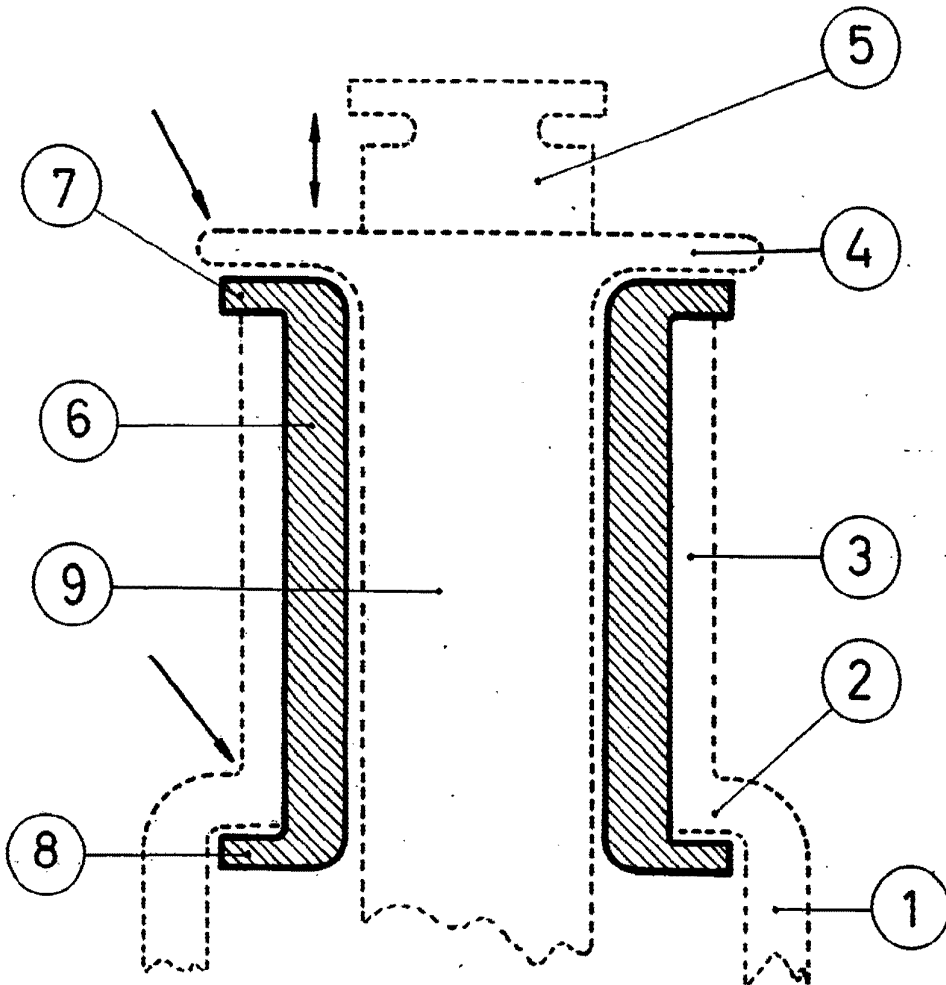
283555

Madrid, 18 de Diciembre de 1.962

EL AGENTE OFICIAL



283555



MADRID, 19 de Diciembre 1962.

JOSE MARIA DEL CORRAL,

A handwritten signature in cursive script, appearing to read "Jose Maria del Corral".

ESCALA VARIABLE