

10 ES 11 21 12	NUMERO 283553	18 Y
	FECHA DE PRESENTACION 19 Diciembre 1.984	



ESPAÑA

MODELO DE UTILIDAD

1 - MAYO 1985

30 PRIORIDADES: 31 NUMERO	32 FECHA	33 PAIS
------------------------------	----------	---------

47 FECHA DE PUBLICIDAD	51 CLASIFICACION INTERNACIONAL F16 K5 / 08
------------------------	--

54 TITULO DE LA INVENCIÓN "EJE DE VALVULA PERFECCIONADO, PARA GRIFERIA"
---	-------------------------

71 SOLICITANTE (S) D. FRANCISCO JOSE RODRIGUEZ CANO y Da. MARIA BEATRIZ RODRIGUEZ CANO
--	----------------

DOMICILIO DEL SOLICITANTE Avda. del Cid, nº 4 - FOYOS (Valencia)
--	----------------

72 INVENTOR (ES) D. FRANCISCO JOSE RODRIGUEZ CANO y Da. MARIA BEATRIZ RODRIGUEZ CANO
--	----------------

73 TITULAR (ES) D. FRANCISCO JOSE RODRIGUEZ CANO y Da. MARIA BEATRIZ RODRIGUEZ CANO
---	----------------

74 REPRESENTANTE D. JUAN LOPEZ SANCHEZ
--	----------------

EXPEDIENTE: MODELO DE UTILIDAD

Titular: D. FRANCISCO JOSE RODRIGUEZ CANO y
Da. MARIA BEATRIZ RODRIGUEZ CANO

Nacionalidad: Española

Domicilio: Avda. del Cid, nº 4 - FOYOS (Valencia)

Objeto: "EJE DE VALVULA PERFECCIONADO, PARA GRIFERIA"

Prioridad:

MEMORIA DESCRIPTIVA

En el curso de la presente Memoria Descriptiva y con la ayuda del plano adjunto, van a quedar expuestas las características de un eje de válvula perfeccionado, para grifería, en el que concurren las circunstancias de utilidad y novedad que exige el vigente Estatuto-Ley de Propiedad Industrial, para que se otorgue a sus titulares el privilegio de su exclusiva explotación industrial y comercial en España.

El eje de válvula perfeccionado objeto de nuestro Modelo ofrece una sencilla estructura que va unida a unas condiciones óptimas de funcionamiento, por lo cual

5

10

se hace acreedora al privilegio que se insta.

15 Con el fin de facilitar la comprensión de las -
características que más adelante se describen, se ha esti-
mado conveniente aportar una lámina de dibujos en la que
se muestra un caso práctico de realización de este nuevo
tipo de eje, con la natural advertencia de que estos grá-
ficos tienen solamente carácter aclaratorio y no podrán -
nunca ser considerados como límite del alcance de la pro-
tección que se solicita.
20

La lámina de planos indicada, muestra en la fi-
gura 1ª una vista en alzado del expresado eje, siendo la
figura 2ª una sección vertical de la figura anterior; la
figura 3ª supone una vista en planta superior de la misma
pieza y la figura 4ª es una vista de la sección A-A de la
25 1ª figura.

Refiriéndonos ahora a las precitadas figuras se
inicia nuestra descripción señalando con -1- al cuerpo -
principal en el que se han dispuesto unas entallas perime-
trales en las que se alojan unos anillos tóricos de goma
30 que señalamos con -2-, ofreciendo en la parte superior -
una prolongación -3- con su cajeadado -4-, previsto este pa-
ra el montaje de la maneta o mando del grifo.

35 Con -5- señalamos al cuerpo inferior de contor-
no igualmente cilíndrico y que es el que roza contra las
paredes del cuerpo del grifo, por su cara interna, y en -
el cual observamos la cavidad -6-^{que} por la parte inferior -
se abre en el orificio -7- y lateralmente tiene practica-
do el orificio -6'-, siendo ambos orificios, el primero -

40 de entrada del líquido y el segundo de salida, cuando este orificio -6'-, en el giro del eje, coincide con el orificio que da acceso al tubo del grifo, de vertido del líquido.

45 En el cuerpo -5- se encuentra el tabique vertical -8- que incomunica a la cámara -6- del cajeadado -9-, en el cual se encuentra alojada una pieza de goma maciza que señalamos con -10- que es la que verifica, cuando contacta con el orificio de salida de agua del grifo, el cierre de dicha salida, siendo este cierre totalmente hermético
50 con lo que se obtiene una gran seguridad de uso en el grifo.

Suficientemente descrita la estructura objeto de este Modelo de Utilidad, sólo nos resta manifestar que serán variables las circunstancias de materiales, tamaños y formas de sus distintas partes, siempre y cuando estas posibles variaciones no afecten a su esencialidad que se concreta en la siguiente

N O T A
= = = =

60 Los puntos que se reivindican en el presente Modelo de Utilidad, son:

1º.- Eje de válvula perfeccionado, para grifería, del tipo que ofrece anillos tóricos de goma para su perfecto ajuste dentro del cuerpo del grifo, así como ofrece el torreón superior para ajuste del mando del grifo, y que se caracteriza porque en la parte inferior del eje, ofrece una cavidad que dispone de un orificio inferior para entrada o acceso del agua que sale lateralmente por -

70

otro orificio, cuando en el giro de este eje coincide este orificio con el del paso de salida del agua por el expresado grifo, estando esta cavidad separada por un tabique vertical de otra cavidad o cajeadó en la que se alojará un cuerpo de goma maciza que ofrece su contorno redondeado inscrito en la circunferencia del eje, y cuyo cuerpo macizo de goma es el que, al girar el grifo sobre su eje de giro, contacta con el orificio de paso del agua al exterior verificando su perfecto ajuste sobre dicho orificio, practicándose un perfecto y total cierre del paso de agua. Y

75

80

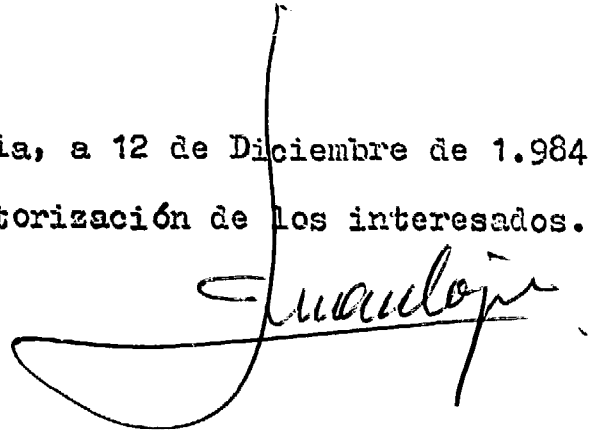
2º.- "EJE DE VALVULA PERFECCIONADO, PARA GRIFERIA", de conformidad en un todo en lo esencial y fines industriales a lo descrito en la precedente Memoria Descriptiva, y gráficamente representado en las figuras del plano adjunto para su mejor comprensión.

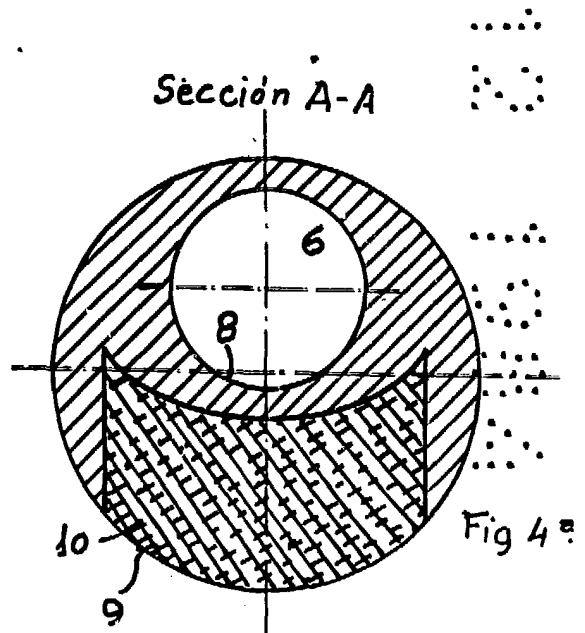
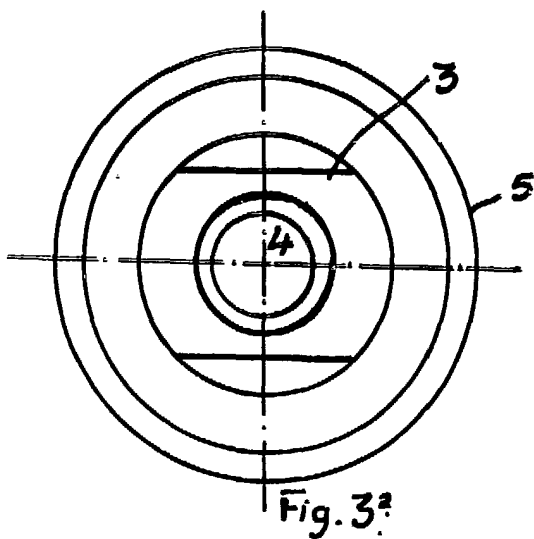
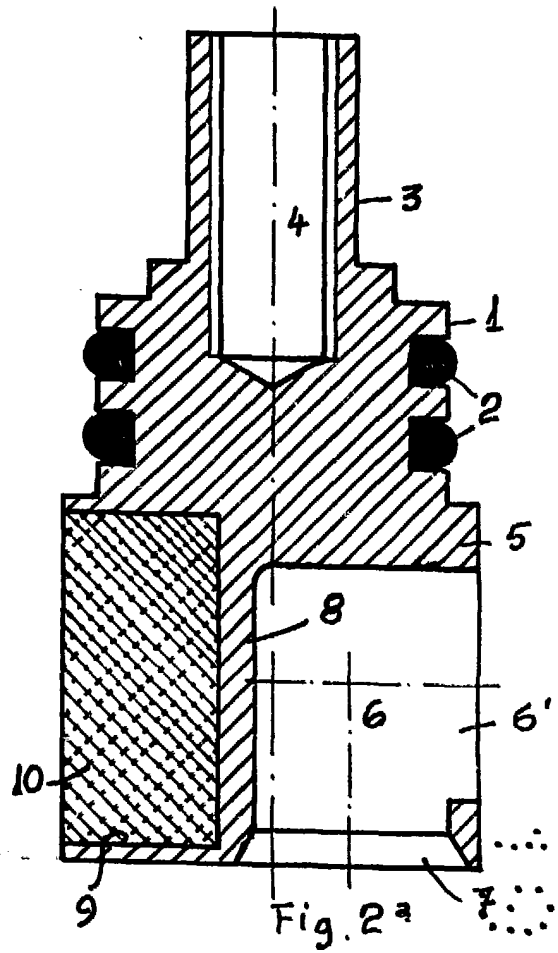
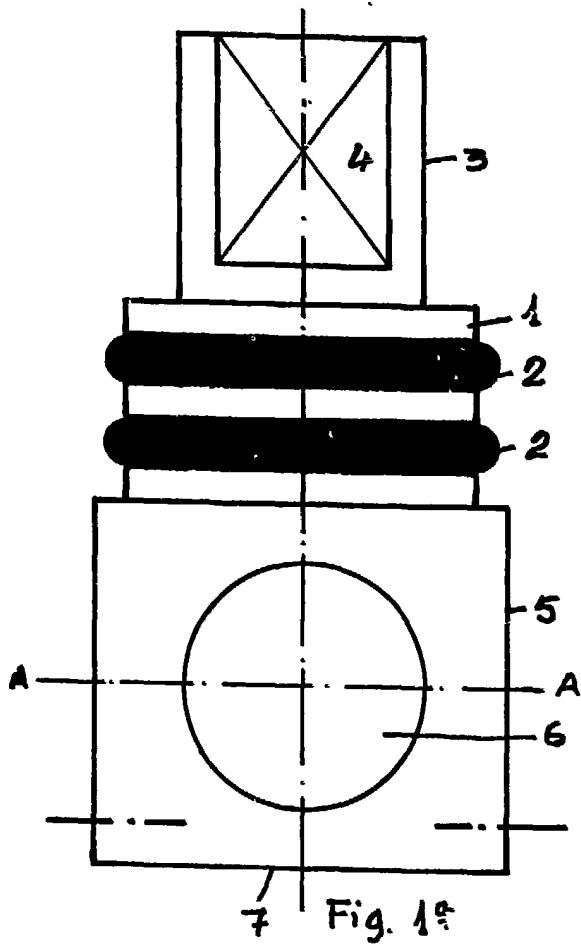


Esta Memoria consta de CINCO hojas, escritas o mecanografiadas por una sola cara y a doble espacio en 83 líneas.

Valencia, a 12 de Diciembre de 1.984

Por autorización de los interesados.

A handwritten signature in black ink, appearing to read 'Guadalupe', written over a horizontal line. The signature is stylized with a large, sweeping flourish that extends to the left and curves upwards.A vertical column of seven groups of dots, arranged in a pattern that resembles a barcode or a series of small symbols. Each group consists of a horizontal row of dots, with the number of dots varying slightly between groups.



ESCALA VARIABLE
Madrid, Dicbre, 1984.
P.A

Manolo