

(10) ES (11) (12) (13)	NUMERO <b>283551</b>	(10) Y
	FECHA DE PRESENTACION 19 Diciembre 1984	



ESPAÑA

**MODELO DE UTILIDAD**

**16 MAYO 1985**

(30) PRIORIDADES: (31) NUMERO	(32) FECHA	(33) PAIS
----------------------------------	------------	-----------

(47) FECHA DE PUBLICIDAD	(51) CLASIFICACION INTERNACIONAL <b>E05B 21/04</b>
--------------------------	---

(54) TITULO DE LA INVENCION  <b>"CERRADURA PERFECCIONADA PARA DIVERSOS USOS"</b>	
--	--

(71) SOLICITANTE (S)  <b>MANUFACTURAS METALICAS VERDEJO, S.A.</b>	
---	--

DOMICILIO DEL SOLICITANTE <b>Camino Moncada (espaldas al nº 125) - VALENCIA</b>	
--	--

(72) INVENTOR (ES)  <b>D. JOSE VERDEJO GARCIA</b>	
---	--

(73) TITULAR (ES)  <b>MANUFACTURAS METALICAS VERDEJO, S.A.</b>	
--	--

(74) REPRESENTANTE  <b>D. JUAN LOPEZ SANCHEZ</b>	
--	--

**EXPEDIENTE: MODELO DE UTILIDAD**

**Titular: MANUFACTURAS METALICAS VERDEJO, S.A.**

**Nacionalidad: Española**

**Domicilio: Camino Moncada (espaldas al nº 125)  
VALENCIA**

**Objeto: "CERRADURA PERFECCIONADA PARA DIVERSOS USOS"**

**Prioridad:**

### MEMORIA DESCRIPTIVA

En el curso de la presente Memoria Descriptiva y con la ayuda del plano adjunto, se exponen las características fundamentales de una nueva cerradura perfeccionada susceptible de su utilización para fines diversos, en la que su estructura y funcionalidad ofrecen las suficientes cualidades para justificar la solicitud, a favor de la firma titular del expediente, del privilegio de exclusiva explotación industrial y comercial que se otorga al amparo de lo que establece la vigente Ley de Propiedad Industrial.

El tipo de cerradura objeto de este Modelo consiste en un cajetín provisto de los correspondientes me-

5

10

15

dios para su fijación, y en cuyo interior se aloja un reducido número de piezas perfectamente concebidas y relacionadas para conseguir la función de cierre, alcanzando un seguro funcionamiento y una eficacia absoluta y total. Estas piezas son esencialmente: un muelle, una corredera, una horquilla de bloqueo y el correspondiente bofetón, que asoma al exterior prolongado en un apoyo o mando digital, mediante el cual se acciona a dicho bofetón.

20

Con estos elementos se consigue una cerradura de sencilla constitución, en la que, aparte de su propia naturaleza, destaca el amplio campo de aplicaciones de que es su uso susceptible, abarcando desde carteras y maletines hasta realizaciones de mucha mayor entidad, pasando por joyeros, bolsas, cajas de música, etc., etc.

25

Para mejor ilustración de la descripción que sigue, se aporta una lámina de dibujos, en la que aparece la representación gráfica de esta cerradura, gráficos éstos que deberán ser considerados en su más amplio sentido y con exclusivo carácter informativo.

30

La figura 1ª del plano corresponde a la representación según una vista en planta del interior del cajetín de mecanismos, en la que se aprecia cada uno de éstos. La figura 2ª es una vista lateral en alzado seccionada, en la que el cajetín aparece completado con la correspondiente tapa, así como con detalles relativos al cierre de bofetón y a la aplicación de la llave de accionamiento y bloqueo; la figura 3ª, por último es una vista en planta de la precitada tapa, con expresión del emplazamiento de

35

40

la bocallave, de los orificios de sujeción sobre el cajetín y de los que permiten la sujeción o fijación de la cerradura sobre el lugar de aplicación de la misma.

45 Siguiendo el orden establecido por las figuras enumeradas y concretándonos a su contenido, señalamos con -1- al cajetín o caja de mecanismos de trazado sensiblemente rectangular y con un perímetro de lados realzados, sobre cuyo frontal se ha practicado una ventana -2-, por la que emerge el mando digital -3-, dotado de una forma -  
50 que permite el seguro apoyo del dedo del usuario, manteniendo una línea moderna que se extiende parcialmente sobre el propio cajetín. El citado mando digital se prolonga por el interior del cajetín y configura una ventana-4- en la que se sitúa, concretamente en el centro de su lateral inferior, el bofetón biselado -5-, después de lo cual, 55 la prolongación se define en una amplia horquilla -6- provista de dos patas laterales -7-, que descansan sobre dos muelles antagonistas -8- presentando una de las patas un escalón interior -9- de primordial importancia.

60 En el lateral del cajetín opuesto a su frontis, se inician dos guías simétricas -10- opuestamente orientadas, con trazado en ángulo recto divergente, entre las -  
65 cuales se halla montado un muelle helicoidal -11-, que queda perfectamente alojado y sobre el cual se halla situada una pequeña esfera -12-. Ocupando el espacio comprendido en la parte superior de las guías -10-, se sitúa una corredera -13-, constituida por una simple plaquita que dispone de dos escotaduras en forma de media luna conti-

70 guas, para el alojamiento alternativo de la esfera -12-,  
y en el lateral opuesto ofrece una gran entalla -14-, en-  
trante, de mayores dimensiones y dintorno sensiblemente -  
trapezoidal. Esta entalla -14- queda parcialmente sobrepues-  
ta en un rebaje circular -24-, de cuyo centro emerge un -  
pequeño cilindro -25- destinado a introducirse en el canu-  
75 tillo de la llave -15-, correspondiendo el rebaje circu-  
lar nombrado, al campo de giro del paletón de la citada -  
llave.

En la zona delantera del fondo del cajetín -1-,  
coincidiendo con el plano de situación del bofetón -5-, se  
80 ha practicado un orificio -16- por el que se realiza la -  
penetración del órgano de cierre -17-, en el que se ha -  
practicado una ventana -18- por la que se introduce el bo-  
fetón -5-, y sobre la cual se efectúa el cierre de la ce-  
rradura, a tenor del desplazamiento que le transmite indi-  
85 rectamente el resorte helicoidal -11-. Con -26- señalamos  
las patillas de anclaje del órgano de cierre -17-.

El cajetín -1- se completa con la incorporación  
de una tapa -19- en la que se observa a continuación de -  
una entalla frontal la ubicación de la bocallave -20-, des-  
90 tinada a colocarse exactamente sobre el cilindro que emer-  
ge del fondo del cajetín, en el cual de acuerdo con lo ma-  
nifestado anteriormente, conectará con el canutillo de la  
llave -15-. La tapa -19- sobrepasa las dimensiones del ca-  
jetín -1-, en un trecho prudencial sobre el que se prevee  
95 la localización de dos promontorios con orificios pasan-  
tes -21-, mediante los cuales se posibilita la sujeción -

de la tapa y consecuentemente del cajetín, ya que ambos -  
están solidarizados entre sí a través de los orificios -  
-22-.

100

En circunstancias normales el funcionamiento de  
la cerradura se produce mediante la acción del bofetón-5-  
sobre el elemento de cierre -17-, pero al desplazar la co  
rredera -13- hacia la pata -7- de la horquilla que dispo  
ne del escalón interior -9-, se produce el tope de dicho  
105 escalón sobre la cerradura, y en consecuencia la horqui--  
lla no puede retroceder, por lo que el bofetón -5- perma  
nece conectado con el cierre -17-, y la cerradura permane  
ce bloqueada, hasta que, utilizando la llave -15-, su pa  
letón actúa sobre la corredera y la lleva al extremo opues  
110 to dejando libre a la horquilla -6-.

110

Suficientemente descrita la estructura y funcio  
nalidad de la cerradura objeto de nuestro Modelo, sólo -  
resta manifestar que serán variables las circunstancias -  
de materiales, tamaños y formas de sus diferentes partes,  
115 al igual que sus múltiples y posibles aplicaciones, siem  
pre y cuando no se altere su esencialidad que se resume -  
en la siguiente

115

N O T A  
= = = =

120

Los puntos que se reivindican en el presente Mo  
delo de Utilidad, son:

1º.- Cerradura perfeccionada para diversos usos,  
que se caracteriza por disponer de un cajetín por cuyo -  
frontis emerge un mando de accionamiento digital, que se  
prolonga por el interior del cajetín, configurando una -

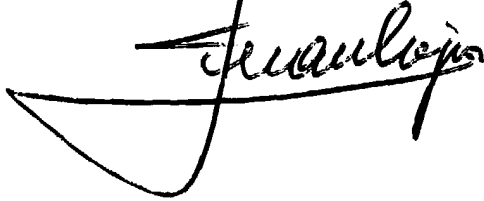
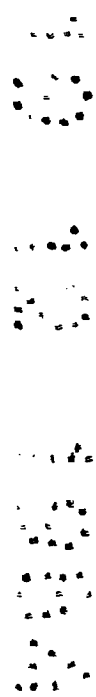
125 ventana en la que se ubica el bofetón biselado, a conti-  
nuación del cual conforma una horquilla provista de dos  
patas extremas, una de las cuales ofrece un escalón inte-  
rior que en determinados momentos conectará con una co-  
rredera desplazable axialmente, por la acción del pale-  
130 tón de la correspondiente llave, situándose dicha corre-  
dera sobre las ramas horizontales de sendas guías simé-  
tricas y opuestas entre las cuales queda situado un mue-  
lle helicoidal rematado por una esfera que determina las  
posiciones extremas de la cerradura, al conectar con una  
135 de las dcs entallas en forma de media luna y contiguas -  
practicadas en aquélla, de forma que estando desplazada  
la corredera hacia un lado dicho muelle permite el fun-  
cionamiento normal del bofetón sobre su elemento de cie-  
rre, y al desplazarla al lado opuesto, donde se encuen-  
140 tra el precitado escalón de la pata de la horquilla, co-  
necta con el mismo y se bloquea el funcionamiento del bo-  
fetón, estando los extremos laterales de la precitada -  
horquilla apoyados sobre sendos muelles de distensión, y  
completando el cajetín con una tapa posterior dotada de  
145 la boquilla y de los medios necesarios de unión con el  
cajetín y con el artículo al que se aplica la cerradura.  
Y

22.- "CERRADURA PERFECCIONADA PARA DIVERSOS -  
USOS", de conformidad en un todo en lo esencial y fines  
150 industriales a lo descrito en la precedente Memoria Des-  
criptiva, y gráficamente representado en las figuras del  
plano adjunto para su mejor comprensión.

Esta Memoria consta de SIETE hojas, escritas o mecanografiadas por una sola cara y a doble espacio en 152 líneas.

Valencia, a 10 de Diciembre de 1.984

Por autorización de la interesada.

A handwritten signature in black ink, appearing to read 'J. A. López', written over a horizontal line.

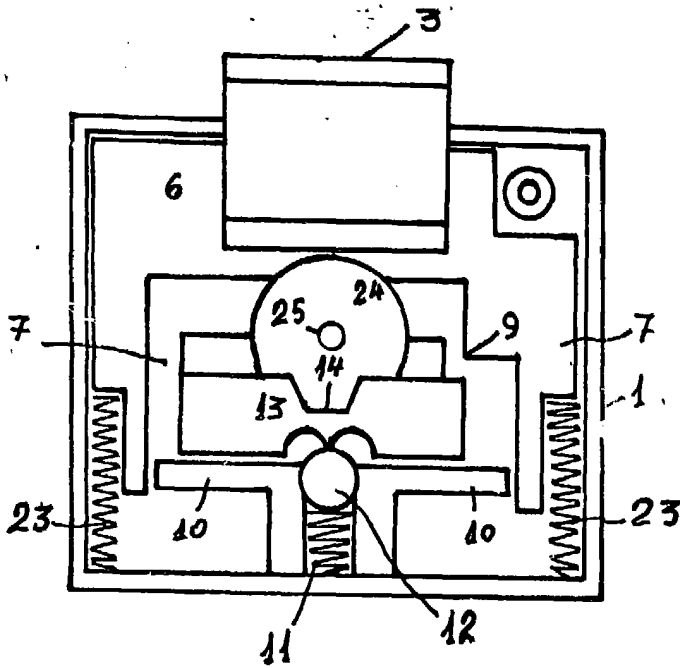


Fig. 1

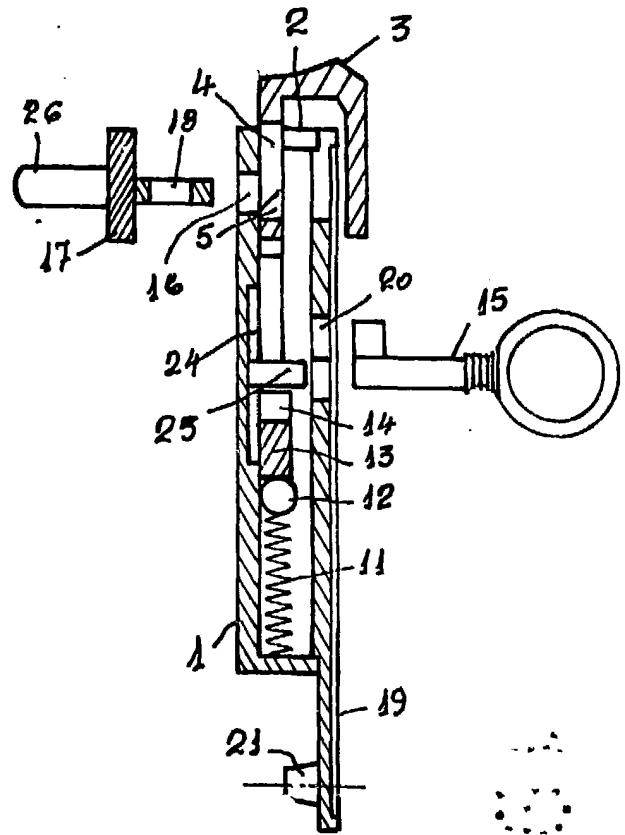


Fig. 2

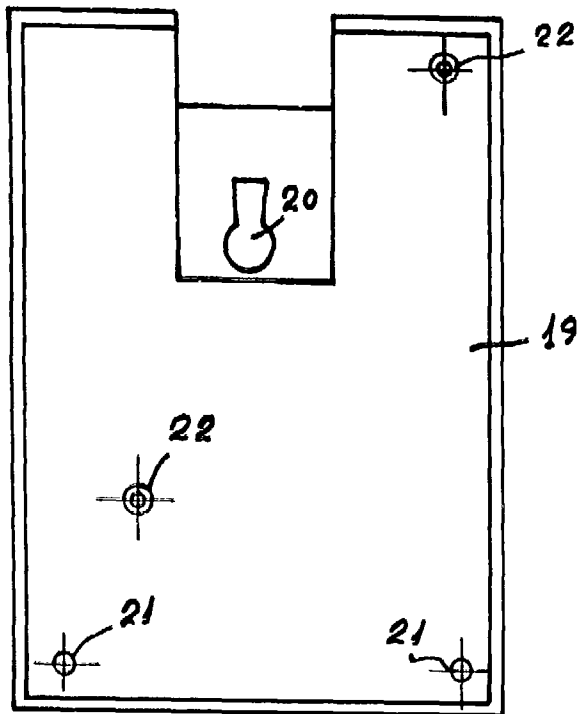


Fig. 3

Escala Variable

Madrid Dicbre. 1984

P.A.

*J. Verdejo*