



SC/ma

MODELO DE UTILIDAD

19 ES	11	NUMERO	283.525	10 Y
	21			
	22	FECHA DE PRESENTACION	18 DICIEMBRE 1984	

1 DIC. 1985

30 PRIORIDADES:	31 N.º	32 FECHA	33 PAIS
-----------------	--------	----------	---------

47 FECHA DE PUBLICIDAD	61 CLASIFICACION INTERNACIONAL Int. Cl. A01G25/00 // B05B 1/20
------------------------	---

54 TITULO DE LA INVENCIÓN
"DISPOSITIVO DE RIEGO POR GOTEO PERFECCIONADO"

71 SOLICITANTE (ES)
DÑA. CANILA LLADO GRAUPERA

DOMICILIO DEL SOLICITANTE
C/ Oriol, 8 ARGENTONA (Barcelona)

72 INVENTOR (ES)

73 TITULAR (ES)

74 REPRESENTANTE
D. BERNARDO UNGRIA GOIBURU

1 El Estatuto vigente sobre Propiedad Industrial, de
26 de Julio de 1929, en su texto refundido publicado el 30
de Abril de 1930, establece los caracteres de patentabili-
dad de las invenciones de tipo industrial que tienen por
5 objeto obtener ventajas sobre lo ya conocido, admitiendo
por consiguiente como patentables, las nuevas máquinas, a-
paratos, instrumentos, procesos de fabricación, etc. La am-
plitud de conceptos previstos como patentables, ha llevado
al legislador a aclarar (Artº. 46) que la enumeración con-
10 tenida en dicho cuerpo legal es puramente enunciativa y no
limitativa, haciéndola extensiva incluso a los descubrimien-
tos de tipo científico (Artº. 47).

El Decreto de 26 de Diciembre de 1947, recogiendo
la Orden de 18 de Noviembre de 1935, confirma el criterio
15 legal de que también serán patentables los instrumentos, ob-
jetos, o partes de los mismos, que aporten a la función a
que son destinados, un beneficio o efecto nuevo, y en defi-
nitiva que constituyan una mejora sustancial sobre lo ante-
riormente conocido.

20 Pues bien, a tenor de lo expuesto, y en base al ar-
ticulado que recoge los conceptos expresados, debe conside-
rarse, que la invención a que se refiere la presente memo-
ria, constituye una novedad industrial, con características
y ventajas que la hacen merecedora del privilegio de explo-
25 tación exclusiva que por ella se solicita, premiando así
los méritos de quien aporta a la industria del país una me-
jora efectiva y precisamente comprendida entre las enuncia-
das por la Ley como patentables. (Arts. 46 y 47 en relación
con el 171, en su nueva redacción afectada por la Orden de
30 18 de Noviembre de 1.935).

1 La presente invención, según se expresa en el
enunciado de esta memoria descriptiva, se refiere a un dis-
positivo de riego por goteo perfeccionado, el cual ha sido
concebido y realizado en orden a obtener numerosas y nota-
5 bles ventajas respecto a otros medios existentes de análo-
gas finalidades.

 El dispositivo de la invención es del tipo de
aquellos que se constituyen mediante un cuerpo tubular in-
tercalado en una conducción por la que circula agua; el ob-
10 jeto de reducir el paso de esta y obligar a parte de dicha
agua a efectuar un recorrido laberíntico determinado por
una cámara anular constituida entre un casquillo y una ca-
misa, todo ello con objeto de que la pérdida de presión
originada en el dispositivo como consecuencia del referi-
15 do recorrido laberíntico haga que el agua salga al exte-
rior en forma de goteo.

 Este tipo de dispositivos están previstos para
su utilización en riego de productos agrícolas, tales como
árboles frutales y similares.

20 Pues bien, a partir de las características ya
comentadas, el dispositivo objeto de la invención se ca-
racteriza fundamentalmente por el hecho de que el casqui-
llo a que hemos hecho mención anteriormente, y entre el
cual y la camisa citada se define la cámara anular, es es-
25 tanco respecto de la propia camisa, estando además dicho
casquillo afectado de una pluralidad de perforaciones a
través de las cuales el agua pasa hacia el recorrido la-
beríntico, finalizando este convencionalmente en un orifi-
cio de salida previsto en la propia camisa.

30 De esta forma se consigue que el agua que cir-

1 cula por la conducción correspondiente salga al exterior
en forma de goteo sin que existan deficiencias de ningún
tipo como ocurre en otros dispositivos destinados al mismo
fin.

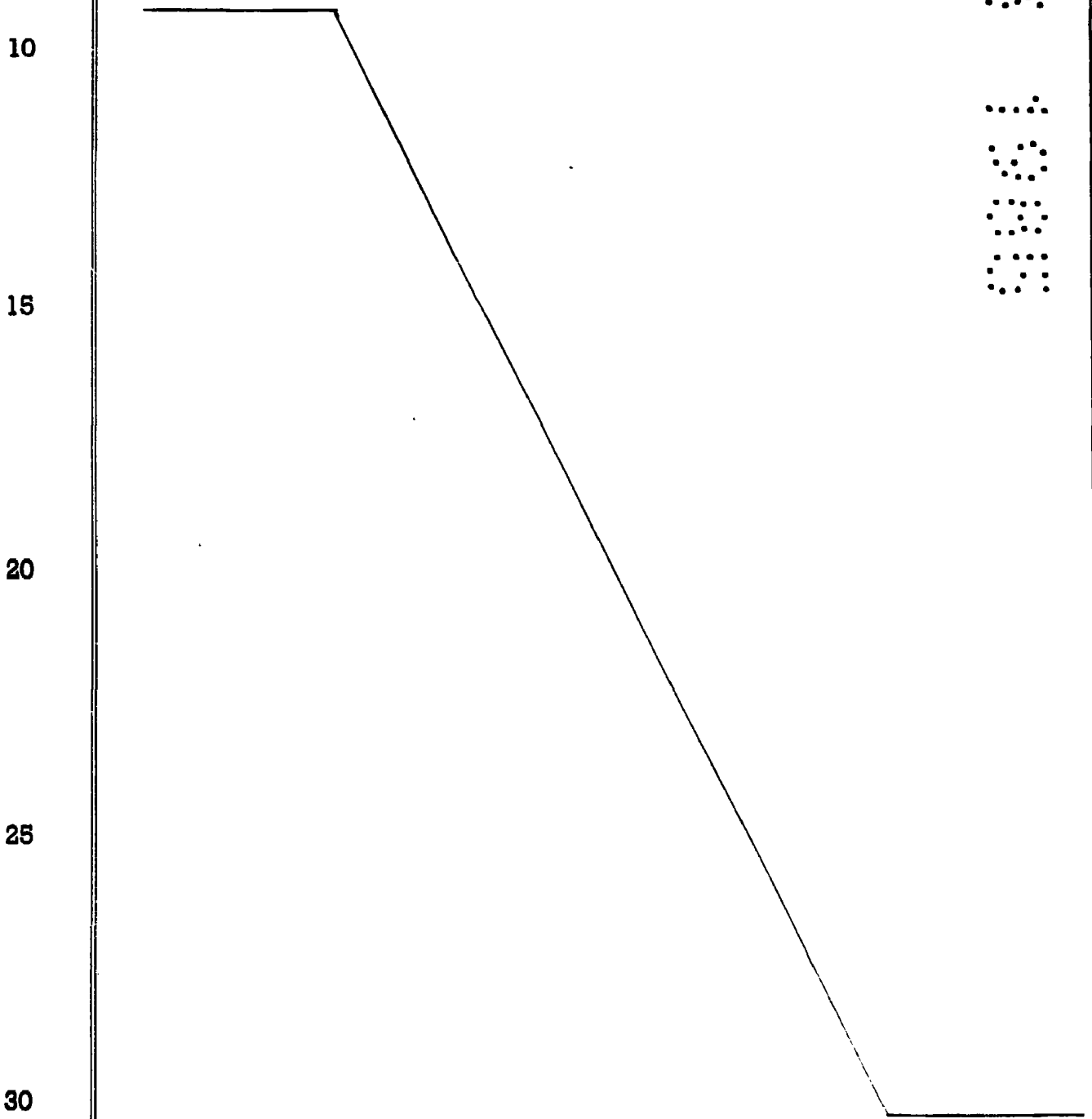
5 Para complementar la descripción que seguidamen-
te se va a realizar y con objeto de ayudar a una mejor com-
presión de las características del invento, se acompaña a
la presente memoria descriptiva de una hoja única de pla-
nos en la que se muestra una vista en alzado lateral del
10 dispositivo con sección longitudinal en su zona central pa-
ra poder apreciar claramente las características reivindi-
cadas.

A la vista de la comentada figura, puede obser-
varse como el dispositivo de la invención se constituye a
15 partir de un casquillo 1 alojado en el interior de una ca-
misa 2, de tal forma que dicho casquillo 1 respecto al din-
torno de la propia camisa 2 es estanco en sus dos zonas
extremas 3, y con la particularidad de que el repetido cas-
quillo 1 está afectado, entre las zonas extremas 3, de
20 una serie de perforaciones 4 que comunican el interior con
el recorrido laberíntico 6 que tiene su salida al exte-
rior a través del orificio 7 practicado en la propia cami-
sa 2.

En el dispositivo descrito está destinado a in-
25 tercalarse en la correspondiente conducción 5 de agua, de
tal manera que en uno de los extremos se ha previsto el
acoplamiento axial 11, mientras que en el extremo opues-
to se ha previsto un anclaje a bayoneta 9 destinado a re-
tener unos pivotes radiales 8, que emergen del terminal
30 10, incorporando este último otro acoplamiento axial 11

1 para el respectivo extremo de la conducción 5.

Mediante esta constitución y acoplamiento del dispositivo de la invención, el agua circulará por el interior del casquillo 1, para que a través de los orificios 4 dejar pasar una reducida cantidad del caudal al recorrido laberíntico 6, donde dicho caudal perderá gran parte de su presión saliendo gota a gota a través del orificio de salida 7 practicado al efecto en la camisa 2.



1 Hecha la descripción a que se refiere la memoria
que antecede, es preciso insistir en que los detalles de
realización de la idea expuesta, pueden variar, es decir,
que pueden sufrir pequeñas alteraciones, basadas siempre
5 en los principios fundamentales de la idea, que son en esen-
cia los que quedan reflejados en los párrafos de la descrip-
ción hecha. En efecto, el Artículo 48 del Estatuto vigente
sobre Propiedad Industrial, establece como no patentables,
en su apartado tercero, "los cambios de forma, dimensiones,
10 proporciones y materias de un objeto ya patentado" fijando
así el criterio del legislador en el sentido de que paten-
tada una idea que pueda dar lugar a una realidad práctica
e industrializable, nadie podrá apoyarse en ella para,
pretexto de haber introducido ligeras modificaciones, pre-
15 sentarla como nueva y propia.

Este principio, en cuanto al alcance de la protec-
ción del objeto patentado se refiere, se halla confirmado
por numerosas Sentencias del Tribunal Supremo, y entre -
ellas, como más terminantes, en las de fechas 16 de octubre
20 de 1954, 23 de enero de 1959, 20 de marzo de 1964 y otras.

Establecido el concepto expresado, en cuanto a la
amplitud que debe darse a la protección solicitada, se re-
dacta a continuación la Nota de Reivindicaciones, de acuer-
do con lo que se establece en el último párrafo del apar-
25 tado tercero del Artículo 100 de la Ley, sintetizando así
las novedades que se desean reivindicar:

NOTA DE REIVINDICACIONES

En resúmen, el privilegio de explotación exclusi-
va que se solicita, recaerá sobre las reivindicaciones si-
30 guientes:

1 1a.- "DISPOSITIVO DE RIEGO POR GOTEO PERFECCIONADO"
que siendo del tipo que se intercala en una conducción de
agua, reduciendo su paso y obligando a parte de ese agua a
efectuar un recorrido laberíntico determinado por una cámara
5 anular, constituida entre un casquillo y una camisa, se caracte-
riza esencialmente porque el casquillo es estanco respecto
a la camisa y dicho casquillo está perforado, dando paso al
agua que pasa por su interior hacia el recorrido laberíntico
que culmina convencionalmente en un orificio de salida previ-
10 to en la camisa.

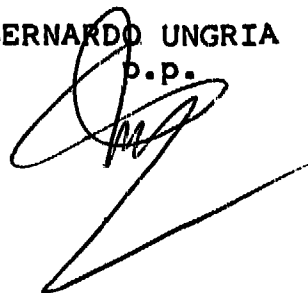
 2a.- Se reivindica por último como objeto sobre el
que ha de recaer el Modelo de Utilidad que se solicita:
"DISPOSITIVO DE RIEGO POR GOTEO PERFECCIONADO".

 Todo conforme queda descrito y reivindicado en la
15 presente memoria descriptiva que consta de siete páginas me-
canografiadas y dibujos adjuntos.

Madrid, 18 Diciembre de 1985

BERNARDO UNGRIA

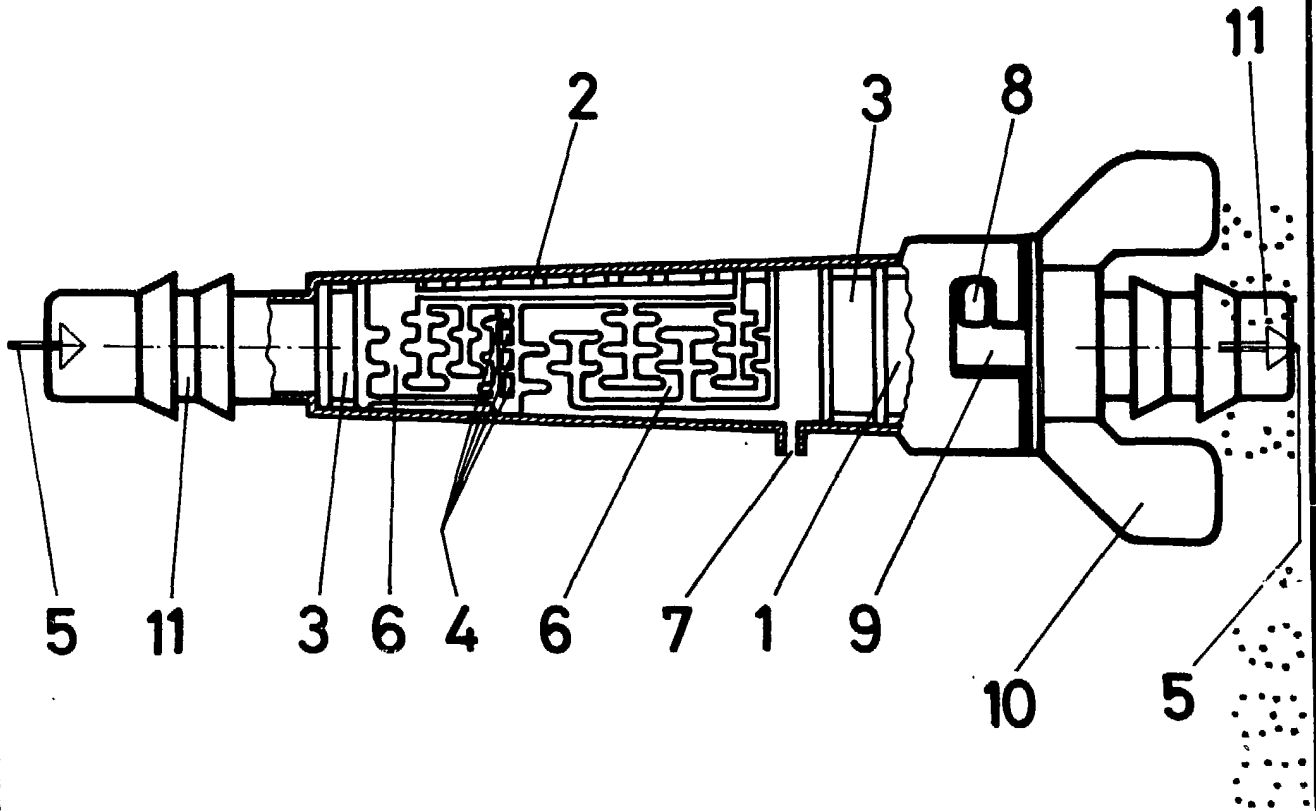
p.p.



20

25

30



ESCALA VARIABLE

Madrid, 18 de Diciembre de 1984

BERNARDO UNGRIA

P. R.