

19 ES 21 22

NUMERO	283524
FECHA DE PRESENTACION	18-12-1984

10 Y



ESPAÑA

MODELO DE UTILIDAD 1 - MAYO 1985

30 PRIORIDADES	32 FECHA	33 PAIS
31 NUMERO		

47 FECHA DE PUBLICIDAD	81 CLASIFICACION INTERNACIONAL
	G01G 23/00

54 TITULO DE LA INVENCIÓN
MÓDULO EXTENSIOMETRICO PERFECCIONADO.

71 SOLICITANTE (S)
Dª MARIA DOLORES FELIU DE CABRERA

DOMICILIO DEL SOLICITANTE
Travesera de las Corts, nº 352, 1º 4ª - 08029 BARCELONA

72 INVENTOR (ES)

73 TITULAR (ES)

74 REPRESENTANTE
D. BERNARDO UNGRIA GOIBURU

1 El Estatuto vigente sobre Propiedad Industrial, de
26 de Julio de 1929, en su texto refundido publicado el 30
de Abril de 1930, establece los caracteres de patentabili-
dad de las invenciones de tipo industrial que tienen por
5 objeto obtener ventajas sobre lo ya conocido, admitiendo
por consiguiente como patentables, las nuevas máquinas, a-
paratos, instrumentos, procesos de fabricación, etc. La am-
plitud de conceptos previstos como patentables, ha llevado
al legislador a aclarar (Artº. 46) que la enumeración con-
10 tenida en dicho cuerpo legal es puramente enunciativa y no
limitativa, haciéndola extensiva incluso a los descubrimien-
tos de tipo científico (Artº. 47).

El Decreto de 26 de Diciembre de 1947, recogiendo
la Orden de 18 de Noviembre de 1935, confirma el criterio
15 legal de que también serán patentables los instrumentos, ob-
jetos, o partes de los mismos, que aporten a la función a
que son destinados, un beneficio o efecto nuevo, y en defi-
nitiva que constituyan una mejora sustancial sobre lo ante-
riormente conocido.

20 Pues bien, a tenor de lo expuesto, y en base al ar-
ticulado que recoge los conceptos expresados, debe conside-
rarse, que la invención a que se refiere la presente memo-
ria, constituye una novedad industrial, con características
y ventajas que la hacen merecedora del privilegio de explo-
25 tación exclusiva que por ella se solicita, premiando así
los méritos de quien aporta a la industria del país una me-
jora efectiva y precisamente comprendida entre las enuncia-
das por la Ley como patentables. (Arts. 46 y 47 en relación
con el 171, en su nueva redacción afectada por la Orden de
30 18 de Noviembre de 1.935).

1 El objeto de la presente invención, tal como se expresa en el enunciado de esta memoria descriptiva, consiste en un módulo extensiométrico perfeccionado.

5 Los módulos extensiométricos aplicados a pesadoras de precisión, proporcionan unas posibilidades y un rendimiento extraordinarios respecto al resto de los sistemas conocidos, no obstante, la obtención material de dichos módulos extensiométricos resulta considerablemente cara, motivo por el cual su aplicación está limitada a aparatos de elevado precio, siendo prohibitivo su empleo en pesadoras sencillas.

10 Ante tales inconvenientes económicos, el módulo extensiométrico que nos ocupa ofrece una configuración sencilla de mecanizar y su particular estructura permite su utilización en cualquier tipo de pesadoras, sin que su obtención y montaje suponga un encarecimiento notable en el precio de adquisición del conjunto.

15 A tal fin, el módulo extensiométrico en cuestión está constituido por un cuerpo paralelepípedo cuadrangular, el cual, en dos caras opuestas, presenta sendos rebajes transversales, entre los que se han previsto sendos orificios ciegos practicados en las caras contiguas de los referidos rebajes transversales. Dichos orificios ciegos son preferentemente alargados y determinan un tabique central, en el cual se disponen las galgas extensiométricas del módulo.

20 Con el objeto de ilustrar convenientemente cuanto hasta ahora hemos expuesto, se acompaña a la presente memoria descriptiva y formando parte integrante de ella, una hoja de dibujos en la que de un modo simplificado y esquemático se ha representado un ejemplo puramente ilustrativo, no limitativo de las posibilidades prácticas de la realización mate-

25

30

1 rial del módulo extensiométrico.

En la figura se representa una vista en perspectiva del módulo, en la que se pueden apreciar los principales elementos que le integran.

5 En base a la citada figura, referenciamos:

- 1.- cuerpo paralelepédico cuadrangular.
- 2.- orificios para fijar el módulo extensiométrico.
- 3.- orificios para recibir la carga.
- 4.- rebajes transversales.
- 10 5.- orificios ciegos.
- 6.- tabique central.
- 7.- galgas extensiométricas.
- 8.- orificios longitudinales.

15 El módulo extensiométrico está materializado por el cuerpo paralelepédico cuadrangular 1, en cuyas caras mayores opuestas se han practicado los rebajes transversales 4, mientras que en los laterales contiguos se han practicado los orificios ciegos alargados 5 que afectan a la misma sección que los rebajes transversales 4.

20 Entre los orificios ciegos 5 se establece el tabique central 6, en el que se fijan las galgas extensiométricas 7 del módulo, cuya deformación determinarán el valor de la fuerza que se aplique sobre el referido módulo.

25 El cuerpo paralelepédico 1, en las mismas caras mayores en las que se han practicado los rebajes transversales 4, se han previsto los orificios 2 destinados a fijar el módulo extensiométrico en el bastidor de la pesadora, estando dichos orificios 2 situados entre uno de los extremos del conjunto y los aludidos rebajes transversales 4, mientras que entre el otro extremo y los rebajes transversales 4 se ha -

30

1 previsto el orificio 3 destinado a acoplar el elemento que
recibe o sustenta la carga a medir.

5 Los cables eléctricos de conexión para las galgas
extensiométricas 7 circulan a través de los orificios 8 prac-
ticados longitudinalmente en el propio cuerpo paralelepípedi-
co 1, los cuales comunican el extremo fijo del módulo exten-
siométrico con el lateral correspondiente de los orificios
ciegos 5.

10 De acuerdo con cuanto hemos expuesto en la presen-
te memoria descriptiva y representado en los dibujos que le
acompañan, se deduce claramente que la ventaja fundamental
aportada por la invención, como consecuencia a las caracte-
rísticas constitutivas del conjunto, radica en proporcionar
15 un considerable aumento en el rendimiento de trabajo y en la
eficacia de la pesadora, consiguiendo tal efecto mediante u-
na mecanización sencilla y económica que determina un conjun-
to altamente competitivo y especialmente adecuado de cara a
la misión encomendada.

20

25

30

1 Hecha la descripción a que se refiere la memoria
que antecede, es preciso insistir en que los detalles de
realización de la idea expuesta, pueden variar, es decir,
que pueden sufrir pequeñas alteraciones, basadas siempre
5 en los principios fundamentales de la idea, que son en esen-
cia los que quedan reflejados en los párrafos de la descrip-
ción hecha. En efecto, el Artículo 48 del Estatuto vigente
sobre Propiedad Industrial, establece como no patentables,
en su apartado tercero, "los cambios de forma, dimensiones,
10 proporciones y materias de un objeto ya patentado" fijando
así el criterio del legislador en el sentido de que paten-
tada una idea que pueda dar lugar a una realidad práctica
e industrializable, nadie podrá apoyarse en ella para, a
pretexto de haber introducido ligeras modificaciones, pre-
15 sentarla como nueva y propia.

Este principio, en cuanto al alcance de la protec-
ción del objeto patentado se refiere, se halla confirmado
por numerosas Sentencias del Tribunal Supremo, y entre
20 ellas, como más terminantes, en las de fechas 16 de octubre
de 1954, 23 de enero de 1959, 20 de marzo de 1964 y otras.

Establecido el concepto expresado, en cuanto a la
amplitud que debe darse a la protección solicitada, se re-
dacta a continuación la Nota de Reivindicaciones, de acuer-
do con lo que se establece en el último párrafo del apar-
25 tado tercero del Artículo 100 de la Ley, sintetizando así
las novedades que se desean reivindicar:

NOTA DE REIVINDICACIONES

En resumen, el privilegio de explotación exclusi-
va que se solicita, recaerá sobre las reivindicaciones si-
30 guientes:

1

1a.- "MODULO EXTENSIOMETRICO PERFECCIONADO", ca-
racterizado esencialmente porque está constituido por un -
cuerpo paralelepipedico cuadrangular, que en dos caras opues-
tas presenta sendos rebajes transversales, entre los cuales,
5 desde las caras contiguas, se prevén sendos orificios ciegos
preferentemente alargados, que determinan un tabique central
en el que se disponen sendas galgas extensiométricas.

5

10

2a.- Se reivindica por último como objeto sobre el
que ha de recaer el Modelo de Utilidad que se solicita: "MO-
DULO EXTENSIOMETRICO PERFECCIONADO".

Todo conforme queda descrito y reivindicado en la
presente memoria descriptiva que consta de siete páginas me-
canografiadas y dibujos adjuntos.

15

Madrid, 18 Diciembre 1.984

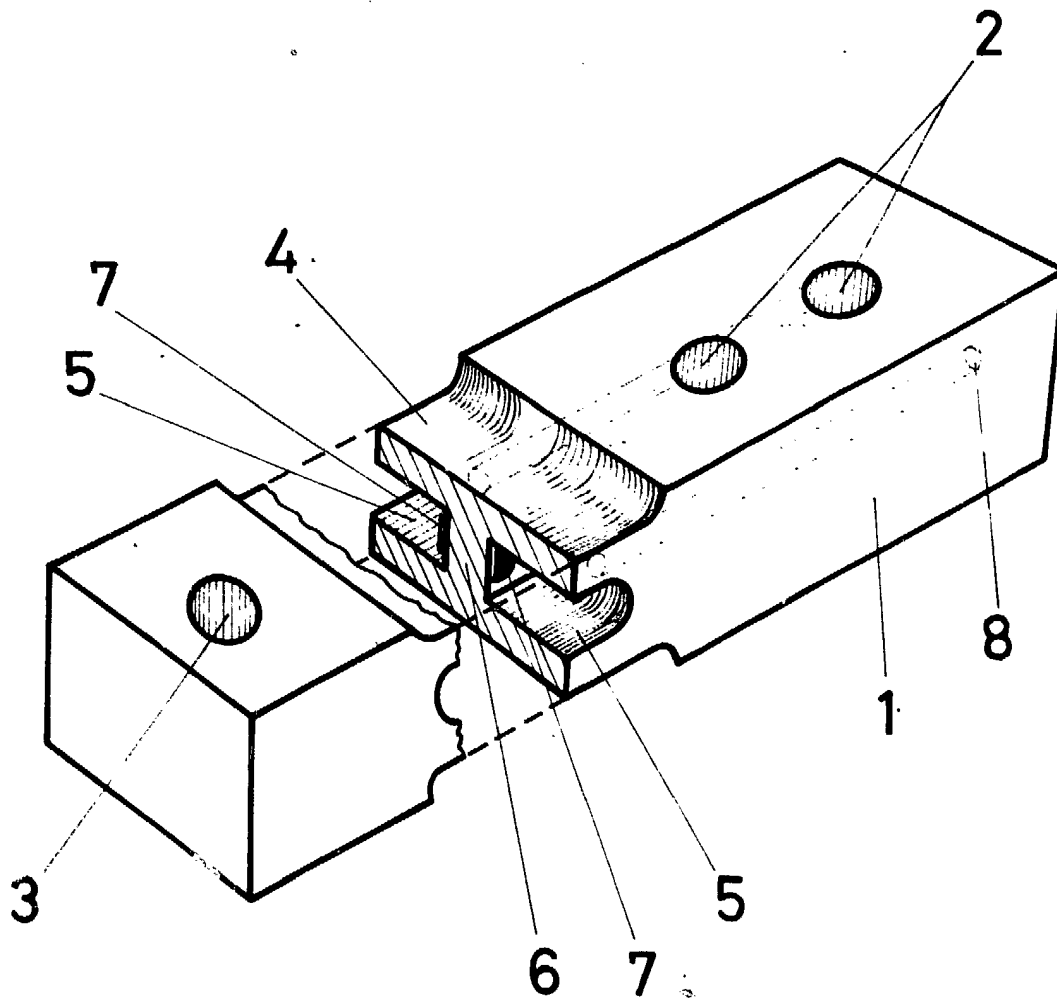
BERNARDO UNGRIA

R.P.

20

25

30



ESCALA VARIABLE

Madrid, 18 de Diciembre de 1984

BERNARDO UNGRIA

P. P.