

283516



283518

PATENTE DE INTRODUCCION

que por diez años, para España y sus posesiones, se solicita a favor de la firma: THERMOWATT ITALIANA S.A.S. Pinto Co. & Co. con residencia en BRESCO (Italia), Via Vitt. Veneto, 20, por "GRUPO ELECTRICO PARA CALENTADORES DE AGUA Y SIMILARES"

Memoria Descriptiva

La presente invención se refiere a un grupo o sistema calentador para calentadores de agua eléctricos y otros aparatos similares, y más particularmente a un grupo del tipo que comprende, en unión de un cuerpo a modo de tapón fileteado que se atornilla en la base o brida de la caldera, un medio calentador eléctrico, como una resistencia eléctrica, un medio eventual de control automático, de la activación de la resistencia, en particular un termostato, y una lamparita indicadora de la actividad del medio de calentamiento eléctrico.

El fin específico de la presente invención está constituido por la realización de un grupo del tipo y para las aplicaciones que se han indicado, caracterizado por particulares combinaciones y recíprocas disposiciones de sus partes, que llevan en particular la mencionada lamparita de indicación, adecuadas para permitir la colo-



15 cación de la misma en distintas posiciones, en particular en distintas orientaciones, para permitir observar la luz emitida por la misma en las distintas posiciones de montaje del aparato, según las conveniencias o necesidades específicas de instalación y de servicio, haciendo así más adecuado para los distintos casos de empleo el --
20 grupo de cuestión.

De manera complementaria, constituye otro fin de la presente invención la realización de un grupo como el anteriormente mencionado, que comprende un soporte para la lamparita indicadora susceptible de colocación, en cualquiera de una pluralidad de posiciones, en
25 una base que comprende también los medios de conexión eléctrica de la lamparita misma, de modo que la simple operación de montaje de la lamparita, efectuable con la mayor celeridad y comodidad, predispone el grupo en sus condiciones de servicio, incluidas todas las conexiones eléctricas.

30 Estas y otras características más específicas de aplicación de la invención serán comprendidas perfectamente en el transcurso de la detallada descripción siguiente de una forma típica de ejecución del grupo en cuestión, y con la ayuda de las figuras adjuntas, en las cuales:

35 La Fig. 1 representa el grupo, en vista lateral, con la lamparita indicadora enchufada en cualquiera de cuatro posiciones posibles:

La Fig. 2 representa el grupo en vista inferior, a mayor escala en la cual la lamparita y el correspondiente portalampara enchufable están reproducidos, en una de las posiciones posibles mencionadas, con limitación a su contorno y con líneas discontinuas, mientras que
40

La Fig. 3 representa la lamparita y el portalampara del grupo de la Fig. 1, separados.

45 Con particular referencia a las figuras del dibujo, en la



forma de ejecución representada el grupo en cuestión comprende un cuerpo 10 a modo de tapón provisto, según una ejecución conocida, de una parte fileteada 11 para su montaje en la base de la caldera del aparato eléctrico de calentamiento, para disponer y sostener en
50 dicha caldera los medios de calentamiento eléctrico, como por ejemplo una resistencia blindada 12 y un eventual termostato 13, estando - realizadas dichas partes según conocimientos técnicos conocidos, por lo cual no se describen ulteriormente.

En la parte 14 que se encuentra al exterior, una vez montado
55 el grupo, en unión de los bordes para la conexión a la red local de distribución de la energía eléctrica y de los medios de regulación - del termostato, está prevista una base o zócalo 15 provisto de boquillas o elementos hembra de enchufe adecuados para recibir, por introducción, las espigas o machos 16 y 17 de un portalámpara 18 adecuado
60 para recibir la lamparita 19 destinada a indicar la actividad del -- aparato.

Dichas boquillas, en la forma de ejecución representada, y como en particular puede verse en la Fig. 2, son en número de tres y - comprenden una boquilla 20 conectada a un polo del circuito y dos -
65 boquillas 21 y 22, conectadas ambas al otro polo del circuito. Las dos boquillas 21 y 22 son equidistantes de la boquilla 20 y están separadas entre sí en la medida correspondiente a la distancia entre las espigas 16 y 17 del portalámpara, mientras que la distancia entre las boquillas 21 y 22 es distinta de dicha separación. Por consiguiente,
70 te, el portalámpara puede ser enchufado exclusivamente en el par de boquillas 20 y 21, o bien en el par constituido por la misma boquilla 20 y por la boquilla 22, resultando por tanto inserta la lamparita entre los dos polos del circuito en cualquiera de dichas posiciones posibles.

75 Naturalmente, como las boquillas y las espigas son iguales - entre sí, el enchufe puede verificarse indiferentemente en un-



80

sentido o en el otro en las alineaciones definidas por la boquilla 20 y la boquilla 21, y respectivamente la boquilla 22, de modo que obtienen cuatro posiciones posibles de enchufe, en las dos direcciones definidas por dichas alineaciones, y en los dos sentidos en cada una de dichas direcciones.

85

Por fin, dichas boquillas 20-22 están dispuestas preferiblemente en los vértices de un triángulo rectángulo cuyo ángulo tiene su vértice en la boquilla 20, de modo que las dos alineaciones resultan a 90° entre sí y las cuatro posiciones posibles en las cuales puede colocarse la lamparita 19 resultan distribuidas uniformemente en ángulo recto entre sí, permitiendo por tanto montar el aparato en condiciones de instalación que son prácticamente las que se quieran, frente a paredes, en ángulo u otras, y como quiera que resulten orientado el tapón 10 al concluir su apriete, no requiriéndose para ello sino el simple enchufe axial del portalámpara 18 en dichas boquillas.

90

REIVINDICACIONES

Se reivindica, no como nuevo, sino como no practicados en España los puntos siguientes:

95

1). Grupo eléctrico para calentadores de agua y similares, con lamparita indicadora y con cuerpo montable a modo de tapón fileteado, caracterizado por comprender, para el soporte y la alimentación de la lamparita indicadora, un portalámpara enchufable en un zócalo o base provista de una pluralidad de boquillas o elementos hembra que definen, por pares, varias alineaciones, para que sea posible enchufar a voluntad dicho portalámpara con su lamparita correspondiente vuelta en cualquiera de otras tantas direcciones.

100

105

2). Grupo eléctrico para calentadores de agua y similares, según la reivindicación 1), caracterizado por comprender un zócalo o base para el portalámpara que comprende una boquilla o elemento hembra conectado a un terminal del circuito, cuando menos otras dos boquillas o elementos hembra, equidistantes del primero, que definen con el primero otros



110 tantos pares alineados de otro modo y conectados al otro terminal, siendo distinta la distancia entre dichas otras boquillas de la distancia que hay entre las mismas y la primera boquilla, y caracterizado por comprender un portalámpara que posee dos espigas cuya distancia recíproca permite su simultáneo enchufe en la primera boquilla y en cualquier otra de las otras boquillas.

115 3). Grupo eléctrico para calentadores de agua y similares, según las reivindicaciones 1) y 2), caracterizado por comprender tres boquillas de enchufe, estando dispuestas las boquillas conectadas en paralelo a uno de los polos del circuito de modo que definen alineaciones entre sí en ángulo recto con la tercera boquilla conectada al otro polo.

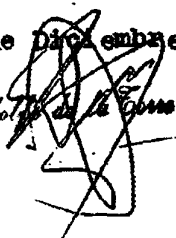
4). "GRUPO ELECTRICO PARA CALENTADORES DE AGUA Y SIMILARES".-

Consta la presente memoria descriptiva de cinco hojas numeradas y mecanografiadas por una sola cara a las que se une una hoja de planos para su mejor comprensión

MADRID, 19 de Diciembre de 1.962.-

Rodolfo de la Cruz

p. f.



283518

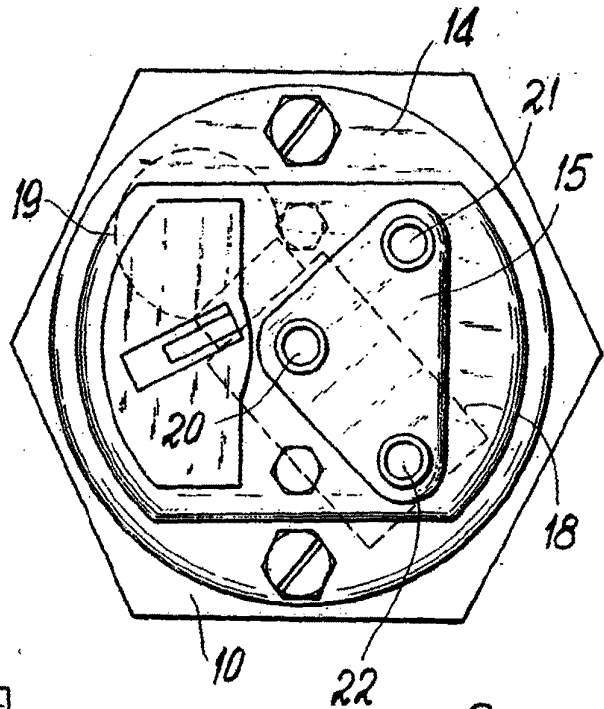
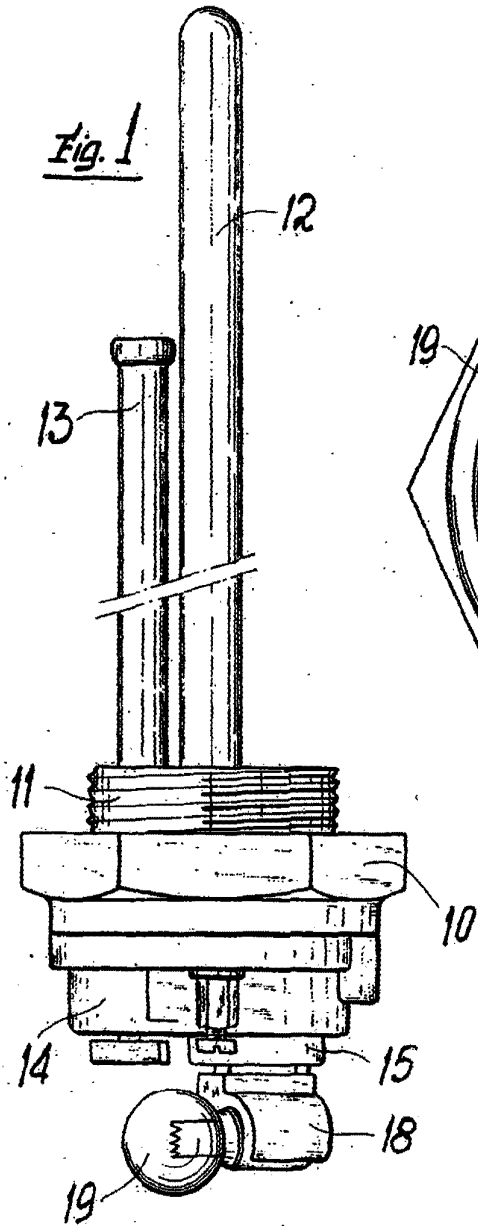
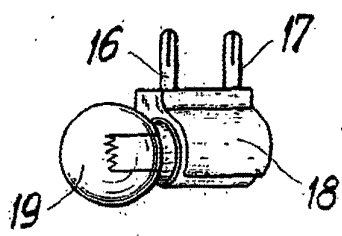


Fig. 2



ESCALA VARIABLE
Madrid, 29-Diciembre-1.962

Rodolfo de la Torre
P. P.