

(10) ES (11) (12)	NUMERO 283517	(16) Y
	FECHA DE PRESENTACION 18 DIC. 1984	



ESPAÑA

MODELO DE UTILIDAD

1 - MAYO 1985

(30) PRIORIDADES:	(32) FECHA	(33) PAIS
(31) NUMERO		

(47) FECHA DE PUBLICIDAD	(51) CLASIFICACION INTERNACIONAL
	G07F 9/00

(54) TITULO DE LA INVENCIÓN
"DISPOSITIVO DE ACCIONAMIENTO MECANICO PARA MAQUINAS DE MONEDAS"

(71) SOLICITANTE (S)
D. SALVADOR OTON DIAZ

DOMICILIO DEL SOLICITANTE
C/. Zurbano, 42 SARDANOLA (Barcelona)

(72) INVENTOR (ES)

(73) TITULAR (ES)
D. SALVADOR OTON DIAZ

(74) REPRESENTANTE
D ^{ña} LUISA ISERN CUYAS, Agente Oficial de la Propiedad Industrial.

MEMORIA DESCRIPTIVA

El presente modelo de utilidad se refiere a un dispositivo de accionamiento mecánico para máquinas de monedas.

Más concretamente, en la invención se ha ideado un dispositivo concebido para el accionamiento de máquinas de monedas, conocidas usualmente como máquinas "tragaperras".

Este accionamiento comprende una palanca que asoma al exterior de la máquina a través de una ranura de gufa. La aludida palanca permanece bloqueada hasta el momento en que se echa la moneda, permitiendo entonces su accionado en un único sentido hasta finalizar el recorrido de la gufa.

El retorno de la palanca y su bloqueo se efectúa de manera automática, permaneciendo así hasta que se echa una nueva moneda.

Con el fin de facilitar la explicación, se acompaña a la presente memoria descriptiva de una lámina de dibujos en la que se ha representado un caso de realización que se cita a título de ejemplo.

En los dibujos:

La figura 1, muestra la palanca vista desde el exterior de la máquina.

La figura 2, muestra el mecanismo interior que regula el bloqueo y movimientos de la palanca.

La figura 3, es una vista lateral según figura anterior.

Haciendo referencia a los dibujos, se aprecia en su realización, una palanca -1- solidaria de una corredera dentada -2-, estando dicha palanca requerida por un muelle de recuperación -3-, hacia el extremo superior de la ranura de gufa -4-, en la que desliza.

5

La corredera -2-, presenta en un extremo un alojamiento -5- para el talón -6- de un gatillo de bloqueo -7- asociado al núcleo -8- de una bobina -9-, cuando se echa la moneda, la bobina -9- se activa, y el núcleo -8- atrae al gatillo -7-, que venciendo la acción del muelle de llamada -10-, libera la corredera -2-. El usuario puede maniobrar la palanca -1- en un único sentido, puesto que la corredera -2- presenta una zona dentada en la que opera un diente de trinquete, no visto provisto de muelle -13-, que impide su retroceso hasta completar el recorrido definido por la ranura -4-. Cuando la corredera completa su recorrido, un tope existente en la misma cierra el contacto -11- de un microrruptor -12-, desactivando la bobina, volviendo el núcleo -8- a la posición de reposo y retornando el gatillo -7-, merced al muelle -10-, a establecer el bloqueo de la corredera -2-, quedando el dispositivo preparado para una nueva intervención.

10

15

20

25

El modelo, dentro de su esencialidad, puede ser llevado a la práctica en otras formas de realización que difieran en detalle de la indicada a título de ejemplo en la descripción y a las cuales alcanzará igualmente la protección que se recaba.

Podrá, pues construirse en cualquier forma y tamaño, con los materiales más adecuados por quedar todo ello comprendido en el espíritu de las siguientes reivindicaciones.

= . =

5

REIVINDICACIONES

Descrito el objeto del presente invento, se declaran como no divulgadas ni practicadas en España, las siguientes reivindicaciones.

10

15

20

1.- Dispositivo de accionamiento mecánico para máquinas de monedas, caracterizado esencialmente porque comprende una palanca de accionamiento manual según un movimiento longitudinal a una ranura de guía, cuya palanca es solidaria a una pieza corredera requerida por un muelle hacia una posición extrema inactiva, en la que un gatillo establece su bloqueo; porque el aludido gatillo está vinculado al núcleo de una bobina cuyo activado se produce por moneda, efectuándose el desbloqueo de la corredera; porque sobre dicha corredera actúa un trinquete que la obliga a efectuar el recorrido completo, constituido por la ranura de guía, presentando un tope, que en el final del recorrido cierra un contacto de un microinterruptor encargado de producir el desactivado de la bobina, con lo cual se produce el retorno de todos los órganos del dispositivo a su posición inicial.

25

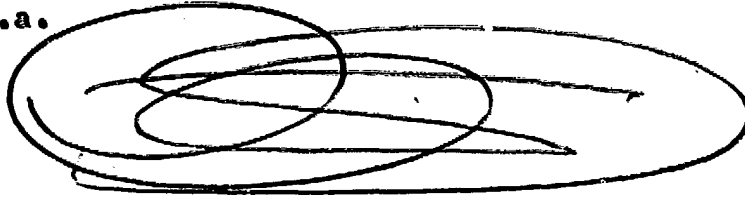
2.- Dispositivo de accionamiento mecánico para máquinas de monedas.

Según se describe y reivindica en la presente memoria
descriptiva que consta de 5 hojas foliadas y escritas a má-
quina por una sola cara.

Madrid, a 18 DIC. 1984

5

p.a.



nrg

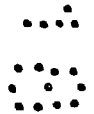


FIG. 1

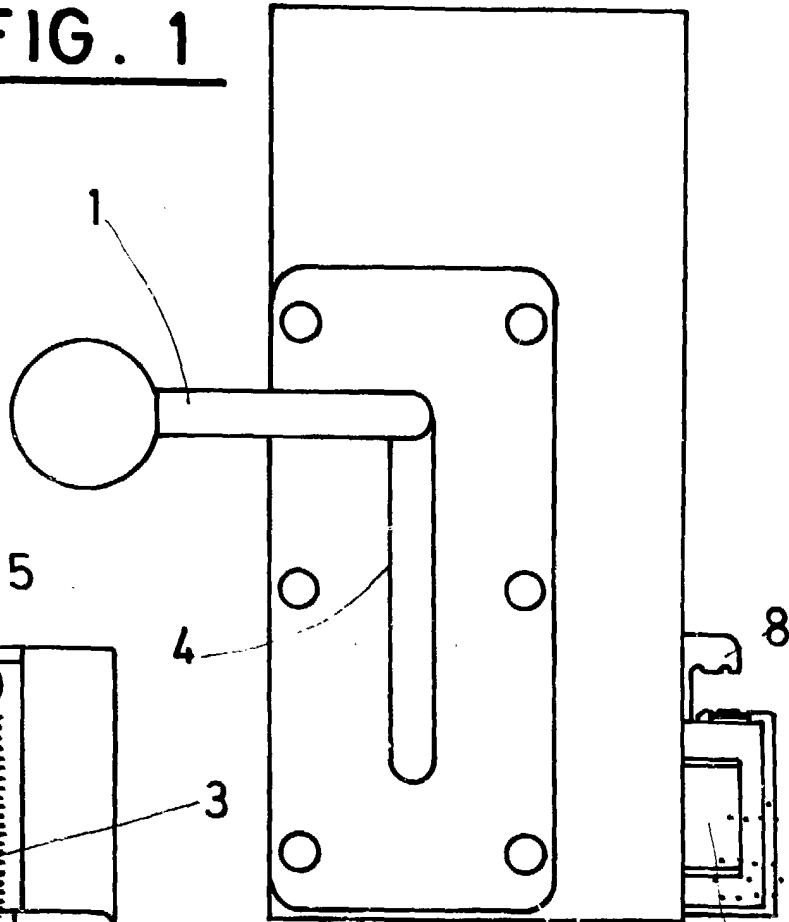


FIG. 2

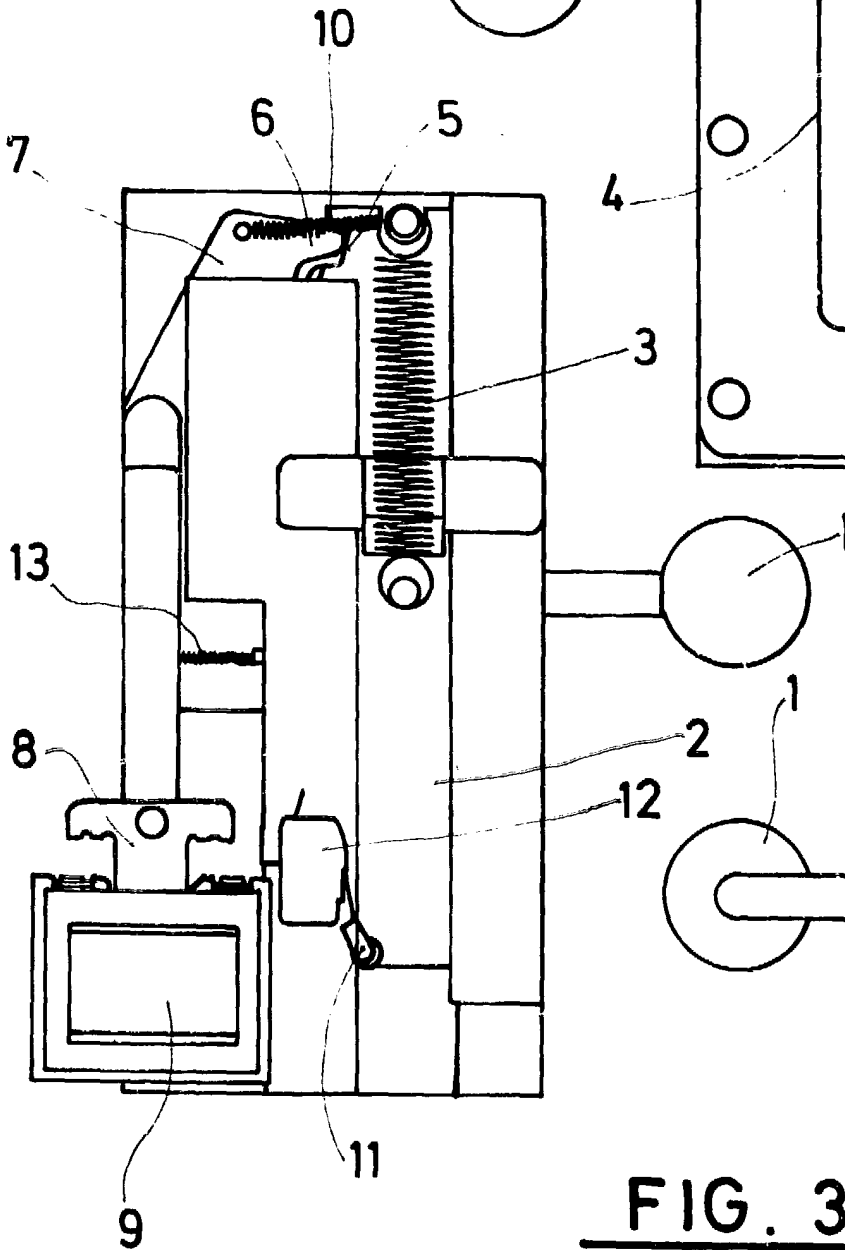


FIG. 3

