

283517



MEMORIA DESCRIPTIVA

Correspondiente a la solicitud de registro de una Patente de Introducción que, por diez años, se solicita para España, a favor de D. Ignacio ARRIETA GUZMAN y D. Juan José GÚZMAN LÓPEZ, de nacionalidad española, residentes en San Sebastian, Barrio de Loyola - Casa Eche-Chiqui, - - - -

P O R

"GRUPO COAXIAL ACOPLABLE A UN CABEZAL PARA REFRENTAR Y PUNTEAR EJES"

Son conocidas bancadas dotadas de ejes paralelos preparados para realizar operaciones diferentes, como las de refrentar y puntear extremos de ejes. Dichas disposiciones, aunque próximas, hacen perder mucho tiempo, al tener que trasladar sucesivamente las piezas trabajadas de unos a otros ejes.

El objetivo de este grupo coaxial cuyo registro como Patente de Introducción se solicita, es, en primer término, evitar dichos cambios de posición, y, en segundo término, presentar un elemento mecánico compacto, de poco volumen y de sencillos manejo y entretenimiento. El grupo

283517



NO DIC

es particularmente adecuado para talleres pequeños y de im
portancia media.

15 En esencia, el nuevo grupo coaxial se caracteriza -
por componerse, en un eje común, de un cuerpo cilíndrico -
hueco dotado en su extremo posterior de un enlace de engra
naje con una fuente de energía y en su extremo de trabajo
de un mandril de fresado, soportado en rodamientos; y de -
otro cuerpo interno en el anterior, asimismo hueco, dotado
20 de un vástago central, de un engranaje en su región poste-
rior y de una pinza en su extremo de trabajo para sujeción
de la broca de puntear. Este último cuerpo interno va mon-
tado en sus extremos sobre rodamientos, se halla enlazado
con el engranaje para recibir movimiento circular y en su
25 extremo posterior está unido a un soporte deslizante longi-
tudinalmente mediante la acción de una cremallera.

30 En la presente Memoria se describe como ejemplo y -
sin carácter limitativo, una figura que muestra en alzado
una sección longitudinal del grupo a lo largo de su eje de
figura.

35 Como se observa, el grupo va en su región principal
comprendido por un cuerpo cilíndrico hueco -1-, que es el
que se sujeta a la bancada de la máquina, representada aquí
en parte, por -2-. Dicho cuerpo cilíndrico hueco -1- perma-
nece inmóvilizado por la citada sujeción, y comprende coa-
xialmente y mediante rodamientos de bolas -3- atrás y de -
rodillos delante -4-, un segundo cuerpo cilíndrico hueco -
-5-, que se prolonga según sus dos extremos por fuera del
anterior. En el extremo externo recibe el dispositivo -6-
40 de refrentar, que se sujeta en él por tornillos -8-. En el
dispositivo de este ejemplo se ven montadas opuestamente
dos cuchillas -7-. En el extremo interno lleva enchavetada -9-

283517



la toma de movimiento, que en este ejemplo es una rueda
de engrane -10-, como podría haber sido utilizada una
45 polea de cordones múltiples.

En el hueco cilíndrico longitudinal de dicho cuerpo
cilíndrico -5- va alojado el cuerpo -11- dotado, como eje,
de un vástago central -12-. Entre ambos cuerpos -5- y -11-
van situados dos juegos de rodillos -13- que los independi-
50 zan. En su extremo anterior, el cuerpo -11- está abierto
cónicamente para la sujeción y guía de una pinza -14-, que
dentro se apoya en el citado vástago central -12- y está
destinada a la colocación de la broca de puntear.

Por atrás, el cuerpo -11- se prolonga y sobresale
55 del citado cuerpo -5-, y mediante una chaveta -15- se une
a un engranaje -18- realizado en el extremo de un corto
cuerpo cilíndrico hueco -16- que se aloja, y puede desli-
zarse más o menos, dentro del hueco central del engranaje
-10- antes citado correspondiente al cuerpo -5-. Este cor-
60 to cuerpo cilíndrico -16- está mantenido y gira sobre un
rodamiento de bolas -17- con independencia del citado cuer-
po -5-.

El cuerpo -11- juntamente con su vástago central
-12- tiene posibilidad de dos movimientos. Uno, el de rota-
65 ción por el citado engranaje -18-, y otro de deslizamiento
longitudinal por medio del soporte -19- que se levanta en
el extremo posterior de una barra -20- de cremallera, accio-
nable por un eje transversal -21- de mando. En el extremo
delantero de la citada barra de cremallera hay un resorte
70 interno -22- de retroceso.

La citada barra de cremallera se halla sostenida en
el soporte fijo inferior -23- del citado cuerpo de bancada
-2-, que en el caso de este ejemplo se halla más retrasado

283517¹⁹⁰



75 que en otros modelos semejantes, lo que da lugar a más es-
pacio para el operario que está actuando con las herramien-
tas.

80 En las diferentes realizaciones de este grupo coa-
xial acoplable a un cabezal para refrentar y puntear ejes,
caben pequeñas variantes en la forma y disposición de sus
elementos, dentro de las equivalencias técnicas, sin por
ello salir de sus características.

N O T A
=====

85 EN RESUMEN: La presente Patente de Introducción que,
por diez años, se solicita para España, ha de recaer sobre
las siguientes reivindicaciones:

90 1ª.- GRUPO COAXIAL ACOPLABLE A UN CABEZAL PARA RE-
FRENTAR Y PUNTEAR EJES, caracterizado por componerse en
un eje de figura común, de un cuerpo cilíndrico hueco do-
tado en un extremo posterior de un enlace de engranaje con
una fuente de energía y en su extremo de trabajo de un man-
dril de fresado, soportado en rodamientos; y de otro cuer-
po interno en el anterior asimismo hueco, dotado de un vás
tago central, de un engranaje en su región posterior y de
una pinza en su extremo de trabajo para sujeción de la
95 broca de puntear.

100 2ª.- GRUPO COAXIAL ACOPLABLE A UN CABEZAL PARA RE-
FRENTAR Y PUNTEAR EJES, de acuerdo con la reivindicación
anterior, caracterizado porque el cuerpo cilíndrico hue-
co interno va montado en sus extremos sobre rodamientos,
se halla enlazado con el engranaje para recibir movimien-
to circular y en su extremo posterior está unido a un so
porte deslizante longitudinalmente mediante la acción de
una cremallera.



283517

105

3a.- Por último se reivindica como objeto sobre el que ha de recaer la protección jurídica de la presente Patente de Introducción que, por diez años, se solicita para España.

P O R

"GRUPO COAXIAL ACOPIABLE A UN CABEZAL PARA REFRENTAR Y PUNTEAR EJES "

Todo conforme queda expresado en la presente Memoria Descriptiva que consta de cinco folios escritos a máquina por una sola cara y una hojas de planos que se acompaña.

Madrid, 19 DIC. 1962

P. A.,

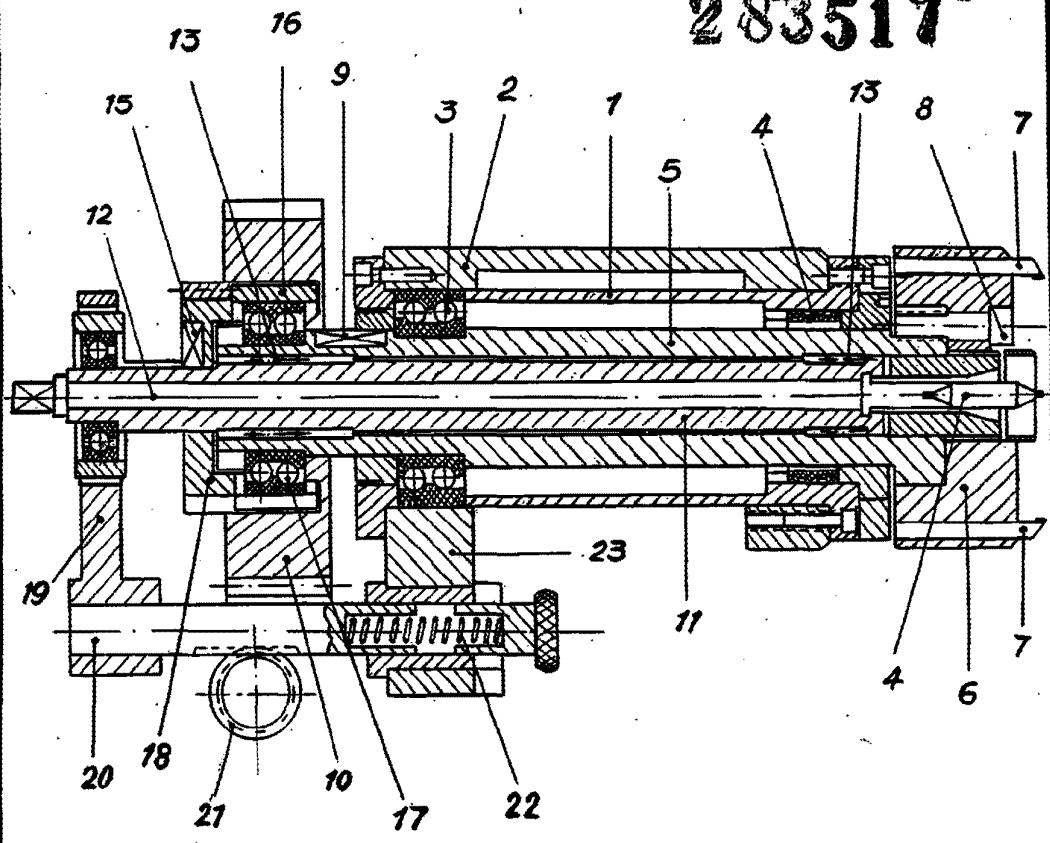
PEDRO FELIX MARRA

D. IGNACIO ARRIETA GUZMAN.
D. JUAN JOSE GUZMAN LOPEZ.

HOJA UNICA.



2835
283517



ESCALA VARIABLE
MADRID,
P.A., 19 DIC. 1962

INVENTOR: IGNACIO ARRIETA GUZMAN
DISEÑADOR: JUAN JOSE GUZMAN LOPEZ