

19 ES 21 22	11 NUMERO 283.507/X	10 Y
	FECHA DE PRESENTACION 12 Diciembre 1984	



ESPAÑA
1667/C

MODELO DE UTILIDAD

1- FEB. 1986

30 PRIORIDADES: 31 NUMERO	32 FECHA	33 PAIS
------------------------------	----------	---------

47 FECHA DE PUBLICIDAD	81 CLASIFICACION INTERNACIONAL G07F 17/32
------------------------	--

54 TITULO DE LA INVENCIÓN "NUEVO CUERPO DE MAQUINA RECREATIVA DEL MILLON".-
--

71 SOLICITANTE (S) ARFYC, S.A.

DOMICILIO DEL SOLICITANTE 08028-BARCELONA. C/Arístides Mallol, 5

72 INVENTOR (ES) D. Ramón Jovani Sans
--

73 TITULAR (ES) ARFYC, S.A.

74 REPRESENTANTE D. Arturo Canela Brescó

El objeto del presente Modelo de Utilidad se refiere a un nuevo cuerpo de máquina recreativa del millón.

En la actualidad existen máquinas recreativas del millón en la que su cuerpo está formado por un campo de juego con patas articulables y un plafón vertical trasero abatible.....:

...
...
...

Estas disposiciones articuladas tienen por objeto facilitar el almacenaje, envío y traslado de tales máquinas de un lugar a otro. Ahora bien, estas partes articulables, especialmente los cabezales verticales, tienen medios de articulación complicados estructuralmente que además no son de rápida variación, ya que la variación de posición del cabezal con respecto al cuerpo de la máquina precisa de una serie de manipulaciones tales como el desatornillado de tornillos de fijación de las regletas de sujeción y demás elementos afianzadores de la posición que se desee que adopte.

Para evitar estas operaciones engorrosas se ha creado el objeto del presente Modelo de Utilidad. Merced al mismo, se

consigue con rapidez y facilidad la afianzación del cambio de posición deseada del cabezal de la máquina se efectúe por solo el ensartado de un eje de trabazón entre dos orificios coincidentes en posición en la posición elevada del cabezal.



- 5.- Para una correcta interpretación se describe, a continuación, un caso de realización práctica, a título de ejemplo, no limitativo, del nuevo cuerpo, acompañándose de una hoja de dibujos en la que en la figura 1 se representa el cuerpo de la máquina y su cabezal elevado y en línea el travesero de fijación antes de su ensartado.



- 10.- En la figura 2 es, de lado, el cabezal elevado y su travesero de fijación ensartado. Y en la figura 3 es el mismo cuerpo de la figura 2 pero con el travesero de fijación retirado del orificio correspondiente a la posición elevada del cabezal articulable y con el travesero de fijación ensartado en el
- 15.- orificio de posición de abatido.

Consiste la invención en que el nuevo cuerpo de máquina recreativa del millón, de las del tipo en que sus patas (1) de soporte y cabezal (2) son abatibles que presenta la novedad de

- que el plafón vertical trasero, articulable a voluntad, se fija en sus dos posiciones máximas opuestas mediante un eje de giro (3) con sendas prolongaciones laterales en ángulo diedro (4 y 5) determinativos de las paredes de una tapa, a fin
- 5.- de que al abatirse el plafón (2) sobre el campo de juego (6), los laterales sobresalientes (4 y 5) del plafón (2) acojan los laterales (7) de este campo de juego a modo de tapa de caja y protejan el cristal del campo de juego (6), existiendo además desplazado del eje de giro un orificio (8) en la prolongación lateral
- 10.- avanzada (9) del lateral (4 y 5) del plafón (2) que al estar el mismo en posición vertical de trabajo coincide con el emplazamiento en el cuerpo (7) de la máquina de otro orificio análogo (10) en cuales orificios coincidentes (8 y 10) se ensarta el vástago de trabado y fijación (11) del plafón (2) y la
- 15.- retirada del mismo permite, en seguida, el abatido del plafón (2) y el ensartado, por el travesero 11, de los orificios 8 y 12 para el traslado de un lugar a otro de la máquina.

- Se sobreentiende que en el presente caso serán variables cuantos detalles de construcción y acabado no alteren, cambien
- 20.- o modifiquen la esencialidad de la invención.

Habiéndose descrito ampliamente el objeto del presente Modelo, lo que se declara como nuevo y no practicado ni divulgado en España, comprende las siguientes reivindicaciones:

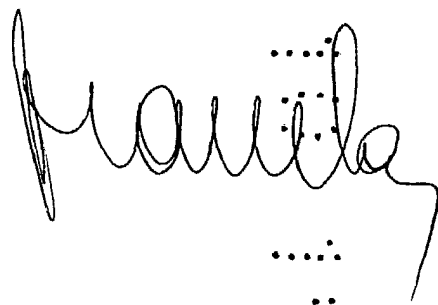
REIVINDICACIONES

1ª.-NUEVO CUERPO DE MAQUINA RECREATIVA DEL MILLON, de las del tipo en que sus patas de soporte y cabezal son abatibles, caracterizado por el hecho de que el plafón vertical trasero articulable se fija en sus dos posiciones máximas opuestas mediante un eje de giro con sendas prolongaciones laterales en ángulo diedro determinativos de las paredes de una tapa, a fin de que al abatirse el plafón sobre el campo de juego, los laterales sobresalientes del plafón acojan los laterales de este campo de juego a modo de tapa de caja y protejan el cristal del campo de juego, existiendo además desplazado del eje de giro, un orificio en la prolongación lateral, avanzada, del lateral del plafón que al estar el mismo en posición vertical de trabajo coincide con el emplazamiento en el cuerpo de la máquina de otro orificio análogo en cuales orificios coincidentes se ensarta el vástago de trabajo y fijación del plafón y la retirada del mismo permite, en seguida, el abatido del plafón y el ensartado, por el travesero, de los orificios para el traslado de un lugar a otro de la máquina.

2ª.-NUEVO CUERPO DE MAQUINA RECREATIVA DEL MILLON.

Según se describe y reivindica en la presente Memoria Descriptiva, que consta de seis hojas reglamentarias, escritas a máquina por una sola cara, acompañándose de una hoja de dibujos.

Barcelona, 12 de Diciembre de 1984.



.....
.....
.....
.....
.....
.....

Fig. 1

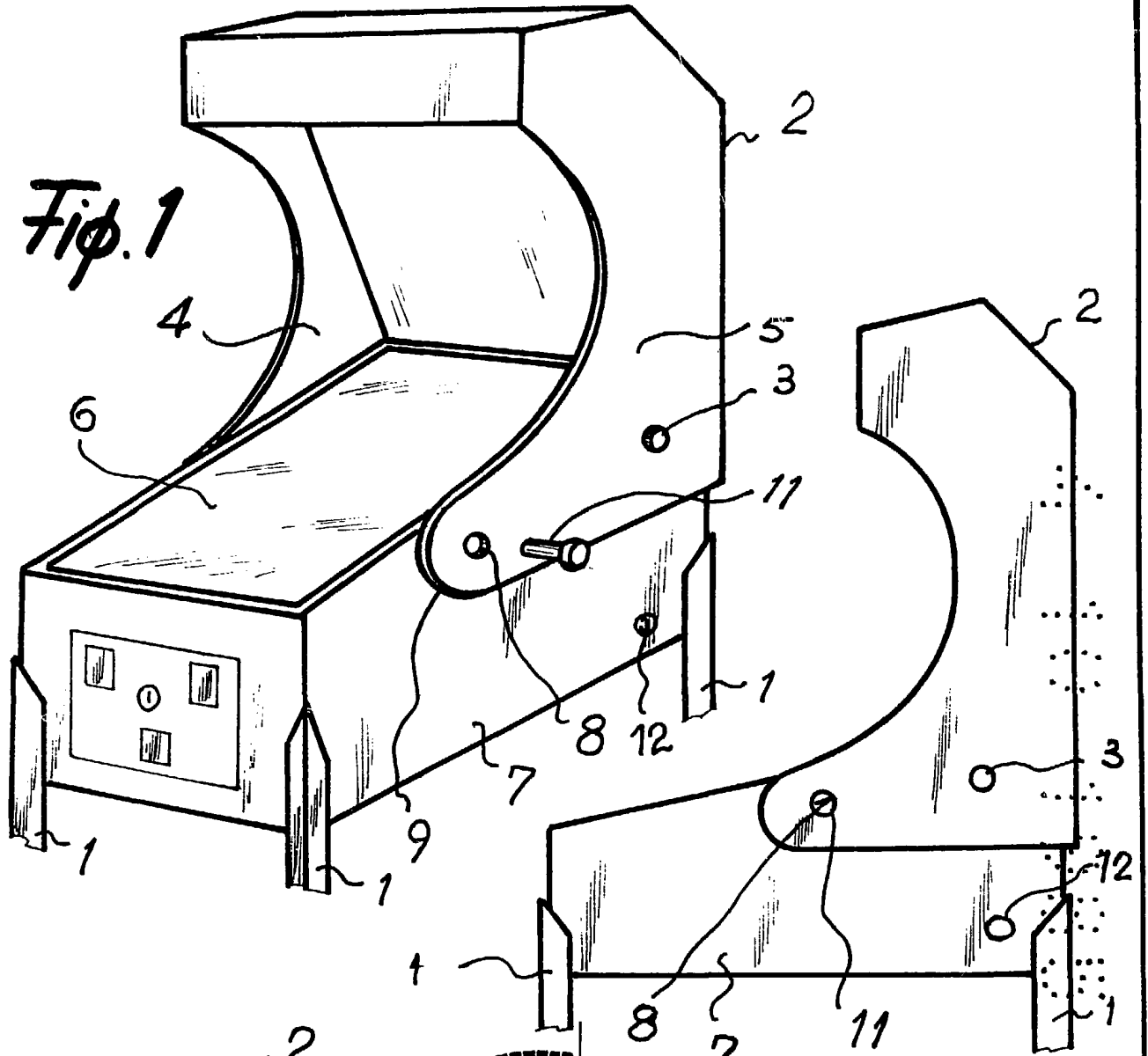


Fig. 2

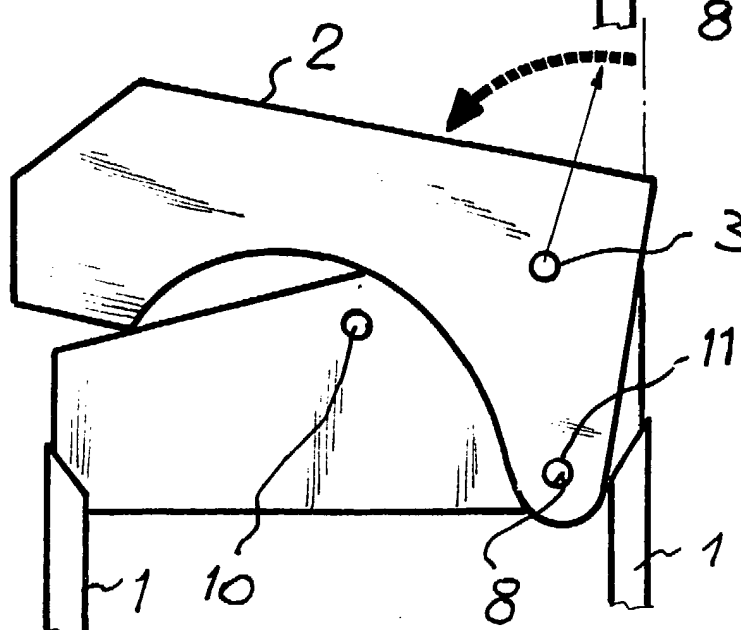


Fig. 3

Escala variable

Handwritten signature