

19 ES 21 22	11 NUMERO 283.506/1	10 Y
	FECHA DE PRESENTACION 11 Diciembre 1984	



ESPAÑA

1663/C

MODELO DE UTILIDAD

11- FEB. 1986

30 PRIORIDADES: 31 NUMERO	32 FECHA	33 PAIS
------------------------------	----------	---------

47 FECHA DE PUBLICIDAD	61 CLASIFICACION INTERNACIONAL A63D 3/00
------------------------	---

54 TITULO DE LA INVENCIÓN "NUEVA PISTA PARA CAMPOS DE GOLF DE SOBREMESA".
--

71 SOLICITANTE (S) D. JUAN MUNAR ESCANDELL

DOMICILIO DEL SOLICITANTE IBIZA, Polígono Industrial Can Buff, s/n

72 INVENTOR (ES) El solicitante

73 TITULAR (ES) El mismo

74 REPRESENTANTE D. ARTURO CANELA BRESCO

El objeto del presente Modelo de Utilidad se refiere a un nueva pista para campos de golf de sobremesa.

5.- En la actualidad, las pistas para campos de golf de sobremesa presentan solo el orificio u orificios ciegos correspondientes al final de la pista o el de un sector determinado de la misma.

10.- El objeto del presente Modelo de Utilidad consiste en añadir a estas pistas ya conocidas, cuando menos, un orificio pasante. Este orificio pasante comunica con un conducto que desemboca en un almacén de recogida de la bola o bolas en juego en la pista. De esta manera se añade a las pistas ya conocidas el estímulo de vencer la dificultad propia nacida por la posibilidad de que la bola en juego tenga que salvar el problema del orificio, sin fondo, que la remite a un almacén de bolas de juegos perdidos.

15.-

Para una correcta interpretación se describe, a continuación, un caso de realización práctica a título de ejemplo, no limitativo, de la nueva pista para campos de golf de sobremesa, acompañándose de una hoja de dibujos en la que:

en la figura 1 se representa parte de la nueva pista vista en perspectiva y en la figura 2, parte de la propia pista en alzado y sección.

Consiste la invención en que independientemente del hoyo

- 5.- (1) con fondo (2) de final de juego, tiene intercalado en la pista (3), cuando menos , otro hoyo (4), éste sin fondo, a fin de que la bola en juego (5) que no caiga en el hoyo ciego (1) y sí lo haga en el orificio pasante (4) se introduzca por el mismo y pase al panel recogedor (6) interno de dichas bolas (5), ya no en juego, y dirigirlas al punto interesado de la máquina.

Se sobreentiende que en el presente caso serán variables cuantos detalles de construcción y acabado no alteren, también o modifiquen la esencialidad de la invención.

- 15.- Habiéndose descrito ampliamente el objeto del presente Modelo, lo que se declara como nuevo y no practicado ni divulgado en España, comprende las siguientes reivindicaciones:

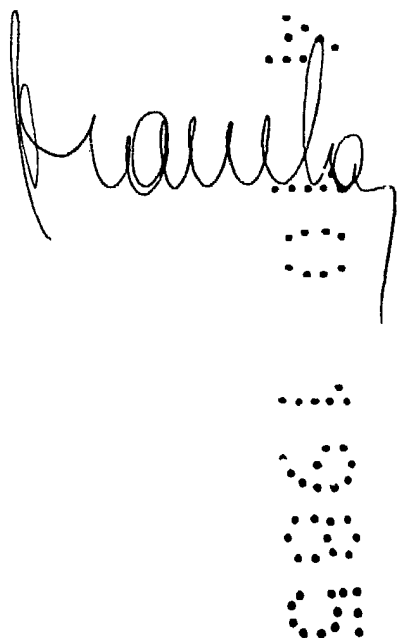
R E I V I N D I C A C I O N E S

1ª.-NUEVA PISTA PARA CAMPOS DE GOLF DE SOBREMESA, caracteri-
 zada por el hecho de que independientemente del hoyo con fondo
 de final de juego, tiene intercalado en la misma, cuando menos,
 otro hoyo, éste sin fondo, a fin de que la bola en juego que
 5.- no caiga en el hoyo ciego y sí lo haga en el orificio pasante
 se introduzca por el mismo y pase al panel recogedor interno
 de dichas bolas, ya no en juego, y dirigirla al punto interesado
 de la máquina.

2ª.-NUEVA PISTA PARA CAMPOS DE GOLF DE SOBREMESA:

Según se describe y reivindica en la presente memoria descriptiva, que consta de cinco hojas reglamentarias escritas a máquina por una sola cara, acompañándose de una hoja de dibujos

Barcelona, 11 de Diciembre de 1984.



Francisco

⠠⠠⠠⠠⠠

Fig. 1

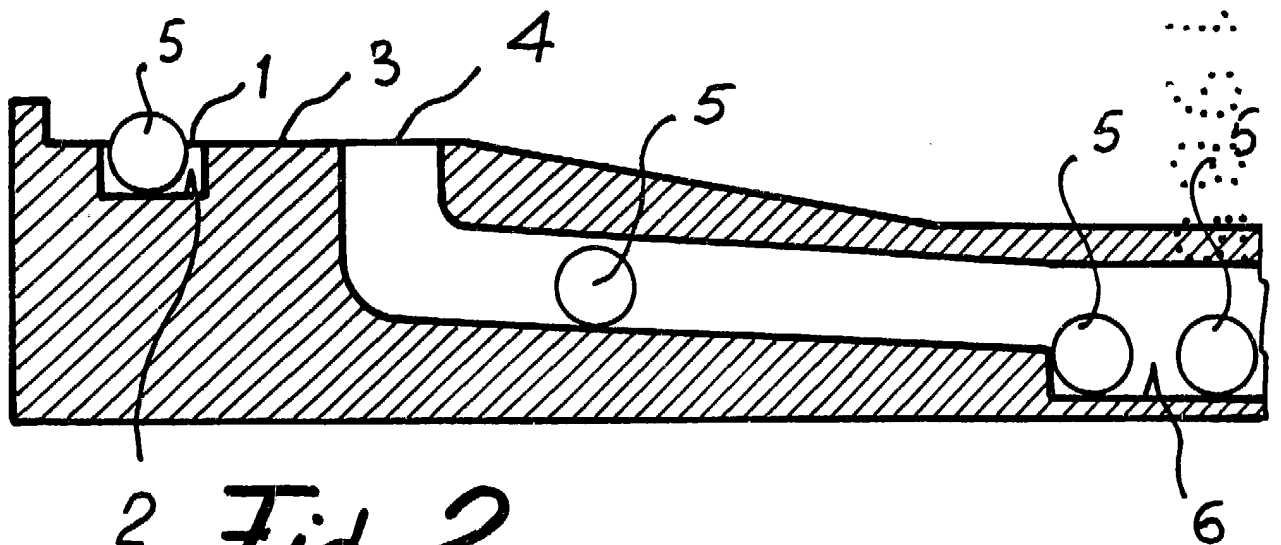
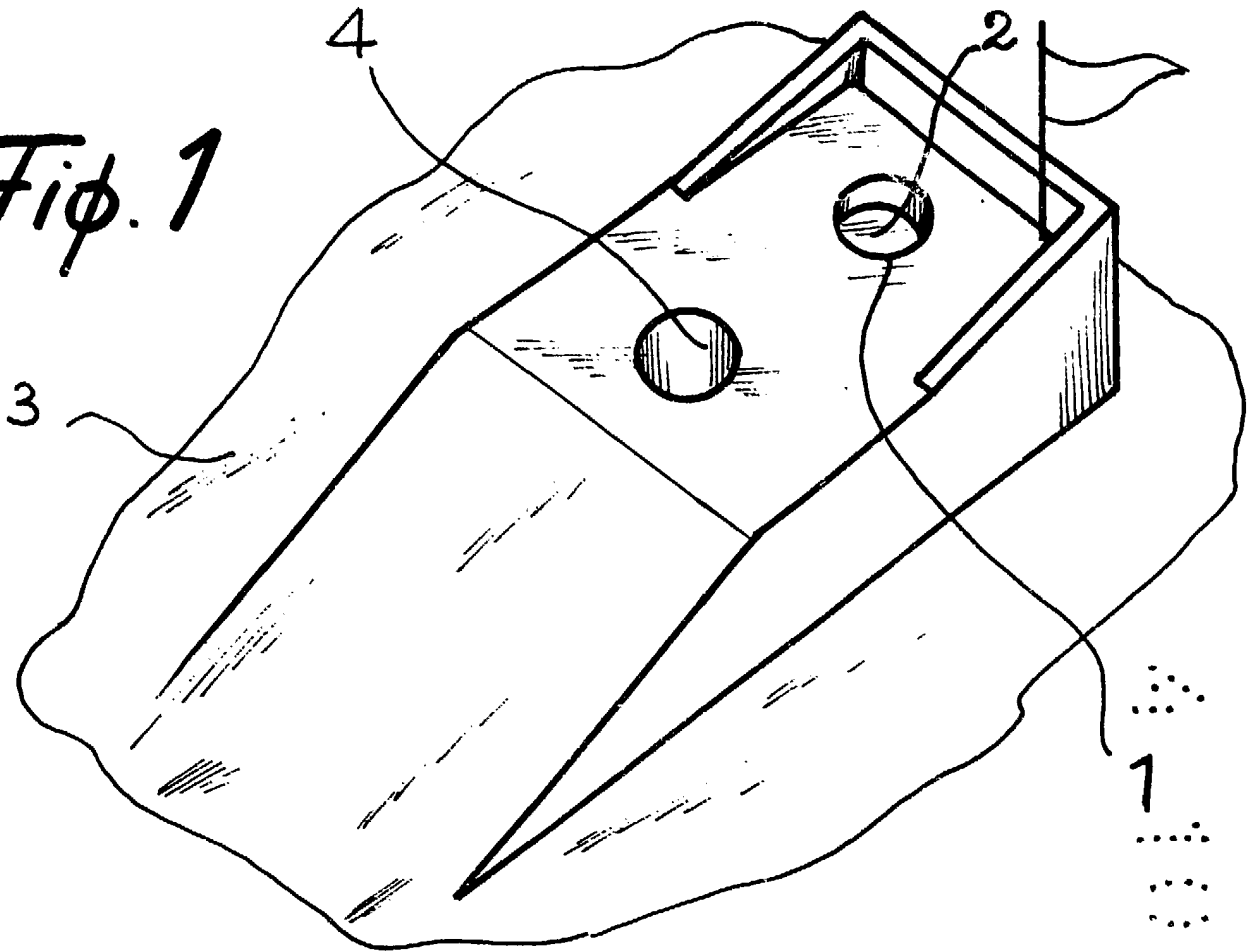


Fig. 2

Escala variable

Munar