

(10) ES (11) (12) (13)	NUMERO 283491	(10) Y
	FECHA DE PRESENTACION 17 Diciembre 1984	



ESPAÑA

MODELO DE UTILIDAD

16 MAYO 1985

(30) PRIORIDADES:	(32) FECHA	(33) PAIS
(31) NUMERO		

(47) FECHA DE PUBLICIDAD	(61) CLASIFICACION INTERNACIONAL F21S 1/02
--------------------------	---

(54) TITULO DE LA INVENCIÓN	
PORTALAMPARAS MURAL PERFECCIONADO	

(71) SOLICITANTE (S)	
D. JOSE COMAS PUJALRAS Y FERMIN BENET FIGUEROLA	

BOMICILIO DEL SOLICITANTE	
08018 BARCELONA - Guipúzcoa, 1	

(72) INVENTOR (ES)	

(73) TITULAR (ES)	

(74) REPRESENTANTE	
FRANCISCO JAVIER PLAZA 281 X	

1 El presente modelo de utilidad se refiere a un
portalámparas mural perfeccionado que, en virtud de su -
novísimo diseño y de su particular construcción puede -
considerarse situado en un neto plano de superioridad -
5 con respecto a otras realizaciones existentes en el mer-
cado.

El portalámparas en cuestión tiene posibilida-
des de empleo con todo tipo de lámparas, si bien por sus
características es especialmente apto para el acoplamiento
10 to de las lámparas del tipo denominado "SL" y similares.

El portalámparas es ventajoso, entre otras co-
sas y principalmente porque con el mismo queda tapada -
toda la parte no luminosa de dichas lámparas especiales
quedan ocultos los tornillos de fijación al muro, resul-
tan asimismo ocultos, y además, perfectamente protegidos
15 todos los bornes. El portalámparas comprende medios efi-
caces para aireación con la que se evita de manera posi-
tiva la acumulación del calor emitido por las lámparas,
el casquillo receptor de la lámpara está idóneamente re-
20 forzado contra el alabeo producido por excesiva presión
de atornillado en la fabricación, el portalámparas está
formado por dos cuerpos fundamentales que hacen posible
el montaje e instalación fáciles y constituyen un con-
junto armónico, el casquillo de conexión de la lámpara
25 incorpora un aro protector contra el paso de la corrien-

1 te y posibles accidentes durante la manipulación, etc.

Para facilitar una explicación más detallada y su comprensión, se acompañan unos dibujos en los que se ha representado un caso práctico de realización de un -
5 portalámparas de las indicadas características, que se cita sólo a título de ejemplo no limitativo del alcance del presente modelo de utilidad.

En dichos dibujos:

10 La figura 1 es una vista en sección longitudinal parcial del portalámparas.

La figura 2 muestra el portalámparas en alzado, ..
frontal.

15 La figura 3 corresponde a una vista en alzado lateral y sección que ilustra el portalámparas en una modali-
dad de disposición inclinada en el muro.

20 Como puede apreciarse (figura 1), el portalámparas mural perfeccionado que se describe comprende una base -1- de fijación y soporte, que presenta configuración circular y comporta dos taladros diametralmente opuestos -2- y formados en sendos cuellos -3-, destinados al paso de tornillos para la fijación del conjunto en una pared a la que se adosa dicha base -1-, o bien a un techo. La base -1- incorpora un faldón o pestaña circundante -4- que es la que propiamente se adosa a la -
25 pared o techo y en su borde presenta una pluralidad de -

1 pequeños resaltos -5- que son los elementos que se apo-
yan en la pared o techo y determinan entre estos lugares
y la base -1- una separación que permite la aireación y
evita que se acumule el calor emitido por la lámpara (no
5 ilustrada y posiblemente del tipo SL o similar) que se
acopla al casquillo -6- y cuya parte no luminosa queda -
tapada por un amplio cuello -7- que se acopla por medio
de rosca -8- a una corta porción cilíndrica -9- de la -
base -1-.

10 El referido casquillo -6- está fijado a la base
-1- por mediación de dos tornillos -10- pasantes por
respectivos orificios de la base y de otros tantos ori-
ficios previstos en sendas aletas posteriores del citado
casquillo -6-, teniendo efecto la indicada fijación
15 último a la mencionada base -1- con intervención de una
lámina metálica en puente -11- dotada en sus extremos -
de correspondientes orificios en los que se enroscan pre-
cisamente los aludidos tornillos -10-. Entre las aletas
posteriores del casquillo -6- y las zonas extremas -12-
20 del puente -11- se interponen sendas plaquitas -13- que
proporcionan un sólido refuerzo que impide el alabeo del
casquillo -6- por presión de atornillado excesiva provo-
cada con los tornillos -10- que son pasantes por respec-
tivos orificios de las mentadas plaquitas reforzantes. La
25 mencionada lámina en puente -11- presenta incorporado un

1 borne para el casquillo -6- cuyo borne está formado por
un tornillo -14- aplicado a través de una expansión per-
forada -11b- del extremo de un corto brazo -11a- de la
lámina en puente -11-. El otro borne lo constituye otro
5 tornillo -15- que atraviesa una expansión perforada -16a-
de una laminilla -16- que por otra expansión extrema -
opuesta -16b- y con ayuda de un tornillo -17- queda fija-
da sobre la base -1- donde también se sujeta con el cita-
do tornillo -15- de borne. A este y al otro borno descri-
10 to se conectan los correspondientes terminales de los
cables los cuales se hacen entrar por accesos que se
obtienen mediante la rotura de porciones adelgazadas y,
por tanto débiles -4a-, de la pestaña -4- de la base -1-
que comprende unos orificios -18- por los que se hacen
15 pasar los cables para su conexión a los antedichos bor-
nes, al efecto de obtener el encendido de la lámpara, el
casquillo de la cual se conecta por su contacto perifé-
rico con el casquillo -6- del portalámparas y por su
contacto central extremo con el tornillo -17- que actúa
20 como contacto. Dicho casquillo está provisto de un arco
aislante exterior -6'- protector contra posibles acciden-
tes.

Como se ha apuntado al principio y se aprecia -
claramente el portalámparas presenta varias e importan-
25 tes ventajas. Así, los tornillos de fijación a la pared

o al techo, así como los bornes, quedan completamente -
ocultos y protegidos, ello aparte de las otras ventajas
expuestas con anterioridad y entre la que cabe destacar
de nuevo la que se refiere a la facilidad de montaje e
instalación donde convenga, el perfecto y total aisla-
miento, proporcionando, no sólo por la disposición ocul-
ta y cerrada de los bornes, sino también por la presen-
cia del cuello envolvente -7- que rodea al casquillo de
la lámpara.

El portalámparas puede adoptar un cambio de forma
principalmente por lo que respecta a la base de fija-
ción al muro y de soporte de la lámpara, en el sentido
de que dicha base, en lugar de ser como la aplanada des-
crita que se destina a acoplar la lámpara perpendicular-
mente al muro o techo, puede ser (figura 3) una base -19-
en forma de cilindro truncado oblicuamente, lo que deter-
minará una oblicuidad de la lámpara conectada al casqui-
llo -6- que está fijado a la base -19- de la misma manera
descrita para la base -1-, cuya base -19- está provista,
al igual que la base -1- de los mismos bornes y de idén-
ticos orificios de fijación.

El portalámparas queda completado, en general,
con un cuello -7'- similar al -7- anteriormente descrito
y destinado a rodear el casquillo -6-, y una parte de la
lámpara a cuyo fin dicho cuello -7'- va acoplado a rosca

a la base -19-.

Debe hacerse constar que el portalámparas podrá ser fabricado con sus componentes en cualquier forma y tamaño y con los materiales más apropiados, no existiendo sobre el particular limitación alguna.

Por otra parte, cualquier modificación de detalle que se introduzca en la realización del objeto del modelo se considerará incluida dentro de la protección que proporciona el mismo, siempre que con las modificaciones habidas no se altere la esencia de la invención.

N O T A

En resumen, el presente modelo de utilidad recaerá sobre las siguientes:

REIVINDICACIONES

1

5

10

15

20

25

1.- Portalámparas mural perfeccionado, caracterizado esencialmente porque comprende una base dotada de orificios para fijación al lugar de la instalación ocultos por una pestaña que circunda posteriormente a dicha base en la que está fijado el casquillo receptor de la lámpara que queda cubierto por un cuello que rodea tal casquillo y determina el oportuno aislamiento de la lámpara en la zona de acoplamiento al casquillo y asimismo el aislamiento de los bornes de conexión que van dispuestos en la citada base al exterior de la periferia del casquillo.


2.- Portalámparas mural perfeccionado, según la reivindicación 1, caracterizado porque el cuello que circunda al casquillo es de longitud suficiente para cubrir una parte determinada de la lámpara.

3.- Portalámparas mural perfeccionado, según las reivindicaciones 1 y 2, caracterizado porque dicha base está truncada oblicuamente para determinar la inclinación de la lámpara con respecto al muro.

4.- PORTALAMPARAS MURAL PERFECCIONADO.

Según se describe en la presente memoria descriptiva que consta de ocho hojas escritas a máquina por una sola de sus caras y dibujos.

Madrid, 17 Diciembre 1984

Francisco Javier P...
P. P.


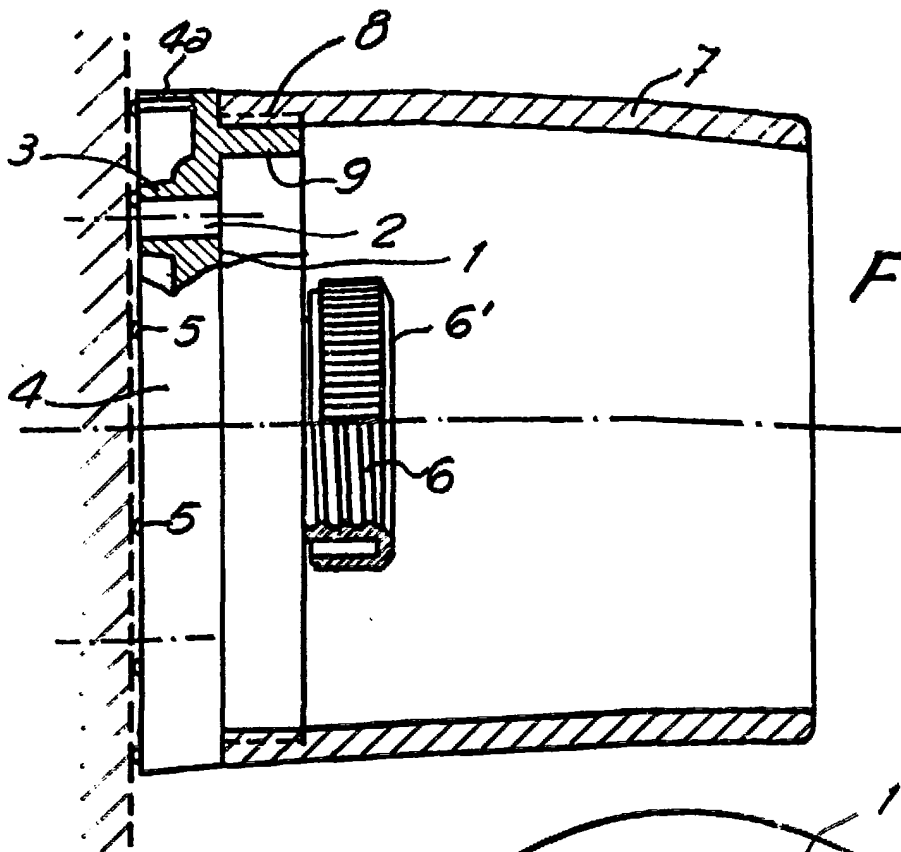


Fig. 1

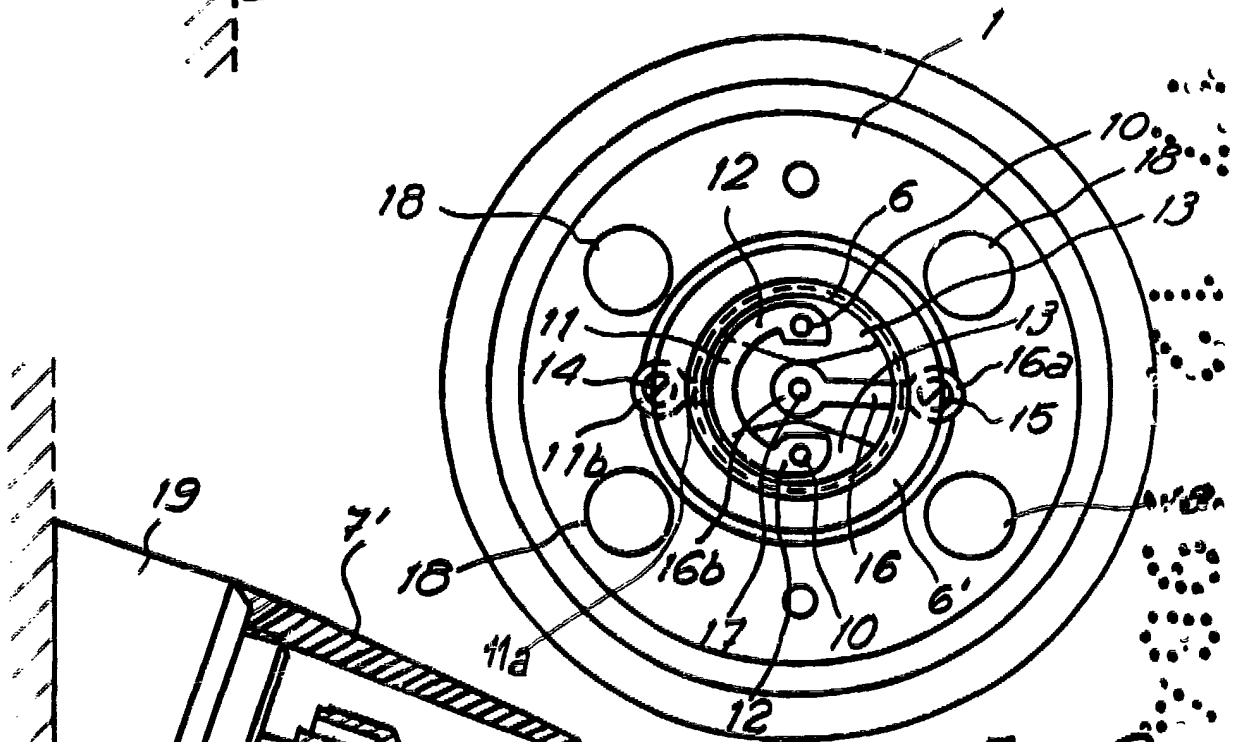


Fig. 2

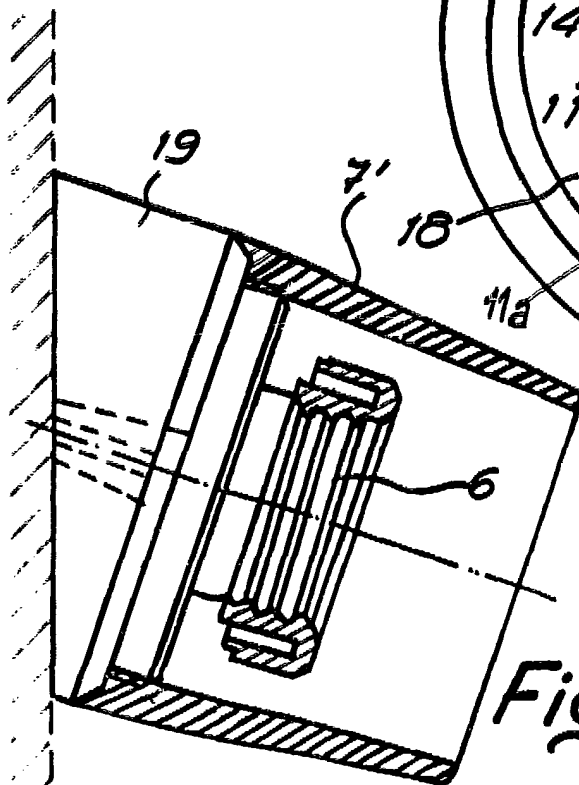


Fig. 3

Madrid,

17 DIC. 1984

Francisco Javier Pizarro
P. P.