

(10) ES (11) (21) (22)	NUMERO 283477	(19) Y
	FECHA DE PRESENTACION 28-10-83	



ESPAÑA

MODELO DE UTILIDAD 16 JUN 1985

(30) PRIORIDADES:		
(31) NUMERO	(32) FECHA	(33) PAIS
164078/82	29-10-82	JAPON

(47) FECHA DE PUBLICIDAD	(51) CLASIFICACION INTERNACIONAL
	G11B 5/00

(54) TITULO DE LA INVENCIÓN
"UN APARATO DE REGISTRO MAGNETICO QUE COMPRENDE UN DISCO GIRATORIO".

(71) SOLICITANTE (S)	
SONY CORPORATION	(S01838.53 S83 P185)

DOMICILIO DEL SOLICITANTE
7-35 Kitashingawa, 6-Chome, Shinagawa-ku, Tokyo, JAPON

(72) INVENTOR (ES)
ETSURO SAITO, SHINICHIRO TAKAHASHI, MASAMI YUASA y TSUTOMU AKIYAMA

(73) TITULAR (ES)

(74) REPRESENTANTE
DON ALBERTO DE ELZABURU MARQUEZ (P.-84.553)

CG/

1

ANTECEDENTES DEL INVENTOCampo del Invento

5

Este invento se refiere en general a un aparato de registro magnético y, más particularmente, concierne a un disco giratorio de un aparato de registro magnético sobre el cual está montado un disco de registro de información.

10

Descripción de la Técnica anterior

15

20

25

23093

Con el aparato de registro magnético de acuerdo con la técnica anterior, debido a que el disco de registro de información está soportado sobre el miembro de soporte anular en una posición más alta que el imán del aparato de registro magnético, es difícil obtener un flujo magnético de salida alto en la parte saliente del núcleo magnético en la superficie superior del disco de registro de información. Consiguientemente, solamente se obtiene un pequeño flujo de fugas en ese lugar para detección por el detector de flujo magnético. Otro problema relacionado con el aparato de registro magnético de acuerdo con la técnica anterior es que el contacto entre el conjunto de núcleo magnético y la superficie superior del miembro de soporte anular puede no ser uniforme. En otras palabras, debido a que ambas superficies de contacto del mismo son circulares, cualquier

1 irregularidad o deformación en la planeidad de las superfi-
cies dará lugar a un contacto deficiente entre ellas. Adi-
cionalmente, puede ser atraído polvo magnético, o un mate-
5 rial similar, sobre la superficie superior del miembro de
soporte anular, resultando así irregularidades adicionales
en las superficies para disminuir adicionalmente la estabi-
lidad del contacto entre las dos superficies.

OBJETOS Y RESUMEN DEL INVENTO

10 De acuerdo con un aspecto del presente inven-
to, un aparato de registro magnético incluye medios de dis-
co giratorio que pueden girar alrededor de un eje; al me-
mos tres tetones montados sobre dichos medios de disco gi-
15 ratorio y situados alrededor de un círculo concéntrico con
dicho eje para soportar con precisión un disco de registro
de información sobre los mismos, sobresaliendo cada uno de
dichos al menos tres tetones de dichos medios de disco gi-
ratorio sustancialmente hasta la misma altura; y medios de
20 imán situados sobre dichos medios de disco giratorio y que
tienen una altura menor que la de dichos al menos tres te-
tones para atraer magnéticamente dicho disco de registro
de información para fijar el último sobre dichos al menos
tres tetones.

25 Los anteriores y otros objetos, característi-
23093

1 cas y ventajas del presente invento se pondrán de manifiesto por la siguiente descripción detallada del mismo que ha de leerse en combinación con los dibujos que se acompañan.

5 BREVE DESCRIPCION DE LOS DIBUJOS

La figura 1 es una vista esquemática en corte transversal de una parte de un aparato de registro magnético de acuerdo con la técnica anterior, con un disco de registro de información situado en el mismo;

La figura 2 es una vista en perspectiva de la parte del aparato de registro magnético de la figura 1;

La figura 3 es una vista en perspectiva de una parte de un aparato de registro magnético de acuerdo con una realización del presente invento;

La figura 4 es una vista esquemática en corte transversal de la parte del aparato de registro magnético de la figura 3 tomada a lo largo de la línea A-A del mismo;

La figura 5 es una vista en perspectiva de una parte de un aparato de registro magnético de acuerdo con otra realización del presente invento.

DESCRIPCION DETALLADA DE LAS REALIZACIONES PREFERIDAS

Con referencia a los dibujos con detalle, e

25

23093

1 inicialmente a la figura 1 de los mismos, un aparato de re-
gistro magnético de acuerdo con la técnica anterior inclu-
ye un disco giratorio 2 montado sobre un eje giratorio 1
para rotación con el mismo por medio de, por ejemplo, un mo-
5 tor. Más particularmente, el disco 2 giratorio está hecho
de un material magnético e incluye un cubo 2a montado cen-
tralmente sobre el eje giratorio 1 y una pestaña radial 2b
que se extiende hacia afuera para soportar un disco 6 de re-
gistro de información, que puede ser del tipo descrito en
10 la Solicitud de Patente Norteamericana en tramitación núme-
ro de serie (expediente SO 1837), que tiene un
cesionario común con la presente solicitud, y cuya exposi-
ción se incorpora en la presente memoria como referencia.
Está situado un imán anular 5 sobre la superficie superior
15 de la pestaña 2b rodeando al cubo 2a del disco giratorio 2
para atraer magnéticamente hacia el mismo el disco 6 de re-
gistro de información, y está también soportado sobre la
pestaña 2b rodeando al imán 5 un miembro 3 de soporte anu-
lar que está construido de un material magnético. De acuer-
20 do con el aparato de la técnica anterior de la figura 1,
el miembro 3 de soporte se extiende hasta una altura mayor
que la de la superficie superior del imán 5 y crea así una
superficie 4 de soporte circular que soporta el disco 6 de
registro de información.

25 Como se muestra en la figura 1, el disco 6 de

1 registro de información incluye un núcleo central 7 sustan-
cialmente cilíndrico construido de plástico, resina o un ma-
terial similar, y un conjunto 8 de núcleo magnético plano
y circular de un metal magnético fijado al núcleo central 7
5 y que incluye una pestaña que se extiende radialmente hacia
afuera del núcleo central 7 y que crea así una superficie
superior sobre la cual está fijado un disco magnético 9 pa-
ra registro de la información. Más particularmente, el dis-
co magnético 9 está prensado entre la superficie superior
10 del conjunto 8 de núcleo magnético y el núcleo central 7,
es decir un miembro elástico anular 10 fija el disco magné-
tico 9 entre el conjunto 8 de núcleo magnético y el núcleo
central 7.

Ha de observarse que la superficie inferior
15 11 del conjunto 8 de núcleo magnético forma una superficie
de referencia circular que descansa sobre la superficie 4
de soporte superior del elemento 3 de soporte para soportar
el disco de registro de información. Con respecto a es-
to, el disco 6 de registro de información incluye un aloja-
20 miento 13 de cassette formado con una abertura central 14
en la cual está expuesta la superficie inferior 11 del con-
junto 8 de núcleo magnético, con lo cual la última descan-
sa sobre la superficie superior 4 del miembro 3 de soporte.
De este modo, con el aparato de la técnica anterior repre-
sentado en la figura 1, el imán 5 atrae magnéticamente

25

23093

1 el conjunto 8 de núcleo magnético en la dirección descen-
dente de la figura 1, de modo que la superficie inferior
11 del conjunto 8 de núcleo magnético está soportada y fi-
jada así a la superficie superior 4 del miembro 3 de sopor-
5 te. Sin embargo, con el aparato de la técnica anterior de
la figura 1, el contacto entre el núcleo magnético 8 y el
miembro 3 de soporte no es un buen contacto. En particular,
diversas deformaciones e irregularidades en la superficie
inferior 11 y en la superficie 4 de soporte dan lugar a
10 que la superficie inferior 11 y la superficie 4 de soporte
no estén ajustadas en la totalidad del área circular de la
superficie 4 de soporte. Esto, por supuesto, crea una su-
perficie de soporte algo inestable para el disco 6 de re-
gistro de información. Además, con tal disposición, es po-
15 sible que sea atraído polvo magnético sobre la superficie
4 de soporte, resultando así irregularidades adicionales
en la planeidad de la superficie, y disminuyendo así adi-
cionalmente la estabilidad del soporte.

Adicionalmente, con el disco 6 de registro de
20 información de la figura 1, el núcleo magnético 8 se ex-
tiende hacia arriba a través del núcleo central 7 para for-
mar una parte saliente 12 que sobresale en la superficie
superior del disco 6 de registro de información y está ex-
puesta en dicha superficie y es sustancialmente paralela
25 al eje geométrico del eje 1. Está dispuesto un detector 15

1 de flujo magnético sobre el núcleo central 7 de modo que pa
 ra cada revolución del disco 6 de registro de información
 el detector 15 de flujo magnético se sitúa en relación de
 5 oposición con la superficie superior de la parte saliente
 12, por ejemplo, para determinar la velocidad y/o la fase
 del disco magnético 9 en la misma. Sin embargo, debido a
 que el disco 6 de registro de información está soportado
 por el miembro 3 de soporte de modo que el imán 5 está se-
 parado de la superficie superior de la parte saliente 12,
 10 con lo cual se crean líneas de fuerza magnética a través
 del miembro 3 de soporte circular y el núcleo magnético 8
 hacia la parte saliente 12, se hace difícil obtener un alto
 flujo magnético de salida de la parte saliente 12. Consi-
 guientemente, solamente se obtiene un pequeño flujo de fu-
 15 gas del imán 5 en la parte saliente 12 para detección por
 el detector 15 de flujo magnético.

Con referencia ahora a las figuras 3 y 4, se
 describirá ahora un aparato de registro magnético de acuer-
 do con una realización del presente invento, en el cual los
 20 elementos correspondientes a los descritos anteriormente
 con respecto al aparato de la técnica anterior de la figura
 1 están identificados por las mismas cifras de referencia, y
 se omitirá una descripción detallada de los mismos en la
 presente memoria en atención a una mayor brevedad. Como se
 25 muestra en las figuras, el aparato de la figura 3 está for-

1 mado con un disco giratorio 2 sustancialmente idéntico al
de la figura 1 y que está montado para movimiento de giro
sobre un eje giratorio 1. El disco giratorio 2 puede estar
5 hecho de un material magnético o no magnético. De acuerdo
con el presente invento, el miembro 3 de soporte de acuerdo
do con el aparato de la técnica anterior de las figuras 1 y
2 está sustituido por al menos tres tetones 16 de un mate-
rial no magnético y que están dispuestos a lo largo de un
trazado circular sobre la superficie superior de la pesta-
ña 2b, y están separados entre sí en ángulos iguales. Pre-
10 feriblemente, están dispuestos tres tetones, que es el nú-
mero mínimo de tetones necesarios para definir una superfi-
cie plana. Adicionalmente, como se muestra en la figura 3,
cada tetón puede estar constituido por una sección inferior
15 16a cilíndrica seguida por una sección 16b superior tronco-
cónica que tiene una superficie 16c de soporte relativamen-
te plana en su extremo superior. Ha de observarse que las
superficies superiores 16c de los tres tetones 16 son ex-
tremadamente pequeñas comparadas con la superficie comple-
ta 4 de soporte circular de acuerdo con el aparato de la
20 técnica anterior de la figura 1, y, consiguientemente, cual-
quier irregularidad o deformación en las mismas no afecta-
rá en ningún grado importante a la superficie de soporte
plana que está definida por los tres tetones. Ha de obser-
varse que, aunque los tetones 16 están representados con

25

23093

1 la configuración mencionada anteriormente, puede utilizarse
cualquier otra configuración adecuada. Por ejemplo, cada
5 uno de los tetones 16 puede estar formado en una configura-
ción cilíndrica con un extremo superior semiesférico de mo-
do que se forme para cada tetón efectivamente un punto de
soporte, en vez de una superficie de soporte. Alternativa-
mente, los tetones 16 pueden estar formados como cilindros
como se muestra en la figura 5. Como se representa en la fi-
10 gura 4, los tetones 16 están ajustados dentro de aberturas
18 de la pestaña 2b de las cuales sobresalen y, consiguient-
amente, la altura de cada tetón 16 puede ajustarse para de-
terminar la superficie de soporte para el disco de registro
de información, incluso después de montarse otros elementos
15 del aparato de registro magnético. Además, debido a que se
elimina el miembro 3 de soporte anular de acuerdo con la
técnica anterior, está dispuesta una tapa 17 en la forma de
una falda que se extiende hacia abajo en la cara inferior
del núcleo magnético 8 para evitar que entre polvo u otra
materia similar en el aparato.

20 Como en el caso del aparato de la técnica an-
terior de la figura 1, está formado un imán 5 sobre la su-
perficie superior de la pestaña 2b para atraer el núcleo
magnético 8 del disco de registro de información de modo
que el último asiente firmemente sobre las superficies su-
25 periores 16c de los tetones 16. De acuerdo con otro aspek-

1 to del presente invento, el imán 5 incluye una parte anular
5a que está montada sobre la superficie superior de la pes-
taña 2b rodeando al cubo 2a, y una parte 5b elevada, o que
se extiende hacia arriba, que es concéntrica con la circun-
5 ferencia definida por los tetones 16 pero que tiene una al-
tura ligeramente menor que la de los tetones 16. De este
modo, la superficie superior de la parte 5b del imán 5 no
forma una superficie de soporte para el disco 6 de registro
de información. Ha de observarse, sin embargo, que la super-
10 ficie superior de la parte 5b del imán 5 es solamente de
una altura ligeramente más pequeña que la de la superficie
16c de soporte de cada uno de los tetones 16. Con respecto
a esto, puesto que el flujo magnético tiene un recorrido
establecido directamente desde la superficie superior de
15 la parte 5b del imán 5 a través del núcleo magnético 8 hasta
la superficie superior de la parte saliente 12 del mismo,
se obtiene un alto flujo magnético de salida de la parte
saliente 12 como resultado del imán 5 que está directamen-
te en oposición con el núcleo magnético 8, y más particu-
20 larmente, con la porción saliente 12 del mismo. Ha de ob-
servarse que no es necesario un miembro 3 de soporte magné-
tico para crear el flujo magnético desde el imán 5 hasta
la parte saliente 12, y adicionalmente, puesto que el imán
5 está separado hacia el interior de la posición del miem-
bro 3 de soporte en la figura 1, el imán 5 está más próxi-

25

23093

1 mo a la parte saliente 12 para proporcionar un alto flujo
magnético de salida en la parte saliente 12. Ha de observarse
se que, aunque el imán 5 está representado en las figuras 3
y 4 dentro de una circunferencia definida por los tetones
5 16, puede disponerse cualquier otra configuración adecuada
del imán 5. Por ejemplo, el imán 5 puede estar dividido en
una porción 5b, como se muestra en las figuras 3 y 4, y pue
de estar dispuesta una porción anular exterior fuera de la
circunferencia definida por los tetones 16, en vez de la
10 porción 5a anular interior representada en las figuras 3 y
4.

Ha de observarse que el aspecto esencial del
presente invento es la disposición de tetones 16 en susti-
tución del miembro 3 de soporte anular de acuerdo con la
15 técnica anterior. De este modo, por ejemplo, la porción ex-
terior 5b del imán 5 representado en la figura 3 constitu-
ye un aspecto secundario del presente invento y puede ser
eliminada, como se muestra en la figura 5 de los dibujos.

Una vez descritas realizaciones preferidas es-
20 pecíficas del invento con referencia a los dibujos que se
acompañan, ha de entenderse que el presente invento no está
limitado a estas realizaciones específicas, y que pueden
efectuarse en el mismo diversos cambios y modificaciones
por los expertos en la técnica dentro del ámbito y esencia
25 del invento como se define en las reivindicaciones anexas.

REIVINDICACIONES

1

5

10

15

20

1ª.- Un aparato de registro magnético que comprende un disco giratorio que puede girar alrededor de un eje y un imán situado sobre dicho disco giratorio, caracterizado por al menos tres tetones montados sobre dicho disco giratorio y situados alrededor de un círculo concéntrico con dicho eje para soportar con precisión un disco de registro de información sobre los mismos, sobresaliendo cada uno de dichos al menos tres tetones desde dicho disco giratorio sustancialmente hasta la misma altura; y porque dicho imán situado sobre dicho disco giratorio tiene una altura inferior a la altura de dichos al menos tres tetones, para atraer magnéticamente dicho disco de registro de información para fijar el último sobre dichos al menos tres tetones.

25

23093

2ª.- Un aparato de registro magnético de acuerdo con la reivindicación 1ª, caracterizado adicionalmente porque solamente tres tetones están montados sobre dicho disco giratorio y situados alrededor de dicho círculo con-

1 céntrico con dicho eje para soportar con precisión dicho disco de registro de información sobre los mismos.

3ª.- Un aparato de registro magnético de acuerdo con la reivindicación 1ª, caracterizado adicionalmente porque cada uno de los tetones tiene una configuración cilíndrica inferior y una configuración troncocónica superior.

4ª.- Un aparato de registro magnético de acuerdo con la reivindicación 1ª, caracterizado adicionalmente porque cada uno de dichos tetones tiene una configuración cilíndrica.

5ª.- Un aparato de registro magnético de acuerdo con la reivindicación 1ª, caracterizado adicionalmente porque dichos tetones están separados entre sí alrededor de dicho círculo concéntrico con dicho eje en ángulos sustancialmente iguales.

6ª.- Un aparato de registro magnético de acuerdo con la reivindicación 1ª, caracterizado adicionalmente porque dicho imán tiene una parte elevada que se extiende hasta una altura solo ligeramente inferior a la altura de dichos al menos tres tetones.

7ª.- Un aparato de registro magnético de acuerdo con la reivindicación 1ª, en el cual dicho disco giratorio incluye una pestaña que tiene una pluralidad de aberturas; y caracterizado adicionalmente porque cada uno de dichos tetones está montado deslizantemente en una abertura

25

23093

1 respectiva de dichas aberturas y puede situarse en la misma para ajustar su altura.

8a.- Un aparato de registro magnético que comprende un disco giratorio.

5 Tal y como se ha descrito en la Memoria que antecede, representado en los dibujos que se acompañan y con los fines que se han especificado.

Esta Memoria consta de catorce hojas escritas a máquina por una sola cara.

10

Madrid,

24. SET. 1984

P.A.

Alberic de Electura
Por Poder,

15

20

25

23093

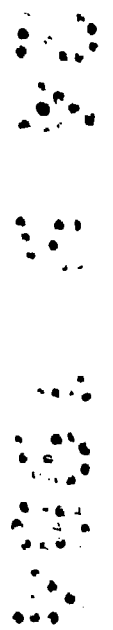


FIG. 1

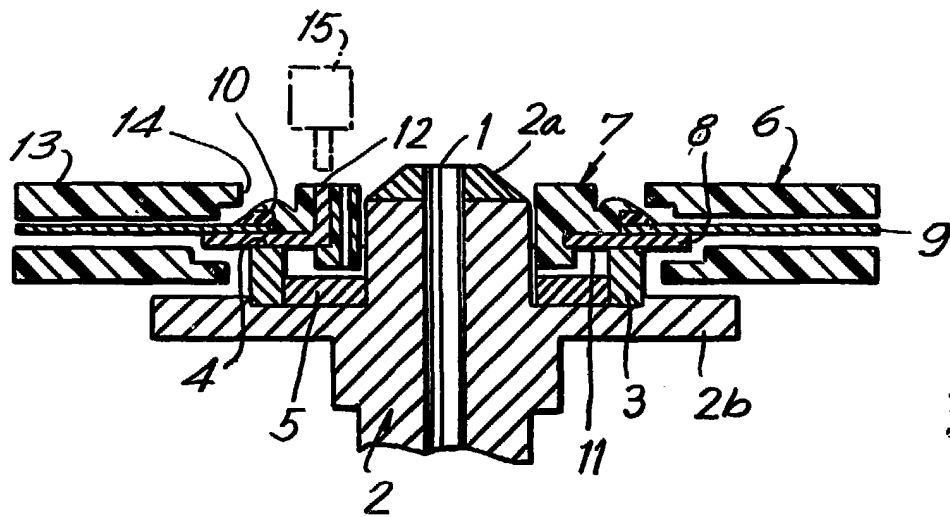
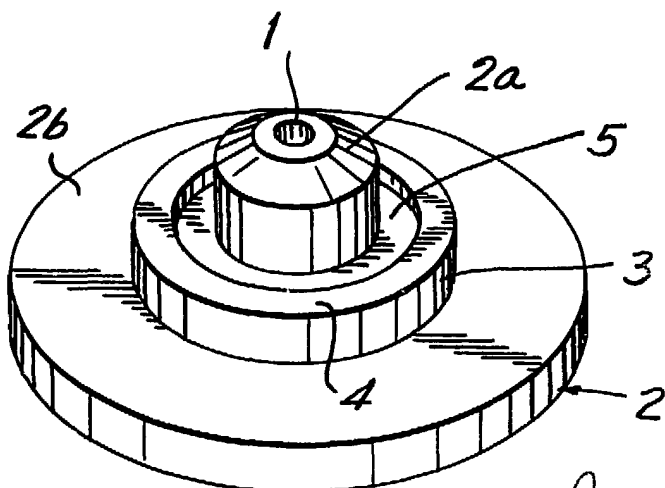


FIG. 2



Atsuro do Mitsubishi
Rum

FIG. 3

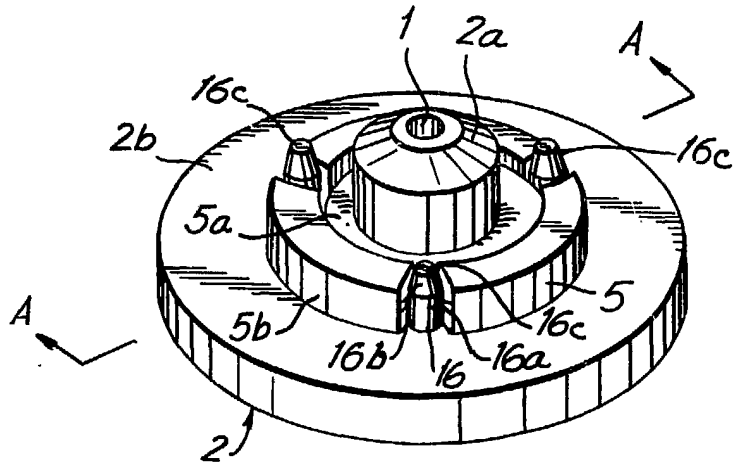


FIG. 4

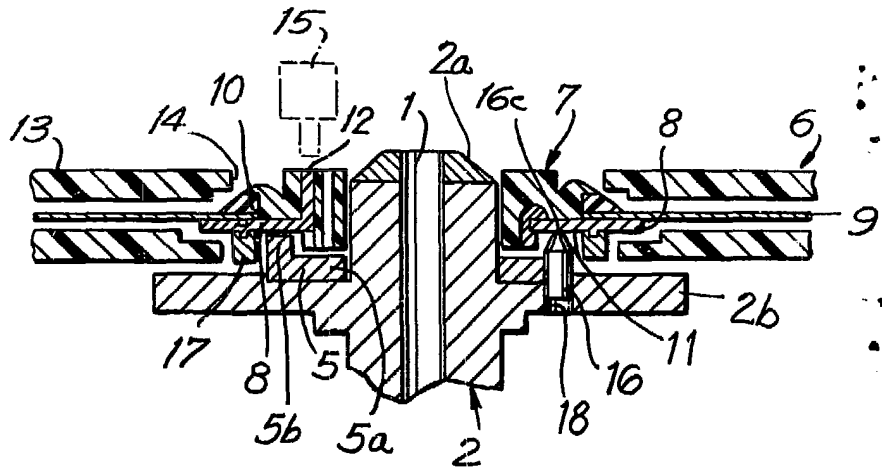
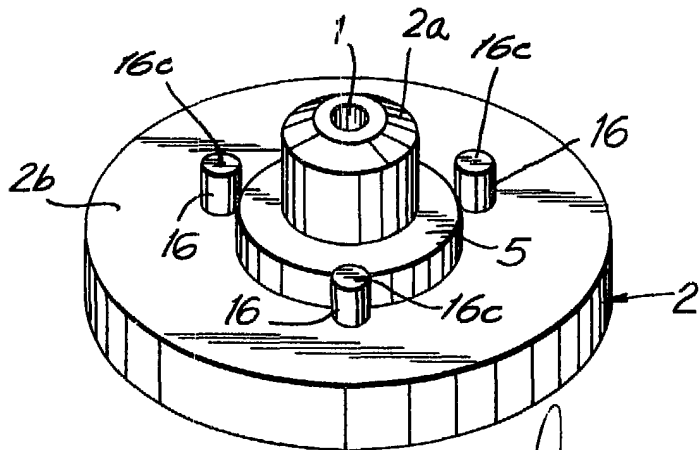


FIG. 5



APPROVED FOR PUBLICATION
 Per [Signature]