

(18) ES (21) (22)	(11) NUMERO 2834754 (16) Y
	FECHA DE PRESENTACION 15.05.1985



ESPAÑA

MODELO DE UTILIDAD

16 MAYO 1985

(30) PRIORIDADES	(32) FECHA	(33) PAIS
(31) NUMERO		

(47) FECHA DE PUBLICIDAD	(51) CLASIFICACION INTERNACIONAL F16K 25/00
--------------------------	--

(54) TITULO DE LA INVENCION "VALVULA PERFECCIONADA".

(71) SOLICITANTE (S) VALVULAS ARCO, S.A.

DOMICILIO DEL SOLICITANTE Avda. del Cid, 4 - FOYOS (Valencia)
--

(72) INVENTOR (ES)

(73) TITULAR (ES) VALVULAS ARCO, S.A.
--

(74) REPRESENTANTE D ^a M ^a LUISA ISERN CUYAS - Agente Oficial de la Propiedad Industrial

DESCRIPCION

El presente modelo de utilidad se refiere a una válvula perfeccionada.

5 En la invención se ha ideado una válvula para conducción de fluidos la cual comprende como componentes principales el cuerpo de válvula y el eje obturador, provisto éste en un extremo de una cabeza hembra apta para recibir a una llave adecuada de accionamiento que produce un movimiento de
10 giro en dicho eje, que en virtud de un filete de rosca obtenido en una porción del mismo y en la pared interna del cuerpo de válvula, transforma dicho movimiento de giro en longitudinal.

15 Con el fin de facilitar la explicación se acompaña a la presente memoria descriptiva de una lámina de dibujos en la que se ha representado un caso de realización que se cita a título de ejemplo.

En los dibujos:

20 La figura 1, muestra una sección del cuerpo de válvula.

La figura 2, es una vista lateral semiseccionada del eje obturador.

La figura 3, muestra dicho eje obturador visto por un extremo.

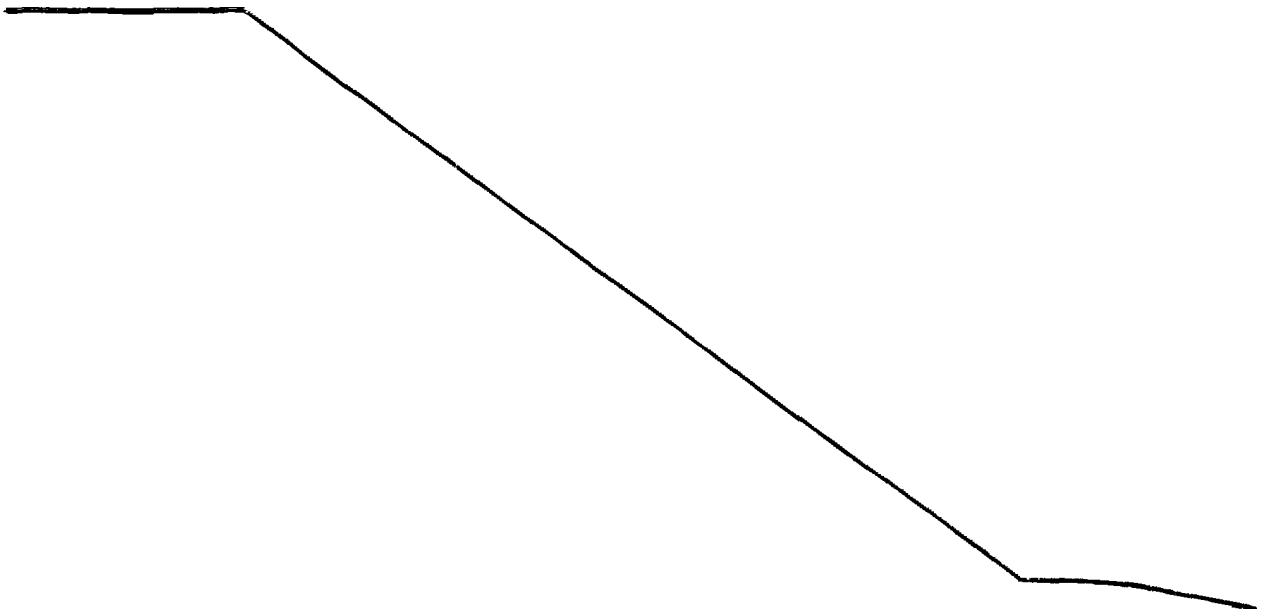
25 Haciendo referencia a las figuras, se aprecia en su realización una válvula constituida por una pieza -1-, que integra el cuerpo de válvula, en cuyo interior se aloja el eje obturador -2-, provisto de junta tórica -3-.

Una tuerca -4-, cierra el extremo del cuerpo de válvula y un manguito -5-, se asocia a dicho cuerpo -1- a través de la unión que establece la tuerca de tapa -6-.

5 El eje obturador -2-, presenta una porción rosca-
cada -7-, en combinación con la rosca -8- prevista en la pared interior del cuerpo de válvula. Esta organización permite el deslizamiento longitudinal del eje -2- con auxilio de una llave adecuada que opera en el extremo hembra -9- del aludido eje.

10 El modelo, dentro de su esencialidad, puede ser
llevado a la práctica en otras formas de realización que difieran en detalle de la indicada a título de ejemplo en la descripción y a las cuales alcanzará igualmente la protección que se recaba. Podrá pues, construirse en cualquier
15 forma y tamaño, con los materiales y medios más adecuados, por quedar todo ello comprendido en el espíritu de las reivindicaciones.

= . =



N O T A

Descrito el objeto del presente invento, se declaran como no divulgadas ni practicadas en España las siguientes reivindicaciones.


5 1.- Válvula perfeccionada, destinada para conducción de fluidos, y del tipo que comprende un cuerpo de válvula (1) en cuyo interior se aloja un eje obturador (2), encontrándose dicho cuerpo (1) asociado a un manguito (5) por mediación de una tuerca (6), y cerrado uno de sus extremos por una tuerca (4), caracterizada porque el eje obturador (2) presenta una porción roscada (7), que en combinación con la rosca (8) de la pared interior del cuerpo (1) permiten un deslizamiento longitudinal del eje (2) con auxilio de una llave adecuada que opera en un extremo hembra (9) de dicho eje.

2.- Válvula perfeccionada.

Según se describe y reivindica en la presente memoria descriptiva que consta de 4 páginas foliadas y escritas a máquina por una sola de sus caras.

Madrid, a 15 DIC. 1937

p.a.



pc.

FIG. 1

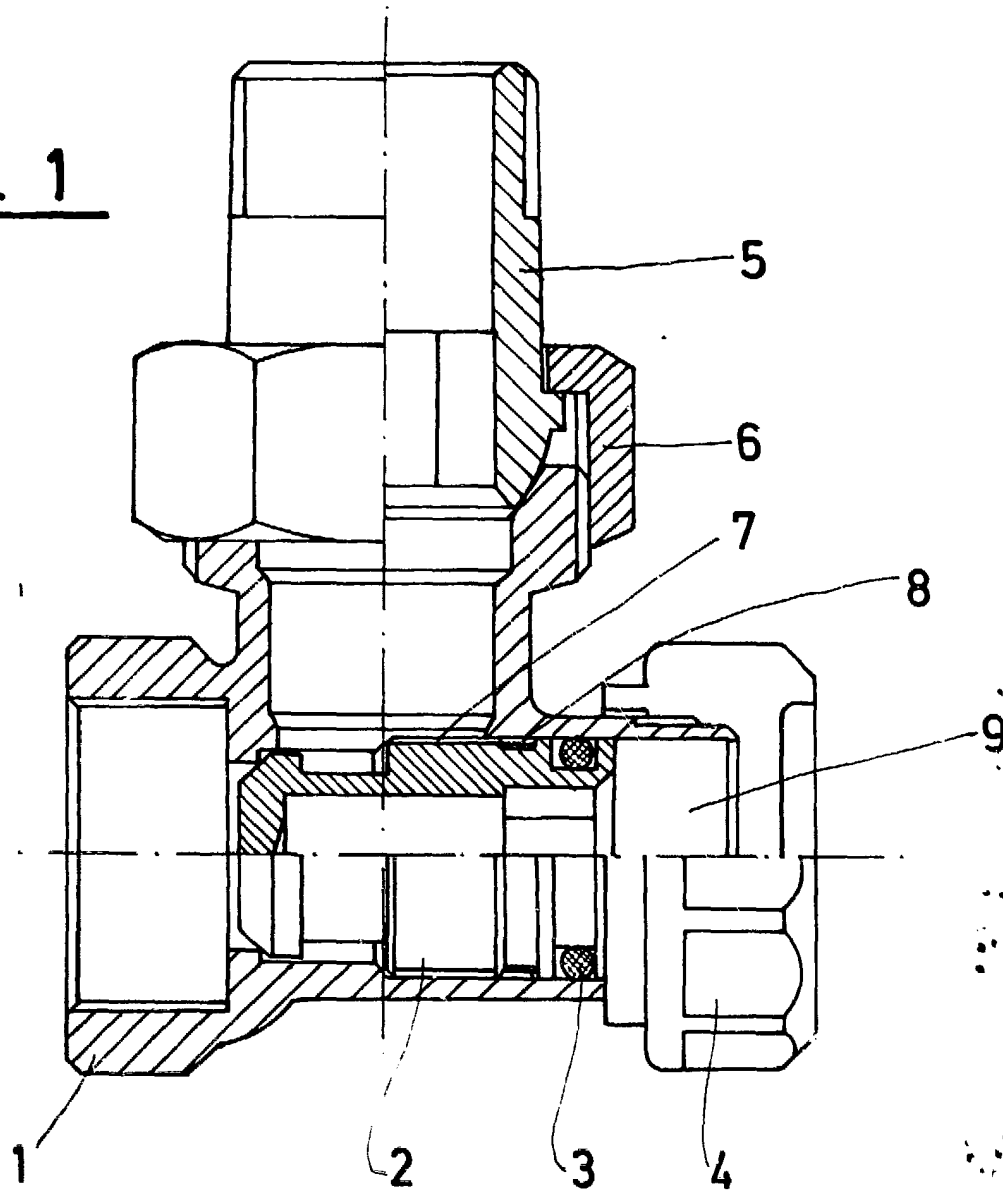


FIG. 2

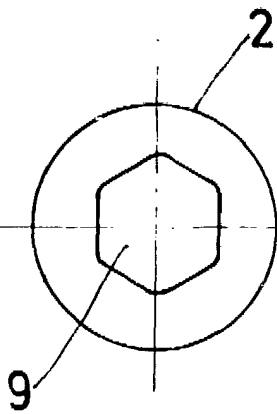
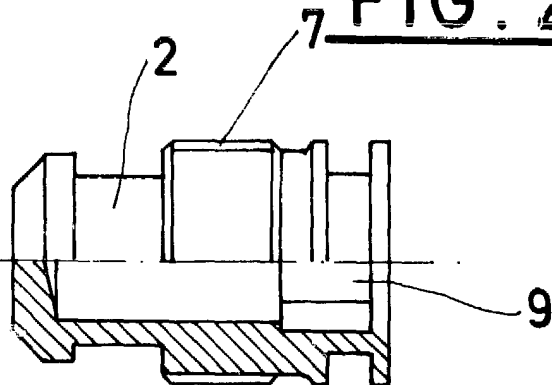


FIG. 3

MADRID, a 15 DIC. 1954

