

(10) ES	(11) NUMERO	(10) Y
	283466	
	FECHA DE PRESENTACION	
	14 DIC. 1984	



ESPAÑA

MODELO DE UTILIDAD

1- MAYO 1985

(30) PRIORIDADES:	(32) FECHA	(33) PAIS
(31) NUMERO		

(47) FECHA DE PUBLICIDAD	(61) CLASIFICACION INTERNACIONAL
	A45D 24/10

(54) TITULO DE LA INVENCIÓN
" SOPORTE DOSIFICADOR DE HUMEDAD PARA PEINES ESPECIALES "

(71) SOLICITANTE (S)	Sr. D. Manuel Torrecillas Ubeda.
----------------------	----------------------------------

DOMICILIO DEL SOLICITANTE	G/ Posidonio, Mayor, nº 4B VILLAJYOUSA (Alicante)
---------------------------	---

(72) INVENTOR (ES)	
--------------------	--

(73) TITULAR (ES)	
-------------------	--

(74) REPRESENTANTE	Sr. D. Dionisio de la Fuente Fernandez.
--------------------	---

El presente Modelo de Utilidad tiene por objeto la declaración sobre la que debe recaer el privilegio de explotación industrial y comercial exclusivos en el territorio nacional de acuerdo con la vigente legislación sobre Propiedad Industrial, que como el enunciado indi

5.- ca se trata de un soporte dosificador de humedad para peines especial.

El Modelo que se presenta y describe consiste en un soporte base de diseño especial apto para soportar y alojar sobre su base de diseño especial apto para soportar y alojar sobre su base superior delan

10.- tara una protuberancia circular a modo de pinza que sujeta un peine especial y sobre la zona trasera un recipiente de liquido perfumado roscado por un cullo. La novedad y utilidad practica del descrito soporte peine, es que en el interior de dicho soporte se aloja una masa

de algodón hidrófilo completamente humedecido de esencia procedente del recipiente y esta masa de algodón contacta con la pinza donde es

15.- tá montado el peine especial que contiene un pequeño y cilíndrico recipiente longitudinal que esta lleno tambien de algodón y que al contacto por capilaridad por medio de la boca de carga con la masa de algodón del soporte, el algodón del peine se impregna totalmente y pro

20.- porciona así un peine de carga húmeda perfumada apto para ser empleado en cualquier momento.

Así pues el peine especial está constituido por un pequeño recipiente cilindrico longitudinal situado y formando cuerpo con el propio peine, sobre la zona superior de las puas de mayor separación, este recipiente dispone en el interior de la carga de algodón que

5.- acoje la dosificación húmeda perfumada por su boca de carga y ésta irá impregnando por contacto directo una estopa longitudinal que montada sobre ranuras intermedias superiores de las puas anchas,

realizará la impregnación perfumada de los cabellos mediante el contacto directo de las puas húmedas y la propia estopa. La estopa

10.- entre puas, solo cubre la mitad del peine, esto es, solo cubre las puas anchas, quedando libres las puas estrechas o uñas juntas, siendo así que una vez impregnando el cabello por la acción de la mitad húmeda, con la otra mitad seca de puas estrechas se perfecciona y acaba el peinado.

15.- Para mejor comprensión de lo anteriormente expuesto y únicamente a título de ejemplo no limitativo, se acompañan dos hojas de planos en la que:

Fig. 1- Representa vista en perspectiva del conjunto soporte con el recipiente de humedad y el peine especial en posición de montaje

20.- sobre la pinza de contacto (Hoja 1).

Fig. 2.- Representa una vista en perspectiva del conjunto peine especial (Hoja 2).

Fig. 31.- Representa una vista en sección transversal del peine por la zona de las puas húmedas (Hoja 2).

5.- En estas figuras se ha indicado con las referencias que a continuación se relacionan los siguientes elementos:



- 1.- Soporte base.
- 2.- Pinza de contacto sujetadora del peine.
- 3.- Masa de algodón.
- 10.- 4.- Recipiente de líquido.
- 5.- Peine especial.
- 6.- Recipiente
- 7.- Boca de carga.
- 8.- Estopa.
- 15.- 9.- Pua
- 10.- Algodón.

Refiriendose a las antes citadas ilustraciones que representan una forma esquemática de su realización industrial y que únicamente se incluye con carácter meramente informativo y por consiguiente no limitativo tendremos:

20.-

Soporte dosificador de humedad para peines especiales constituido por un soporte base 1) que dispone de una pinza de contacto sujeta= peine 2) y de un recipiente de liquido 4), interiormente esta cargado co con una masa de algodón 3) constantemente impregnado de colonia -

5) procedente del recipiente de liquido 4) el peine especial 5). espe -
cial 5) es colocado encajado sobre la pinza de contacto sujeta pei-
ne 2) dicho peine posee un recipiente 6) cargado de algodón 10) que
por capilaridad y mediante la boca de carga 7) en contacto con la -
masa de algodón 3) del soporte base 1) está completamente humedaci-
do, transmitiendo dicha humedad a la tira de estopa 8) montada a lo
largo de las puas 9).

NOTA

Descrita suficientemente la naturaleza del invento, así como su ejemplo de realización práctica, solamente debe añadirse que son variables las circunstancias de tamaño, forma y material particularmente re-

5.- feridos a cada uno de los elementos que integran el conjunto, en el que podrá ser variado todo aquello que no suponga una alteración de la

esencialidad del objeto expuesto en la anterior descripción, la cual deberá ser tomada en su más amplio sentido y no como una limitación de

posibilidades de realización, siendo, por tanto, lo que se solicita -

10.- Modelo de Utilidad por 20 años en España lo que se recoge en las siguientes:

REIVINDICACIONES

1ª.- SOPORTE DOSIFICADOR DE HUMEDAD PARA PEINES ESPECIALES caracterizado porque está constituido por un soporte base con forma oval de extremos

15.- desiguales e interiormente hueco a modo de caja con dos bocas circulares superiores.

2ª.- SOPORTE DOSIFICADOR DE HUMEDAD PARA PEINES ESPECIALES, según la primera reivindicación caracterizado porque sobre las bocas circulares superiores del soporte base se montan e instalan, en la zona posterior

20.- y roscado el recipiente de líquido perfumado y en la zona anterior -

delantera la pinza circular de contacto sujeta peine, el interior del soporte base alojará una masa de algodón hidrófilo empapado continuamente por el líquido perfumado que aporte el recipiente.

3ª.- SOPORTE DOSIFICADOR DE HUMEDAD PARA PEINES ESPECIALES, según la

- 5.- segunda reivindicación caracterizado porque el peine es montado y alojado sobre la pinza de contacto sujeta peine y está constituido por un cuerpo con un pequeño recipiente cilíndrico, situado en la mitad superior longitudinal de la zona correspondiente a las púas más separadas disponiendo dicho recipiente de una boca circular superior en contacto con la masa de algodón alojado en la pinza; el recipiente está cargado de algodón completamente humedecido por contacto y capilaridad del algodón del soporte base, que se transmite a la tira de estopa que corre a lo largo de las púas más separadas alojada en canales existentes sobre dichas púas, disponiendo de este modo de una mitad de peine completamente humedecido y perfumado y otra mitad seca de púas unas juntas para el perfecto acabado del peinado.

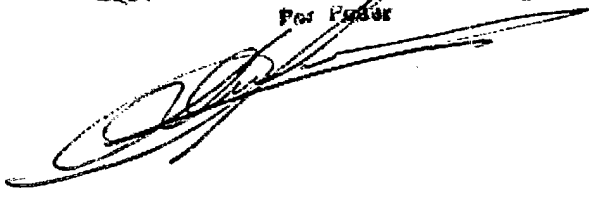
4ª.- soporte dosificador de humedad para peines especiales.

- 20.- Según se describe y reivindica en la presente memoria que consta de siete hojas foliadas por una sola cara de dos láminas de dibujo.

Madrid, a 14 DIC. 1984

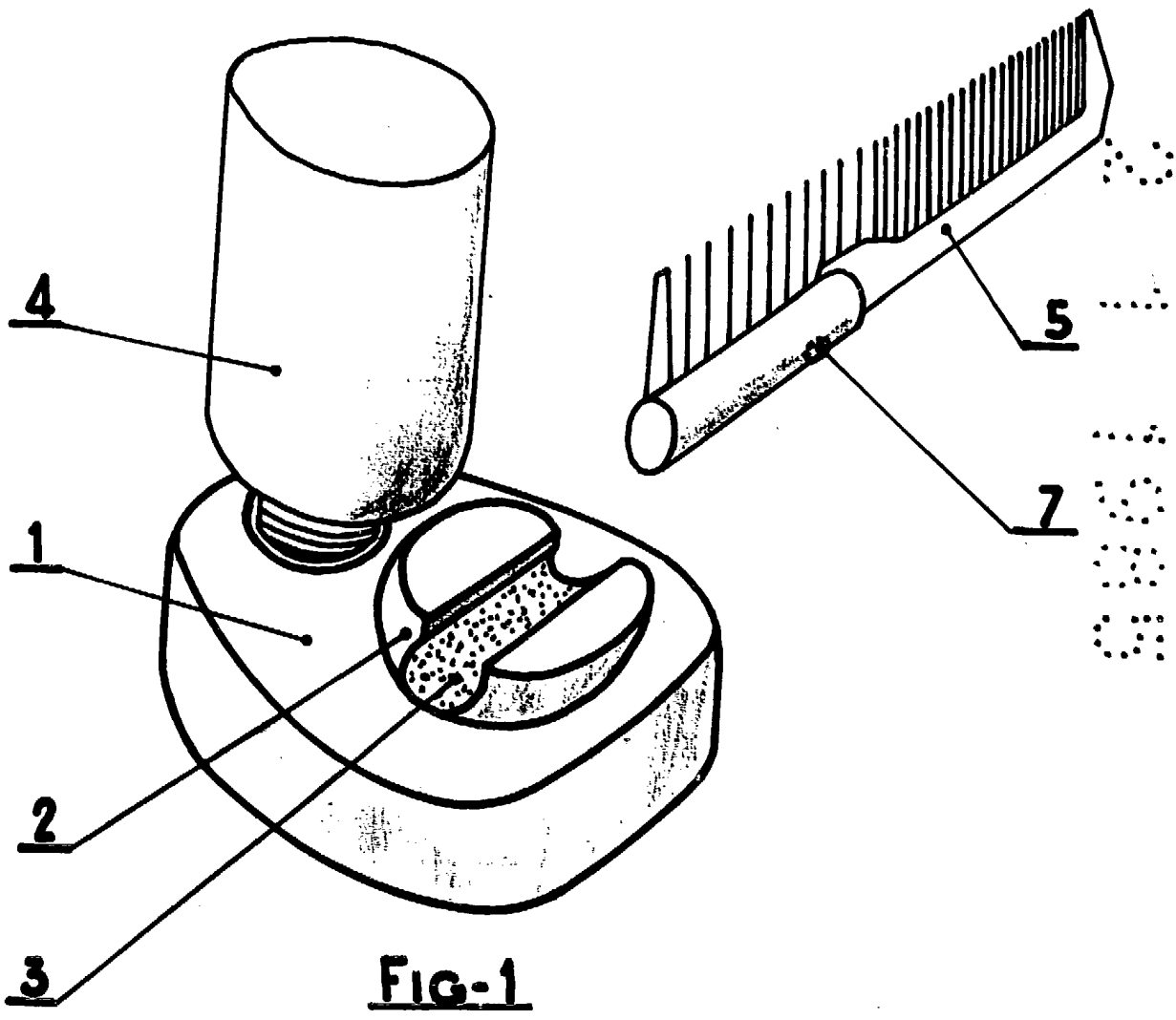
EL AGENTE OFICIAL.
DIONISIO DE LA FUENTE FERNANDEZ

Por Poder



•••••
•••••
•••••
•••••
•••••
•••••





14 DIC. 1984
DIONISIO DE LA FUENTE FERNANDEZ
Por Poder

ESCALA VARIABLE

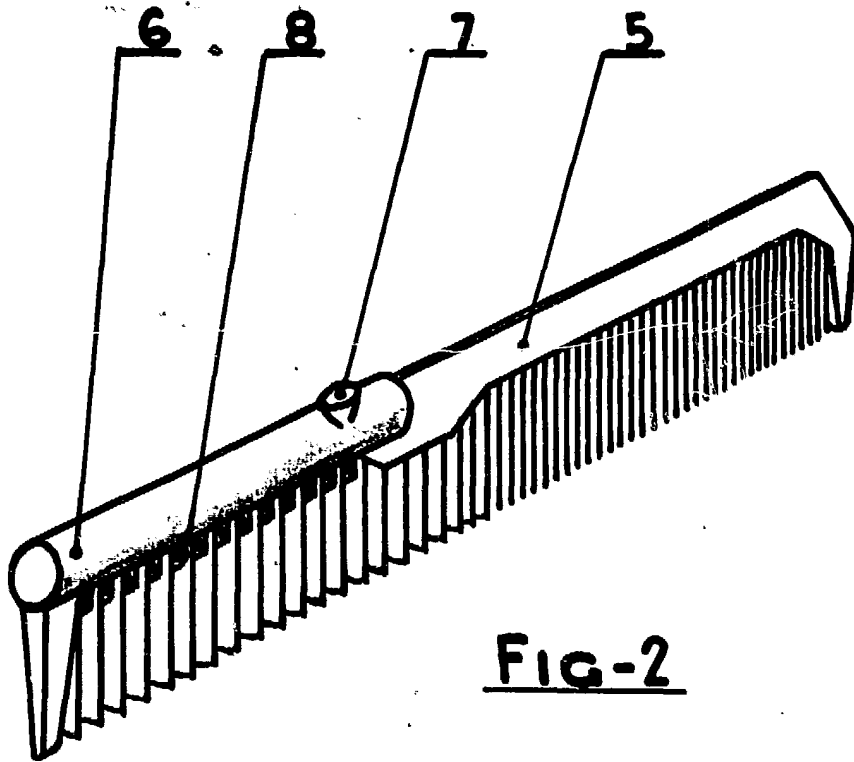


FIG-2

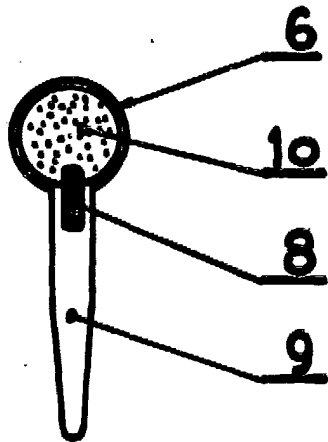


FIG-3

14 DE 1988

DIONISIO DE LA FUENTE FERNANDEZ
Por Poder