

(19) ES (11) (21) (22)	NUMERO 283.462	(10) Y
	FECHA DE PRESENTACION 14 Diciembre 84	



ESPAÑA

MODELO DE UTILIDAD

MAYO 1985

(30) PRIORIDADES:	(32) FECHA	(33) PAIS
(31) NUMERO		

(47) FECHA DE PUBLICIDAD	(51) CLASIFICACION INTERNACIONAL
	E05B 45700

(54) TITULO DE LA INVENCIÓN

CERRADURA DE SEGURIDAD PARA CONEXION Y DESCONECION DE DISPOSITIVOS DE ALARMA.

(71) SOLICITANTE (ES)

D. ANTONIO AVILA CHULIA

DOMICILIO DEL SOLICITANTE

José M^a Haro, 16-bajos - 46022 VALENCIA.

(72) INVENTOR (ES)

(73) TITULAR (ES)

D. ANTONIO AVILA CHULIA

(74) REPRESENTANTE

D. JAIME ISERN CUYAS, Agente Oficial de la Propiedad Industrial.

MEMORIA DESCRIPTIVA

El objeto de la presente solicitud de Modelo de Utilidad lo constituye una cerradura de seguridad para conexión y desconexión de dispositivos de alarma, que aporta esencia les características de novedad, así como notables ventajas, sobre los medios actuales conocidos y utilizados para este mismo fin.

5.

La cerradura de la presente invención resulta especialmente aplicable a la protección de todo tipo de locales, y mediante la misma pueden ser generadas señales de alarma que activan los dispositivos correspondientes en el propio local y/o en una central de alarma independiente del local protegido (por ejemplo, las dependencias policiales).

10.

La activación de los medios de alarma se producirá o no en función de la posición que adopte la cerradura, accionada por el usuario mediante la llave correspondiente. Con ello, se contemplan diversas posibilidades en función del servicio que se desee obtener de la cerradura en un momento dado, como son activación de la alarma general del propio local, permisión de la entrada del usuario en el local protegido sin activación de ningún medio de alarma (en el local o en la central), y provocación directa de la señal de alarma con aviso a la central. La cerradura dispone además de medios para el disparo de la alarma en el supuesto de que aquella sea violentada.

15.

20.

25.

En esencia, el dispositivo de la invención está constituido a partir de una caja metálica en cuyo interior se alojan los diversos elementos, y a cuya tapa frontal se fija la cerradura propiamente dicha, la cual será accionada preferentemente por medio de una llave tubular. La cerradura

30.

ra de control y protección incorpora un conmutador de modo que al girar la llave en un ángulo de 90°, el conmutador pasará por tres posiciones diferentes correspondientes respectivamente con las distintas posibilidades antes mencionadas.

5. En el interior de la caja se ha previsto un circuito electrónico, unido eléctricamente a dicho conmutador, mediante el cual se generan las señales de alarma. También se han unido eléctricamente a dicho circuito electrónico los medios de protección de la cerradura contra posibles intentos de violentación de la misma, los cuales consistirán preferentemente en un interruptor, del tipo microrruptor, que se encontrará en posición normalmente cerrado al ser presionado por la tapa frontal de la caja metálica.
10. Pero la descripción detallada que sigue del objeto de la invención, se referirá a los dibujos adjuntos, en los que a título de ejemplo y sin carácter limitativo alguno se ha representado una forma preferida de realización. En dichos dibujos:

15. La figura 1 muestra una vista frontal en alzado de la caja metálica que encierra a los diversos elementos. La figura 2 representa una vista posterior, en perspectiva de la tapa frontal de la caja.

20. La figura 3 ilustra una vista en perspectiva del interior de la caja, en la que se aprecia la posición del microrruptor de protección.

25. Conforme a la figura 1m se aprecia en la misma una vista frontal del conjunto, en la que se distinguen la tapa frontal 1 dotada de tornillos de sujeción 2 al cuerpo de la caja metálica, así como la cerradura de accionamiento y control 3 que ocupa una posición central en dicha tapa frontal

- 30.

1.

La cerradura 3, según se aprecia en la figura 2, - está solidarizada a la tapa 1 por medio de una tuerca 4, y mediante aquella se acciona el eje 5 de un conmutador 6 -- convencional.

5.

El resto del dispositivo se ha representado en la - figura 3, y está constituido por un cuerpo de caja 7 dota- do de lengüetas frontales 8 dobladas en ángulo recto hacia el interior, a las que se adaptan medios de retención 9 -- que reciben los tornillos 2 de sujeción de la tapa frontal

10.

1, y en cuyo interior se aloja el microrruptor de proteccion 10 sujeto a una de sus paredes laterales por medio de torni- llos 11. En otra pared lateral se ha previsto un orificio - 12 para la salida de los diversos conductores que unen el conjunto de la invención con la central de alarma y con la alarma general del local protegido.

15.

En el interior del cuerpo de caja 7 se alojará tam- bién el circuito electrónico generador de las señales de -- alarma. Este circuito no se ha representado con el fin de - dar mayor claridad al dibujo por una parte, y porque dicho circuito podrá ser incluso de tipo convencional, conocido - por otra parte.

20.

El funcionamiento del dispositivo de la invención - se explicará tomando como base las figuras comentadas. Si se observa la figura 1, se aprecia que la cerradura de ac- cionamiento y control 3 posee dos muescas A y A' separadas entre si por un arco de 90° (un cuarto de vuelta de la lla- ve). Cuando el usuario introduce la llave y gira esta entre dichas muescas A y A', el eje 5 del conmutador 6 es accio- nado, de modo que se alcanzan correlativamente tres posicio

25.

30.

nes de conmutación. La primera de ellas o posición normal de la cerradura 3, determina la activación de la alarma general del local protegido si se intenta acceder al interior de dicho local.

5. La segunda posición se alcanza con un giro de la llave de 45° y corresponde con la posición de entrada normal al local protegido. En esta posición el usuario puede entrar en el local y alcanzar el sistema general de alarma para su desconexión.

10. La tercera y última posición se alcanza girando la llave en 90° y con ello se provoca la activación inmediata de la alarma en la central, sin activación de la alarma general del local. Esta posición es especialmente útil para casos de atraco con intimidación, ya que permite activar la alarma en la central sin que el presunto atracador se percate de ello.

15. Como se ha dicho anteriormente, el microrruptor 10 tiene la misión de proteger a la propia cerradura de seguridad contra cualquier intento de violentación de ésta. En efecto, dicho microrruptor se encuentra en posición de circuito normalmente cerrado, ya que su elemento de conmutación 13 está presionado por la tapa frontal 1. Si por cualquier motivo dicha tapa frontal fuese retirada o simplemente separada del cuerpo de caja 7 en una distancia suficiente, dicho elemento 13 cambiaría de posición y el microrruptor 10 quedaría en posición de circuito abierto. Esta situación sería convenientemente interpretada por el circuito electrónico (no representado), con generación de las correspondientes señales de alarma.

30. Descrito suficientemente el objeto de la presente -

solicitud de Modelo de Utilidad, se hace constar que dentro de su esencialidad podrán ser introducidas múltiples variaciones de detalle, igualmente protegidas, que podrán afectar a su forma, tamaño o materiales de fabricación, o cualesquiera otras que no alteren el fundamento de la invención.

5.

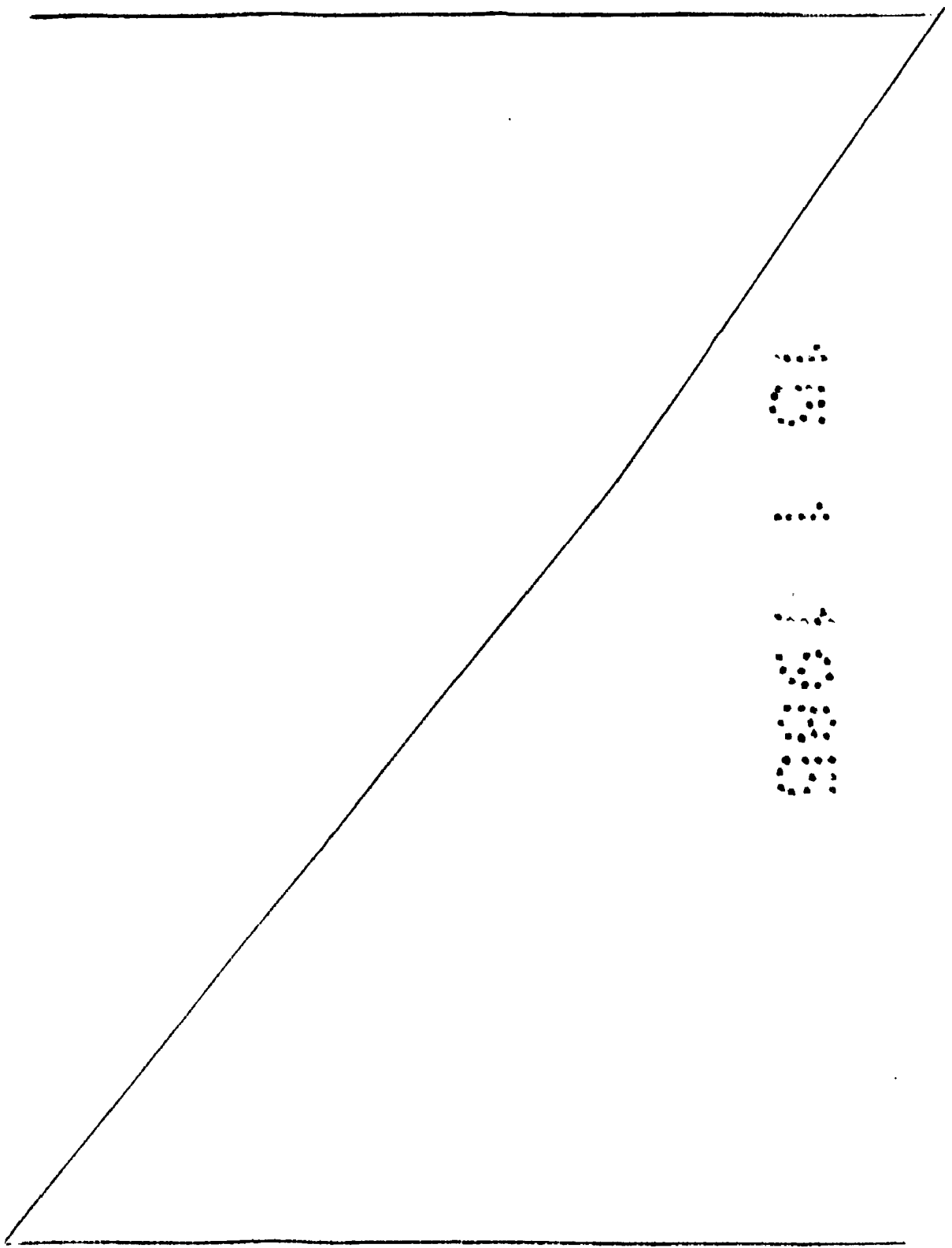
10.

15.

20.

25.

30.



N O T A

Hecha la descripción del presente invento lo que se declara como no divulgado ni practicado en España comprende las reivindicaciones siguientes:

5. 1.- Cerradura de seguridad para conexión y desconexión de dispositivos de alarma, estando estos dispositivos preferentemente conectados a una central de alarma, que se caracteriza porque incluye una caja en cuya tapa se ha montado una cerradura de control de las diversas posibilidades ofrecidas por la alarma, tal que al introducir la llave en aquella se acciona un conmutador sujeto a dicha cerradura, de modo que con un cuarto de vuelta de la llave, es decir, con un giro de 90º se alcanzan tres posiciones sucesivas del conmutador, de las cuales, la primera posición hará sonar la alarma si se intenta acceder al lugar protegido; la segunda posición permite la entrada normal en el lugar protegido y posterior desconexión del dispositivo de alarma, y por último, la tercera posición, que activa directa y automáticamente el dispositivo de alarma.
- 10.
- 15.
20. 2.- Cerradura de seguridad según la reivindicación 1, que se caracteriza porque en el interior de la caja de la cerradura se ha previsto un interruptor, del tipo microinterruptor, cuyo elemento conmutador se encuentra en posición de cerrado al ser empujado por la propia tapa de la cerradura, de modo que si la cerradura es violentada o manipulada, el citado microinterruptor cambiará su posición de conmutación, activando en consecuencia la alarma.
- 25.
- 3.- CERRADURA DE SEGURIDAD PARA CONEXION Y DESCONEXION DE DISPOSITIVOS DE ALARMA.
30. Según se describe y reivindica en la presente Memo-

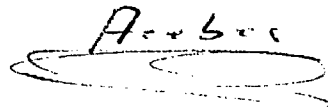
ria que consta de 8 hojas foliadas y mecanografiadas por una sola cara y de 1 láminas de dibujos.

Madrid, a 14 Diciembre de 1984

D. ANTONIO AVILA CHULIA

5. p.a.

JAMIE ISERN CUYAS
P. P.



10.

15.

20.

25.

30.



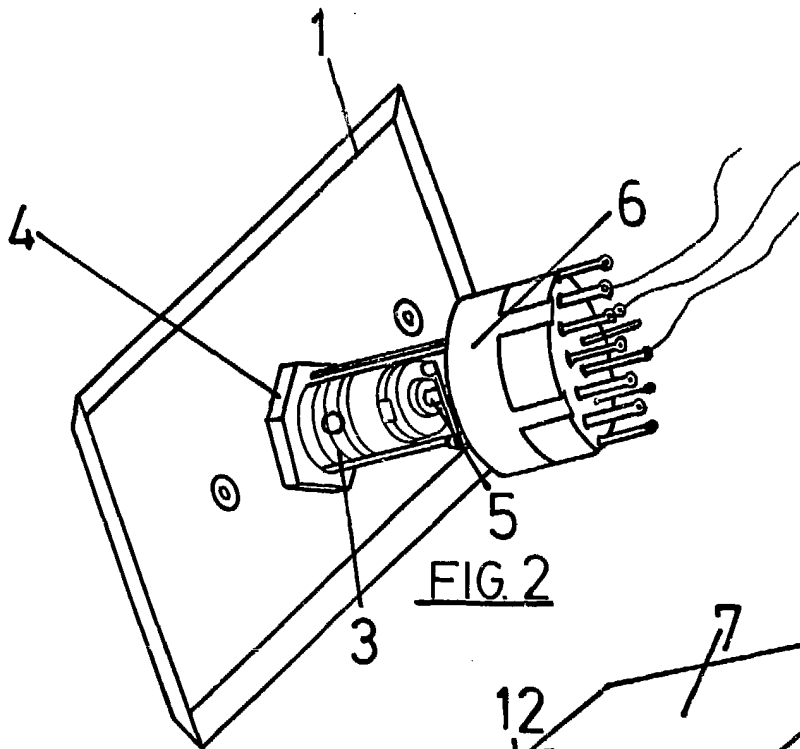


FIG. 2

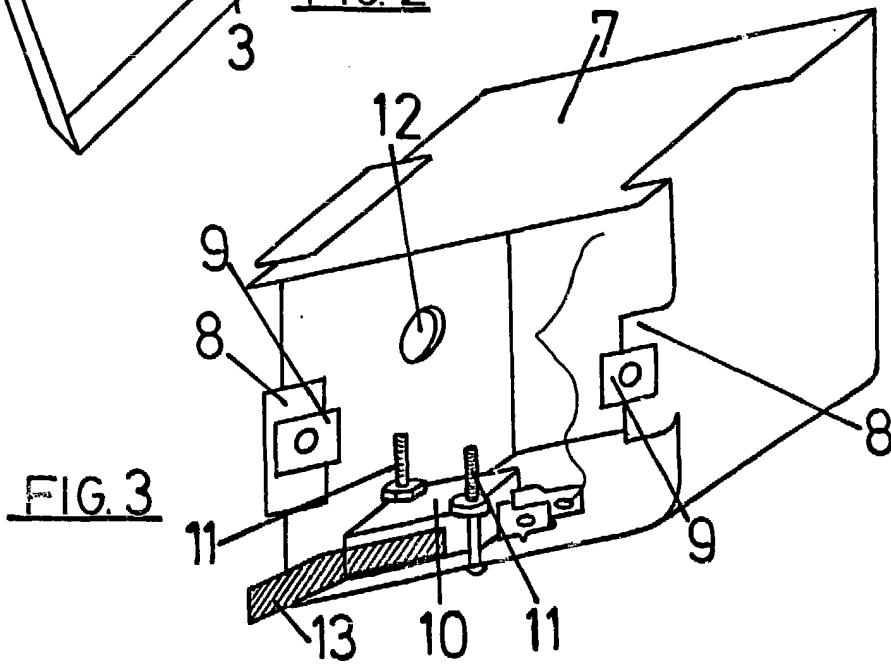


FIG. 3

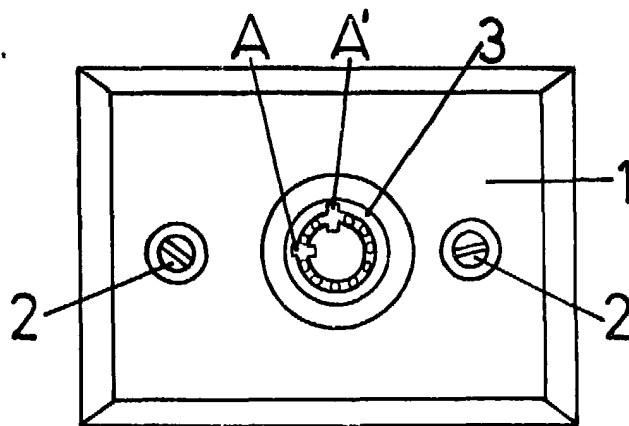


FIG. 1

Madrid, a 14 Diciembre 1984
p.a. JAIME ISERN GUYÁS
P. P.

Hechos