

283461



PATENTE DE INVENCION
POR VEINTE AÑOS
EN ESPAÑA

por: "Sistema supresor de la trama visible en receptores
de televisión".

a favor de: "Compañía de Productos Electrónicos COPRESA, S.A."
con domicilio social en Barcelona, calle Balmes,
nº 22.

-----;-----;-----;-----

MEMORIA

La presente patente de invención recae sobre un circuito supresor de la trama visible en receptores de televisión, utilizando una tensión ondulatoria superpuesta obtenida mediante un circuito en contrafase con un doble triodo oscilando de forma estable

-2-

283461

17



sin necesidad del empleo de un cristal de cuarzo.

Desde hace algún tiempo vienen ensayándose distintos sistemas para suprimir la trama o líneas que se observan en la pantalla de un receptor de televisión de tipo convencional. El empleo de

5. láminas de plástico lenticular sobre la cara frontal o de imanes o electroimanes sobre el cuello del tubo de imagen no da resultados satisfactorios a consecuencia de una pérdida de definición en grado apreciable y de la dificultad de ajuste.

Por dicha razón se han ensayado otros sistemas, el más satisfactorio de los cuales, en cuanto a definición se refiere, consiste en

10. superponer una ondulación de alta frecuencia y pequeña amplitud a la desviación normal en diente de sierra.

Hasta ahora esta ondulación superpuesta ha sido obtenida mediante una válvula osciladora controlada por cristal de cuarzo, ya que es

15. necesario asegurar una buena estabilidad de frecuencia.

Sin embargo, este sistema es caro y exige precauciones especiales de anti-radiación.

En el circuito que constituye el objeto de la presente Patente de Invención, la señal ondulatoria que se superpone a la desviación

20. normal en diente de sierra, es obtenida mediante un doble triodo funcionando como oscilador de radiofrecuencia en contrafase. Este circuito es más económico y fácil de ajustar.

La Figura 1ª del plano adjunto, muestra el esquema del circuito y los elementos empleados, pudiéndose identificar por -1 - 2 - 10 -

25. 11 - 13 - 14 y - 19 - los condensadores; por - 3- y - 4 - las resistencias; por - 5 - y - 6 - las válvulas; por - 7 - y - 8 - los condensadores variables; por - 9 - el transformador; por - 12 - y - 15 - los choques, y, por - 20 - el interruptor.

La Figura 2ª representa el circuito del arrollamiento adicional, en

30. la que se pueden apreciar por - 16 - el condensador, por - 17 - el

-3-

283461



condensador variable, y, por - 18 - la bobina.

- El circuito consta de un doble triodo conectado como oscilador de radiofrecuencia en contrafase. Proporciona una señal cuya frecuencia es de 13,56 Mc/s y cuyos armónicos caen en las zonas atenuadas de las bandas de frecuencia intermedia y del selector de canales. Esta frecuencia de oscilación puede, naturalmente, ser otra tomando las precauciones lógicas de evitar que dicha frecuencia o alguno de sus armónicos ocasionen efectos perturbadores. La señal obtenida se aplica, a través de un filtro de armónicos, a un arrollamiento adicional de la bobina de desviación.
- 5.
- 10.

- Descritas, por manera suficiente, las finalidades y naturaleza de la presente Patente de Invención, se hace constar expresamente, que, tanto los elementos que intervienen, como su disposición, puedan ser variados y variables, en tanto en cuanto no desvirtúen, agraven o modifiquen su objeto privativo y fundamental.
- 15.

N O T A
=====

Por la Patente de Invención a que se refiere la presente Memoria, se REIVINDICA:

- 1º.- Sistema supresor de la trama visible en receptores de Televisión, caracterizado por emplear un doble triodo conectado como oscilador de radiofrecuencia en contrafase y estando controlada la frecuencia de oscilación por medio de un pequeño trimmer.
- 20.
- 2º.- Sistema supresor de la trama visible en receptores de Televisión, según el punto reivindicatorio anterior, caracterizado por el empleo de una sección de filtro simétrico por medio del cual se aplica la señal obtenida a un arrollamiento adicional de la bobina de desviación, no permitiendo este filtro el paso de los armónicos de la señal obtenida.
- 25.

- 4 -

283461



3º.-"Sistema supresor de la trama visible en receptores de televisión".

Todo ello tal y conforme se ha descrito en la Memoria que antecede, ilustrado en el plano que se acompaña, y, a los fines que

5. se han especificado.

Esta Memoria consta de cuatro hojas escritas a máquina por una sola cara.

Madrid, 17 DIC. 1962

"COMPAÑIA DE PRODUCTOS
ELECTRONICOS "CORPESA", S.A."
P.A.
JOSE M. BELLO
P.P.



283461

FIG. 1

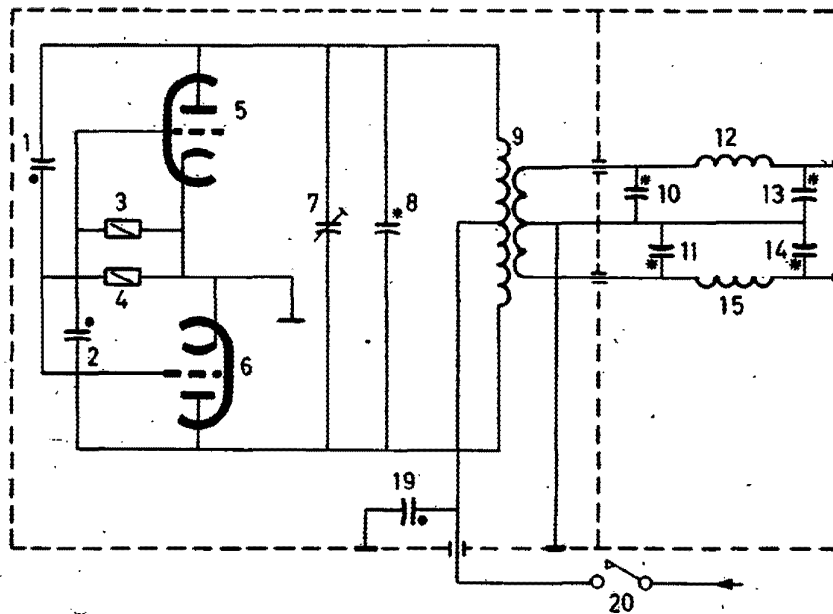
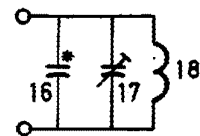


FIG. 2



ESCALA VARIABLE

MADRID, 17 DIC 1952

P. P.