

10 ES 11 21 22	NUMERO 283455	10 Y
	FECHA DE PRESENTACION 14 DIC. 1984	



ESPAÑA

**MODELO DE UTILIDAD**

**1 - MAYO 1985**

30 PRIORIDADES: 31 NUMERO 6 682/83-9	32 FECHA 15-12-83	33 PAIS SUIZA
--------------------------------------------	----------------------	------------------

47 FECHA DE PUBLICIDAD	51 CLASIFICACION INTERNACIONAL B65G51/06
------------------------	---------------------------------------------

54 TITULO DE LA INVENCIÓN

"Recipiente, especialmente para una instalación transportadora"

71 SOLICITANTE (ES)

BURO PATENT AG. (sociedad suiza).

DOMICILIO DEL SOLICITANTE

CH-8750 GLARUS (Suiza) Spielhof 3.

72 INVENTOR (ES)

73 TITULAR (ES)

74 REPRESENTANTE

D. Carlos Roeb Ungeheuer.

1 El modelo de utilidad se refiere a un recipiente, especialmente para una instalación transportadora, según el concepto principal de la reivindicación 1.

5 Recipientes, especialmente para una instalación transportadora del tipo mencionado inicialmente, se conocen, por ejemplo, de la memoria de patente suiza 496 603. Por el hecho de que la tapa de tal recipiente sólo puede abrirse en un lado, se dificulta mucho su accesibilidad desde el otro lado. Además, los recipientes entonces prácticamente sólo pueden utilizarse en una determinada disposición.

10 El problema del objeto del modelo de utilidad es constituir un recipiente del tipo indicado inicialmente de tal modo - que sea accesible sin impedimento desde lados opuestos.

15 El problema propuesto se ha resuelto por las peculiaridades características de la reivindicación 1. Por el hecho de que el cierre está constituido como cierre combinado de salto, que actúa, tanto como articulación, como puede utilizarse también para abrir el recipiente, se garantiza una accesibilidad sin impedimentos al recipiente desde lados opuestos.

20 El salto de entrada automático del cierre combinado de salto, además, procura un cierre del recipiente siempre seguro. Además, ya no tiene que tomarse en consideración, en qué posición se utiliza tal recipiente en una instalación transportadora.

25 Ejecuciones ventajosas del recipiente se describen en las subreivindicaciones 2 a 5.

El cerrojo del cierre combinado de salto puede estar dispuesto en la tapa, según la reivindicación 2. Sin embargo, es más ventajosa su disposición, según la reivindicación 3, -

1 en la parte receptora del recipiente.

Para la realización del cierre combinado de salto resultan las más distintas posibilidades. La reivindicación 4 describe una ejecución especialmente sencilla. Una ejecución del cierre combinado de salto especialmente economizadora de espacio y poco aparente se indica en la reivindicación 5. Ejemplos de ejecución del objeto del modelo de utilidad se describirán más detalladamente en lo que sigue, por medio de los dibujos, mostrando:

10 la figura 1 un recipiente con cierres combinados de salto, dispuestos en lados opuestos, en sección vertical y en recorte;

la figura 2 un cierre combinado de salto, en un lado del recipiente, en ilustración de vista de observación;

15 la figura 3 otro recipiente combinado de salto, parcialmente en sección vertical a lo largo del eje de articulación.

La figura 1 muestra un recipiente, como es adecuado, por ejemplo, para una instalación transportadora según la memoria de patente suiza 496 603. Este recipiente contiene una parte receptora 2, que está cerrada mediante una tapa 4.

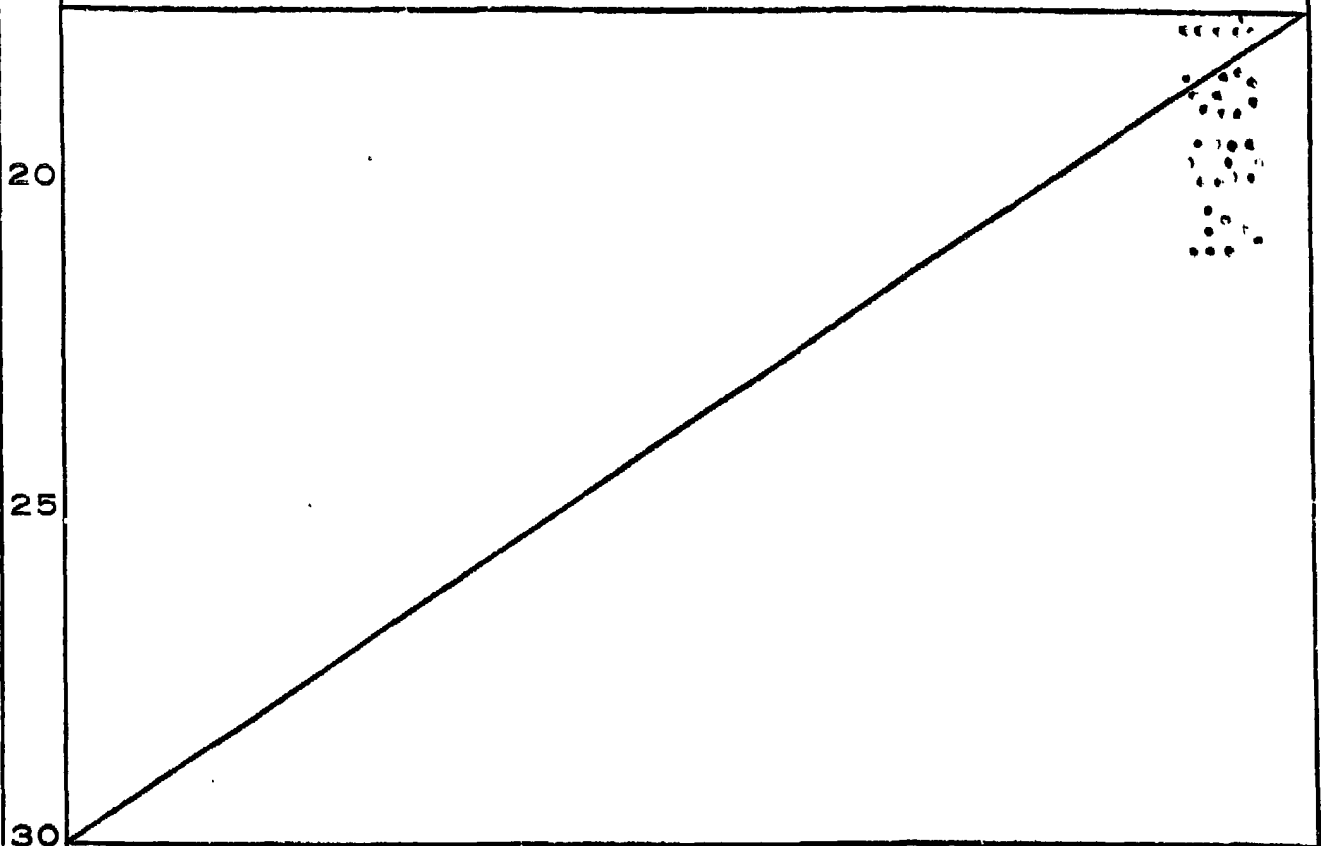
20 En ambos lados longitudinales 6 del recipiente están dispuestos cierres combinados de salto 8, que encuentran empleo - alternativamente para abrir el recipiente, respectivamente como articulación.

25 Cada cierre combinado de salto 8 presenta dos partes 10 de apoyo en forma de bloque, que están sujetas en una pared lateral 12 de la parte receptora 2. En estas partes de apoyo 10 está apoyado oscilablemente un cerrojo 14, que está constituido como balancín 16 en forma de placa. Una parte -

1 superior 18 de balancín contiene prominencias 20 que, en la  
posición de cierre ilustrada, agarran por encima de la par-  
te estacionaria 10 de apoyo. Cada parte de apoyo 10 contie-  
ne, en el lado 22, agarrado por encima por la prominencia  
5 20 del cerrojo 14, una cavidad 24 de apoyo para alojamien-  
to de un perno de articulación 26 que, mediante una parte -  
de banda 28, está unido con la tapa 4. El perno de articu-  
lación 26 se sostiene en la cavidad de apoyo 24 mediante -  
la prominencia 20, que agarra por encima del lado 22 de la  
10 parte de apoyo 10. Un muelle 30 cuida de la tensión previa  
del cerrojo 14 hacia la posición de cierre ilustrada. El ce-  
rrojo 14 posee en su cara superior una superficie de subida  
32, que hace posible accionar automáticamente el cierre 8  
combinado de salto al cerrar la tapa. Por la subida del per-  
no de articulación 26 a la superficie 32 de subida, al ce-  
15 rrojo 14 es desplazado fuera de su posición de cierre, con-  
tra la fuerza del muelle 30, hasta que el perno 26 de arti-  
culación penetre saltando detrás de la prominencia 20 del  
cerrojo 14.

20 La figura 3 ilustra otro cierre 34 de combinación de salto.  
En este caso, en la tapa 4 está sujeta una vaina guíadora  
36, en que están dispuestos, de modo axialmente corredizo  
mutuamente, dos pernos de articulación 40, constituidos co-  
mo cerrojos 38. Un muelle 42, tensado entre los pernos de  
25 articulación 40, tensa previamente hacia fuera los pernos -  
de articulación. A los extremos interiores, opuestos entre  
sí, de los pernos de articulación 40 están fijadas, en ca-  
da caso, partes de agarre 44, por ejemplo, atornilladas, -  
que se conducen radialmente hacia fuera a través de una ran-

1 dija longitudinal común. Las partes de agarre 44 sirven al  
mismo tiempo también para la limitación del movimiento axial  
de los pernos de articulación hacia fuera. Estos pernos de  
articulación 40 cooperan con partes de soporte 48, que es-  
5 tán fijadas en dirección axial a ambos lados de la vaina -  
guiadora 36, en la parte receptora 2 del recipiente. Las -  
partes 48 de soporte contienen taladros 50 para el alojamien-  
to de las articulaciones de perno 40. En los pernos de ar-  
10 ticulación 40 y en las partes de soporte 48 están dispues-  
tas respectivamente superficies de subida 52, 54, que per-  
mite un salto de entrada del cierre 34 combinado de salto  
también sin accionamiento de las partes de agarre 44. Para  
la apertura del cierre, las partes de agarre 44 tienen que  
15 moverse una hacia otra, meramente comprimiendo el muelle 42.  
El presente modelo de utilidad recaerá sobre las siguientes  
reivindicaciones.



REIVINDICACIONES

1

5

10

15

20

25

30

1.- Recipiente, especialmente para una instalación transportadora, que presenta una parte receptora, obturable mediante una tapa, estando la tapa, en un lado del recipiente, -  
 unida, por lo menos, mediante una articulación y, en el lado opuesto del recipiente, mediante, por lo menos, un cierre de salto, con la parte receptora, caracterizado porque el recipiente presenta en ambos lados, en cada caso, por lo menos un cierre combinado de salto, constituido como articulación, que contiene, en una parte del recipiente, un cerrojo, constituido como parte de una articulación, pretensado mediante un muelle en posición de cierre, que coopera, de modo desprendible a mano, con la otra parte de articulación en la otra parte del recipiente, presentando el cerrojo y/o la otra parte de articulación, respectivamente, una superficie de subida para el salto automático de penetración del cierre combinado de salto.

2.- Recipiente según la reivindicación 1, caracterizado por que los cerrojos están dispuestos en la tapa.

3.- Recipiente según la reivindicación 1, caracterizado por que los cerrojos están dispuestos en la parte receptora.

4.- Recipiente según la reivindicación 1, caracterizado por que cada cerrojo está constituido como balancín, que presenta en una parte de balancín, una prominencia que, en posición de cierre, agarra por encima de una parte de soporte estacionaria para un perno de articulación, dispuesto en la otra parte del recipiente.

5.- Recipiente según la reivindicación 1, caracterizado por que cada cerrojo está constituido como un perno de arti

1 culación axialmente corredizo en una guía, que engrana en  
el taladro de una parte de soporte, en la posición de cierre.

5 6.- "Recipiente, especialmente para una instalación transportadora".

Según se describe y reivindica en la adjunta memoria descriptiva y se ilustra en el plano anexo, constando la memoria de 6 hojas foliadas y escritas a máquina por una sola de sus caras.

10 Madrid, a 14 DIC. 1984

CARLOS ROEB  
P. P.

Fdo: Pedro Malamores

15

20

25

30

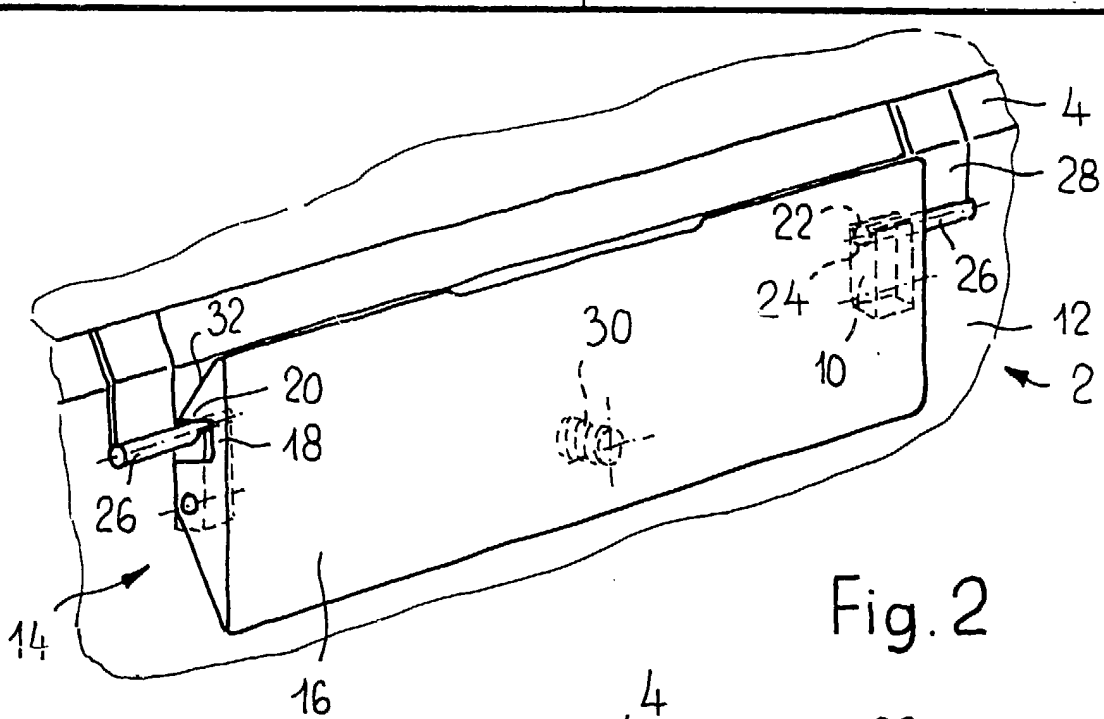


Fig. 2

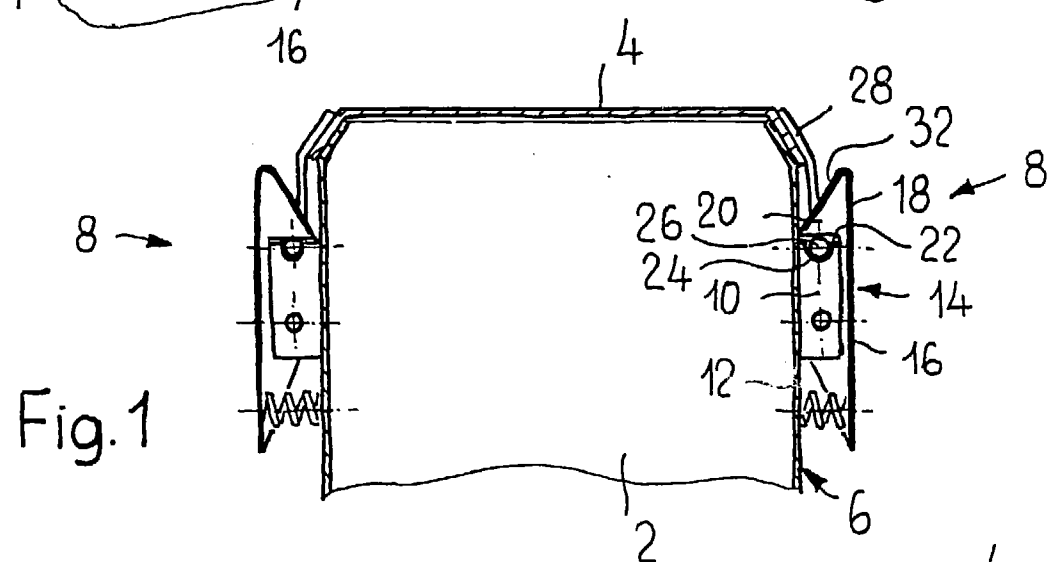


Fig. 1

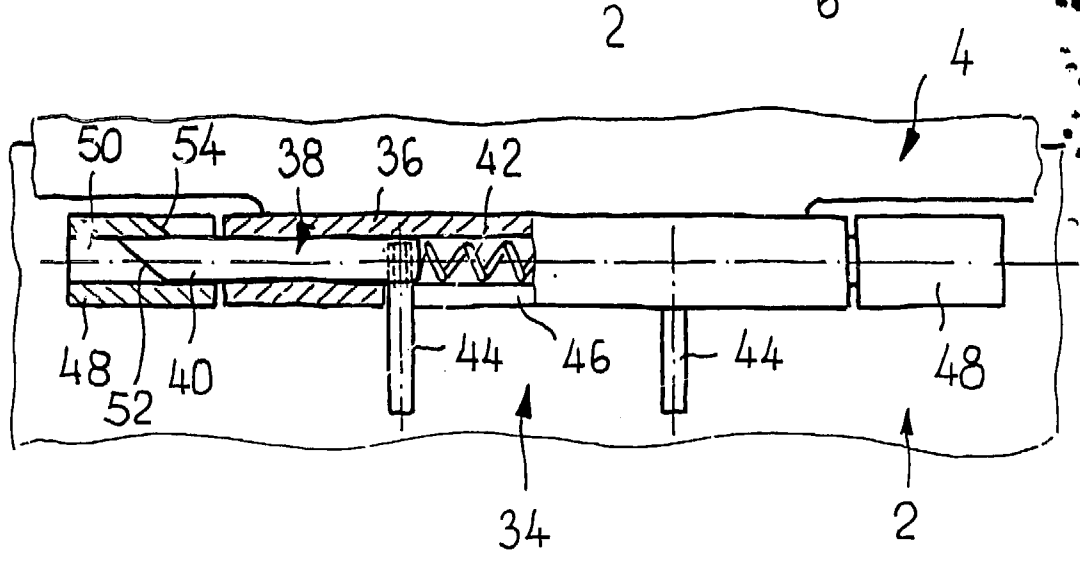


Fig. 3

ESCALA VARIABLE

CARLOS ROEB  
P. P.

Fdo.: Pedro Matamorón