

(10) ES (11) (21) (22)	NUMERO <b>283451</b>	(10) Y
	FECHA DE PRESENTACION <b>2040010.1984</b>	



ESPAÑA

MODELO DE UTILIDAD

**1 - MAYO 1985**

(30) PRIORIDADES:	(32) FECHA	(33) PAIS
(31) NUMERO		
--	--	--

(47) FECHA DE PUBLICIDAD	(51) CLASIFICACION INTERNACIONAL
	<b>A63H33/24</b>

(54) TITULO DE LA INVENCIÓN	
<b>"Muñeco marcador"</b>	.....
	.....

(71) SOLICITANTE (SI)	
<b>MATTEL ESPAÑA, S.A.</b>	.....
	.....

BOMICILIO DEL SOLICITANTE	
<b>Aribau nº 200, 08036 BARCELONA</b>	.....

(72) INVENTOR (ES)	
--	.....
	.....

(73) TITULAR (ES)	
	.....

(74) REPRESENTANTE	
<b>M. Curell Suñol</b>	

R-5263-88

M O D E L O   D E   U T I L I D A D

por VEINTE años  
solicitado en España a favor de MATTEL ESPAÑA, S.A., entidad  
española, domiciliada en calle Aribau núm. 200, BARCELONA,  
5. por "Muñeco marcador". - - - - -

MEMORIA DESCRIPTIVA

....:

10. La presente invención se refiere a un muñeco mar-  
cador, consistente en un artículo de juguete dotado de ele-  
mentos aptos para poder ser activados por simple presión y,  
con ello, realizar unas marcas o impresiones a tinta según  
varios tipos de sellos disponibles, con todo lo cual se con-  
sigue un indudable aliciente y entretenimiento para niños de  
corta edad para identificar sus escritos, cartas, etc.: - - -

15. El referido muñeco se caracteriza porque está cong-  
tituido por una figura de juguete, que en la parte superior  
de su cabeza presenta un pulsador unido a un vástago interior  
del cuerpo que en el extremo opuesto, situado en la parte in-  
ferior de la figura, es portador de un sello marcador por en-

tintado, estando retenido el citado vástago por un resorte que tiende a mantenerlo elevado y que, al ser presionado por su pulsador, venciendo el mencionado resorte, emerge el sello por debajo de la figura para poder efectuar una impresión sobre un papel u otra superficie. - - - - -

5.

También se caracteriza la invención porque anexa a la figura de juguete se dispone de un receptáculo plano provisto de sellos de impresión de recambio, con marcas diversas, y de una almohadilla tintada o tampón protegida por una tapa, presentando los diversos sellos un soporte encajable en el extremo inferior del vástago. - - - - -

10.

Otros objetos y características de la invención se irán dando a conocer en detalle a lo largo de la descripción que sigue, haciendo referencia a los dibujos ilustrativos que la acompañan. En los dibujos: - - - - -

15.

Figura 1, es una vista de frente de un juguete marcador según la invención. - - - - -

Figura 2, es una vista en planta de un soporte para sellos de recambio y el tampón entintador. - - - - -

20.

Figura 3, representa el dispositivo mecánico contenido en el juguete, en su posición estable. - - - - -

Figura 4, es una vista análoga a la de la figura 3, representando la posición de marcado o impresión. - - -

El muñeco objeto de la invención consiste, según

5. el presente ejemplo de realización, en la figura de un perri-  
to 1 compuesto esencialmente por una cabeza 2 y un cuerpo 3,  
que para darle un aspecto más gracioso se completa por unas  
largas orejas peludas 5, un collar 6 con una medalla 7, y unas  
lentes 8 situadas sobre la citada cabeza 2, según la figura  
1. - - - - -

10. El muñeco 1 aloja un dispositivo marcador que cons-  
ta de un pulsador superior 9, al que se unen las citadas len-  
tes 7, que es el terminal de un vástago 10, como se observa  
en la figura 3, y que en su extremo inferior se acopla a un  
soporte 11a para un sello marcador 12a. Entre un resalte 13  
del vástago 10 y un tabique interior 14 del cuerpo 3, se con-  
tiene alrededor del propio vástago un resorte helicoidal de  
compresión 15. - - - - -

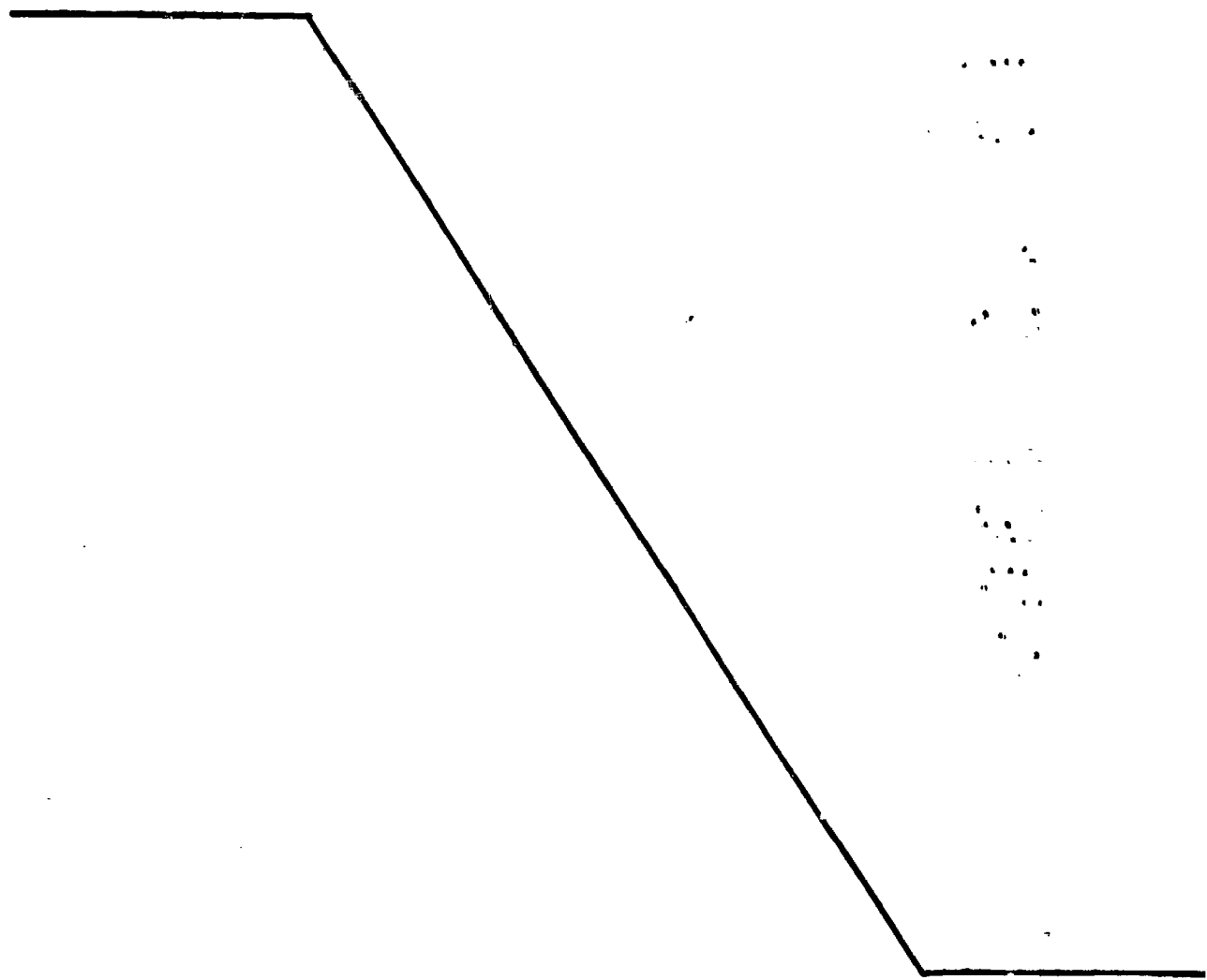
15. En la situación de la figura 3, si se presiona el  
pulsador 9 como se muestra en la figura 4, el vástago 10 se  
desplaza por compresión del resorte 15, con lo que el sello  
12a asoma por la parte inferior de la figura y permite efec-  
tuar una impresión en un papel 16 o similar. - - - - -

20. Accesoriamente a la figura 1 se acompaña una ban-  
dejita 17, representada en la figura 2, que constituye un  
receptáculo para sellos de recambio 12b, 12c...., con sus  
soportes 11b, 11c..., permitiendo el recambio con el sello  
12a antes citado, lo cual es factible por el acoplamiento a  
25. presión que se efectúa entre los citados soportes y la parte

ferior del vástago 10. En la misma bandejita 17 se contiene un tampón o almohadilla entintada 18, protegida por una tapeta 19, que permite entintar los sellos impresores. - - - -

5. Describas convenientemente las características de la invención, se hace constar que en la misma podrán introducirse cuantas variantes de detalle pueda aconsejar la experiencia, siempre que con ello no se modifique la esencialidad de la misma. - - - - -

10. A los efectos consiguientes, se declaran de novedad, utilidad y propiedad para España, sus territorios y plazas de soberanía, las reivindicaciones que siguen. - - -



REIVINDICACIONES

1.- Muñeco marcador, caracterizado porque está constituido por una figura de juguete, que en la parte superior de su cabeza presenta un pulsador unido a un vástago interior del cuerpo que en el extremo opuesto, situado en la parte inferior de la figura, es portador de un sello marcador por entintado, estando retenido el citado vástago por un resorte que tiende a mantenerlo elevado y que, al ser presionado desde su pulsador, venciendo el citado resorte, emerge el sello por debajo de la figura para poder efectuar una impresión sobre un papel u otra superficie. - - - - -

5.

10.

2.- Muñeco marcador, según la reivindicación 1, caracterizado porque, anexa a la figura de juguete, se dispone de un receptáculo portador de unos sellos de recambio, con marcas diversas, y de un tampón o almohadilla entintada protegida por una tapa, presentando los diversos sellos un soporte encajable en el extremo inferior del vástago móvil. -

15.

3.- "MUÑECO MARCADOR". - - - - -

Todo ello conforme se describe y reivindica en la presente memoria que consta de cinco hojas, foliadas y mecanografiadas por una sola de sus caras, y de cuatro figuras que la ilustran.

20.

MADRID 17. DIC. 1934

P. A. M. CURELL SUÑOL



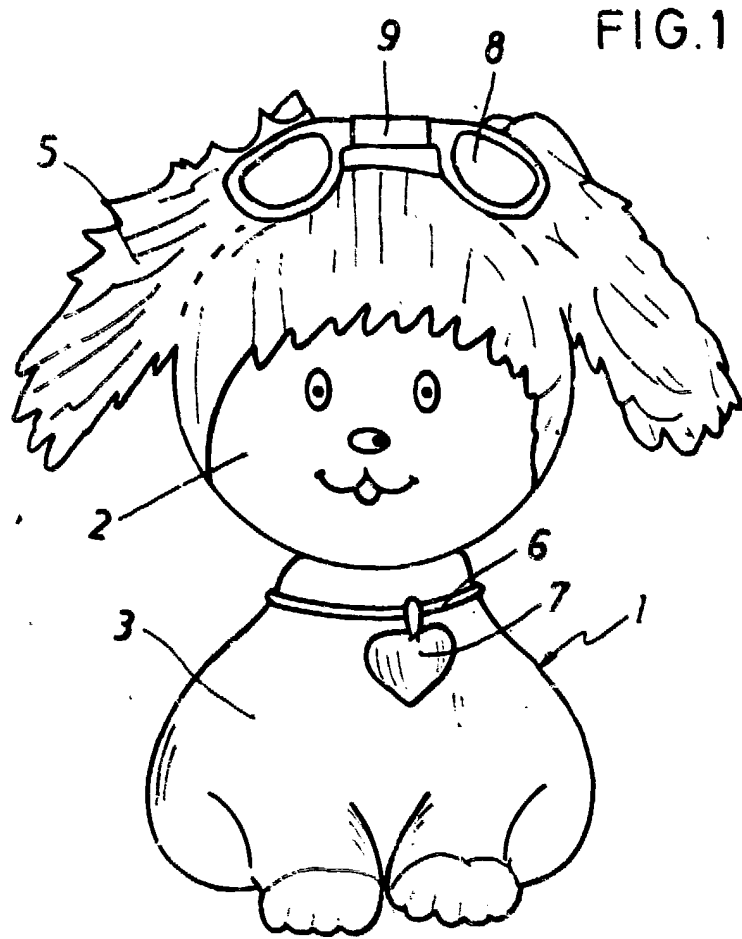
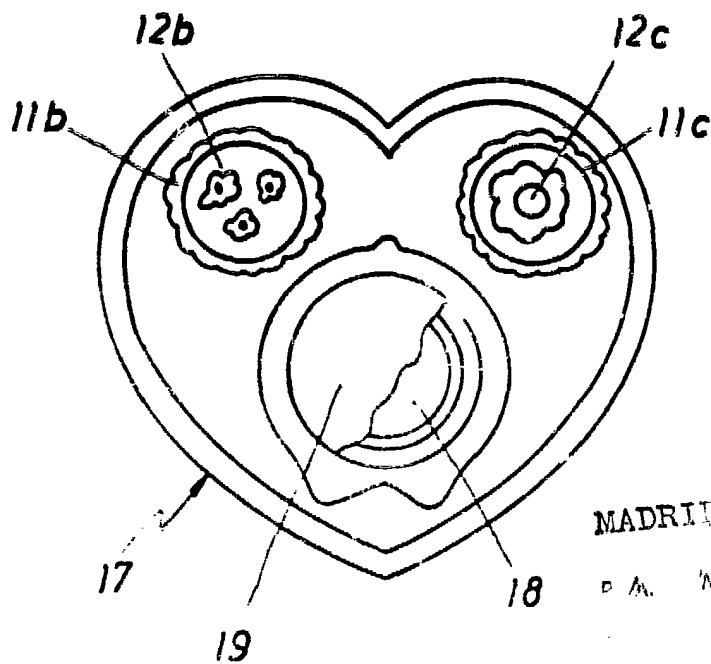


FIG. 2



MADRID 14 DIC. 1984

D. A. M. CURELL SUÑOL



FIG. 3

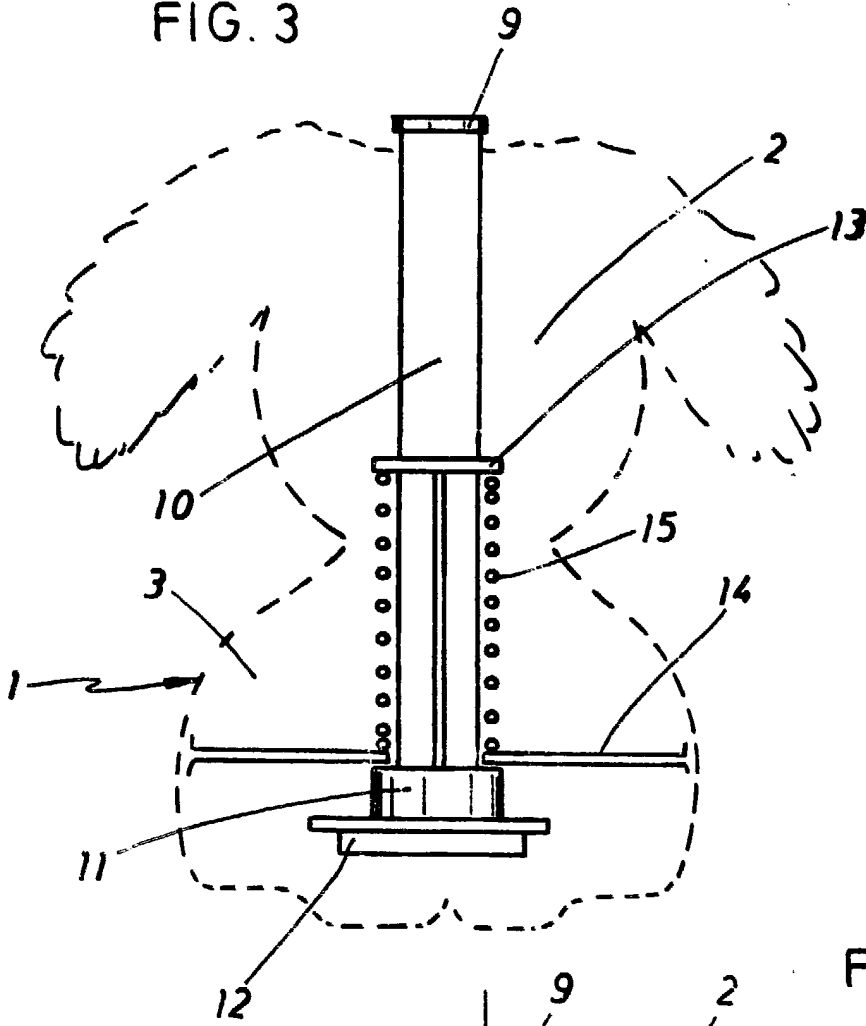
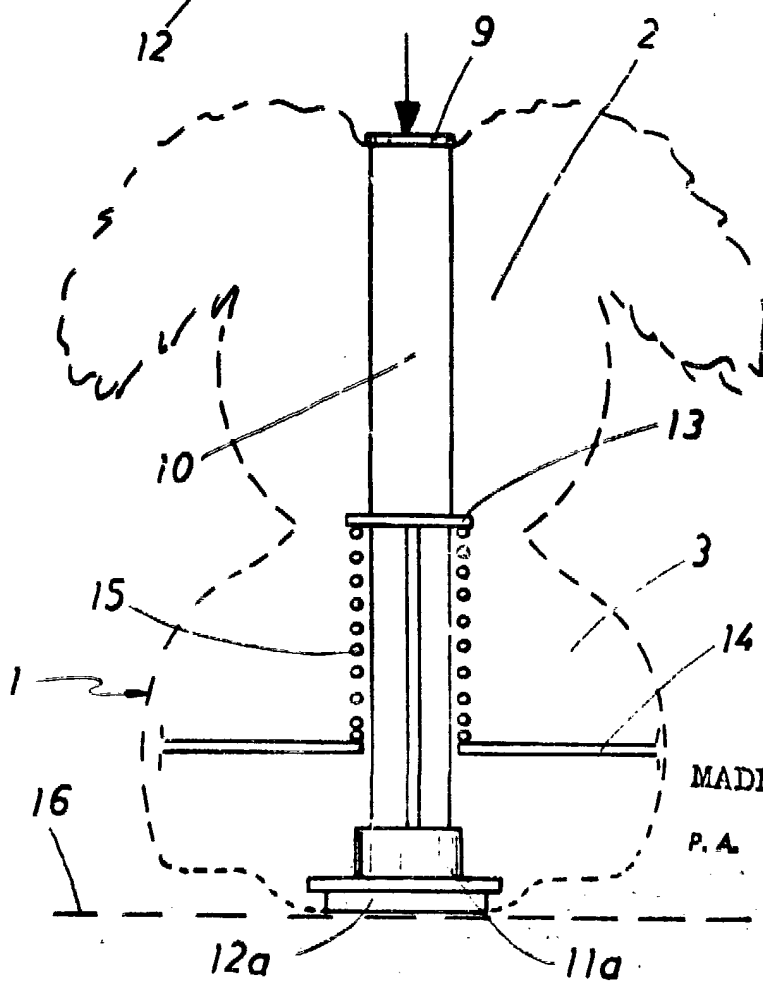


FIG. 4



MADRID 14 DIC. 1984

P. A. M. CURELL SUÑOL