



950

283445

P A T E N T E  
D E  
I N V E N C I O N

por "PERFECCIONAMIENTOS EN LA CONSTRUCCION DE APARATOS DE PROYECCION CINEMATOGRAFICA", a favor de DON HUGO TELXIDO SANS, de nacionalidad española, domiciliado en Barcelona, C/. Aribau nº 21.

= . =

MEMORIA DESCRIPTIVA

La presente invención se refiere a unos perfeccionamientos en la construcción de aparatos de proyección cinematográfica.

En la actualidad los aparatos de proyección cinematográfica se encuentran con la dificultad de los dos anchos distintos de película, correspondientes a la película de tipo normal y a la de doble ancho, conocida como TODD-AO, lo cual determina una distinta disposición del captor de sonido para cada caso.

Para lograr esta adaptación de sonido en las dos películas de distinto ancho, por ejemplo de 35 y 70 milímetros, se han dispuesto cabezas de sonido magnéticos con dos captadores, sin embar-

283445

go dicha disposición ha tenido varios inconvenientes; uno de ellos la necesidad de disponer uno de los dos captores, para una u otra película, lo cual debe efectuarse muy rápidamente, y otro el desgaste que sufre el captor más utilizado que debe poder recambiarse sin cuyo requisito resulta el dispositivo caro, al tenerse que reemplazar por un conjunto completo.

5. se sin cuyo requisito resulta el dispositivo caro, al tenerse que reemplazar por un conjunto completo.

10. Se ha estudiado una forma de realización mediante la cual se logra en el captor una exacta y micrométrica posición, en su contacto con la película a registrar; una corrección lateral que puede efectuarse en marcha; un bloqueo de todo el soporte del lector que puede efectuarse desde el exterior de la caja de blindaje; poder cambiar uno solo de los dos captadores, si por desgaste lo precisa, sin tener que cambiar el otro si está en buenas condiciones; ver de una forma clarísima la posición en que se halla, o sea si la cabeza está dispuesta para registrar película de 70 mm o de 35 mm.

15. Con el fin de facilitar la explicación, se acompaña a la presente memoria una lámina de dibujos en la que se ha representado un caso de realización que se cita a título de ejemplo.

20. En el dibujo:

La figura 1 muestra esquemáticamente y en perspectiva el caso de una cabeza de sonido dispuesta dentro de un aparato convencional, cuya carcasa se señala en líneas de trazos.

La figura 2 es una sección longitudinal de la cabeza.

25. La figura 3 muestra la placa anterior.

Haciendo referencia a las figuras, es de observar una carcasa convencional, dentro de la cual se dispone un cuerpo soporte 2, con dos alojamientos en lados opuestos 3 y 4 de distinta longitud correspondientes a películas de distinto ancho.

30. Este cuerpo soporte presenta en su extremo una aleta saliente circular 5, la cual queda retenida contra la pared 6 de la



283445

carcasa 1, mediante un aro circular 7, fijado por tornillos 8 a la pared mencionada, de forma que permite su movimiento de rotación, al soporte 2.

- Del cuerpo 2 sobresale una prolongación 9, que hace tope
5. en unos excéntricos 10, fijos mediante tornillo 11, en la pared 6 de la carcasa. Existen en el aparato dos excéntricos 10, los cuales mediante su giro gradúan la posición de tope con respecto al saliente 9, de esta forma queda prevista una regulación lateral, independiente en los dos captores, al actuar cada tope en
  10. uno de los dos captores, lo cual permite de una forma micrométrica, situar los captores magnéticos en el lugar preciso de las pistas magnéticas de la película, este centraje y puesta a punto puede efectuarse en marcha, para buscar la mejor lectura y rendimiento del sonido impreso. Dichos topes mediante excéntricas se
  15. hallan situados el uno a unos 180° del otro, para permitir el medio giro de la pieza soporte 2.

También existe un mando de bloqueo 12, situado externamente a la caja, constituido por un tornillo que presiona contra la aleta 5 bloqueándola.

20. Ambos captores 3 y 4 están retanidos en sus respectivas cavidades por respectivos tornillos de regulación lateral 13, que los empujan contra un tope empuje regulador 14, situado en el otro extremo del captador, el cual es normalmente empujado hacia adelante por el resorte posterior 15. Una vez regulada la posición lateral necesaria, bastará apretar los tornillos fijadores
25. 16, para que el lector quede fijo y perfectamente alineado

- Complementariamente existe en el extremo anterior del soporte 2 una placa de mando a modo de botón 17, en cuya cara anterior existe una ventana 18, por la que se aprecia una
30. placa deslizante 19, por el alojamiento de gufa 20, de forma

283445

que según sea la posición del soporte esta plaquita permite la visión de una referencia de indicación del captador que se halla en posición de trabajo. Dicha plaquita se mueve por gravedad al girar el botón los 180° propios de la utilización del otro captador.

5.

La invención, dentro de su esencialidad, puede ser llevada a la práctica en otras formas de realización que difieran en detalle de la indicada a título de ejemplo en la descripción. Podrá, pues, construirse en cualquier forma y tamaño, con los

10.

materiales más adecuados por quedar todo ello comprendido en el espíritu de las reivindicaciones.

= . =



283445

N O T A

Descrito el invento se declaran nuevas y de propia invención las siguientes reivindicaciones:

5. 1. Perfeccionamientos en la construcción de aparatos de proyección cinematográfica, caracterizados esencialmente por el hecho de situar dentro de la carcasa de la máquina un soporte giratorio en 180° sobre si mismo, el cual lleva en posiciones diametralmente opuestas respectivos captadores, correspondientes a dos anchos distintos de película, siendo estos captadores alojados  
10. en respectivas cavidades al efecto dispuestas en el soporte, y comprendiendo respectivos tornillos pasantes a través de la pared del soporte, como elementos de regulación lateral, en colaboración con unos topes en el extremo opuesto del captador, normalmente empujados por resortes respectivos, y comprendiendo el soporte  
15. en un extremo una aleta circular saliente fija dentro de un anillo sujeto a la carcasa, que evita el desplazamiento lateral pero no el giro.

20. 2. Perfeccionamientos, según la reivindicación 1, caracterizados esencialmente por el hecho de que existe un mando de bloqueo del soporte, constituido por un tornillo, con botón extremo de mando exterior, que actúa por presión sobre la aleta del soporte.

25. 3. Perfeccionamientos, según la reivindicación 1, caracterizados por el hecho de que del soporte emerge un saliente,

283445

apto para hacer tope con dos excéntricos, separados en 180°, que determinan las posiciones de actuación de uno u otro captador, cuyos excéntricos, fijos por un tornillo contra la carcasa permiten por giro propio la regulación micrométrica de la posición de actuación.

5.

4. Perfeccionamientos, según la reivindicación 1, caracterizados esencialmente por el hecho de presentar el soporte en su parte anterior un botón de mando para su accionado, cuya cara anterior presenta una tapa con una ventana que cubre una cavidad de guía para una plaquita deslizante por gravedad, donde se sitúan indicaciones de posición de actuación de los captadores, visibles a través de la ventana mencionada.

10.

5. Perfeccionamientos en la construcción de aparatos de proyección cinematográfica.

15.

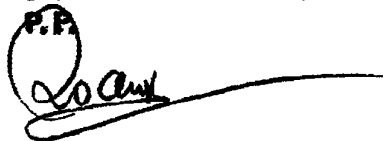
Según se describe y reivindica en la presente memoria que consta de 6 páginas foliadas y escritas a máquina por una sola de sus caras, acompañadas de una lámina de dibujos.

20.

Madrid, a 98 AIO 1962

p. a.

JAIIME ISERN MIRALLES

P.F.  


283445



Fig. 1

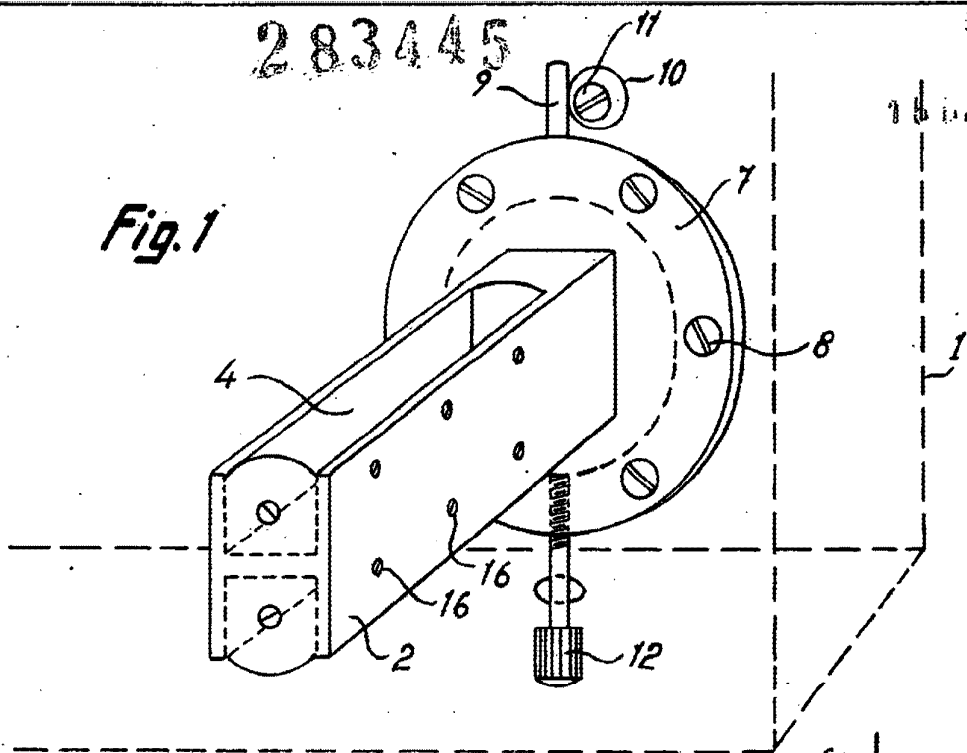


Fig. 2

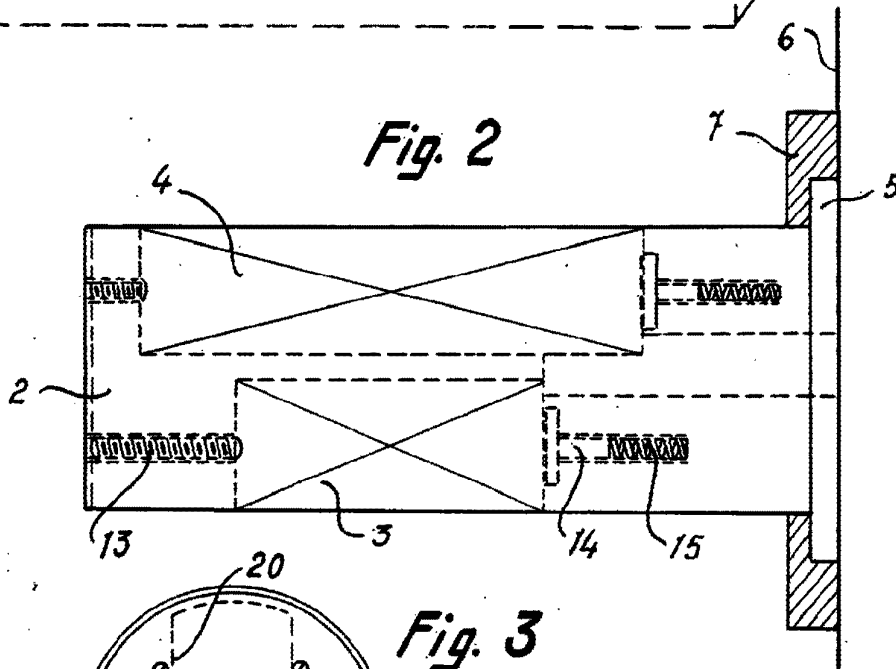
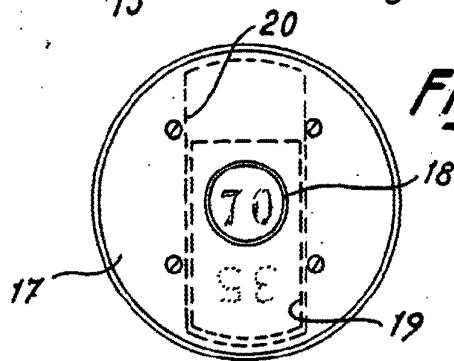


Fig. 3



Madrid, 16 DIC. 1962 1962  
Jaime Iserrn  
P.p.  
*[Signature]*