

(19) ES (11) (21) (22)	NUMERO <b>283442</b>	(18) Y
	FECHA DE PRESENTACION <b>14 DIC. 1984</b>	



ESPAÑA

**MODELO DE UTILIDAD 1 - MAYO 1985**

(30) PRIORIDADES:	(32) FECHA	(33) PAIS
(31) NUMERO		

(47) FECHA DE PUBLICIDAD	(51) CLASIFICACION INTERNACIONAL
	<i>AOK 31/00, 41/00</i>

(54) TITULO DE LA INVENCION
"RECINTO PLEGABLE PARA ALOJAMIENTO/INCUBACION DE ANIMALES"

(71) SOLICITANTE (ES)
D. MARIANO QUIROZ PEREZ

BOMICILIO DEL SOLICITANTE
Avda. Tolosa, 85.- 20009 SAN SEBASTIAN

(72) INVENTOR (ES)

(73) TITULAR (ES)

(74) REPRESENTANTE
D. MIGUEL ANGEL URIZAR BARANDIARAN (337/9)

ALB-79

Memoria descriptiva de un Modelo de Utilidad en exclusiva para España, que por "RECINTO PLEGABLE PARA ALOJAMIENTO/INCUBACION DE ANIMALES" se solicita por veinte años a favor de D. MARIANO QUIROZ PEREZ, de acuerdo con las Leyes vigentes sobre Propiedad Industrial, pudiéndose, de acuerdo con los  
5 Convenios Internacionales sobre la materia, extender esta solicitud a otros países reivindicando la misma prioridad.

La presente invención trata de un recinto plegable para alojamiento/incubación de animales, caracterizado porque consta de:

a) un bastidor susceptible de plegado, con unas conformaciones  
10 para posibilitar el montaje de

b) al menos un depósito de alimentación,

c) medios que aíslan, al menos visualmente, el interior del recinto del exterior,

d) medios suministradores/controladores de una temperatura pre-  
15 calculada.

También se caracteriza porque el citado bastidor se constituye en:

a) una plataforma-base, que es el suelo del recinto,

b) un armazón superior, que es cerrado por medios propios de  
20 enganche,

c) una patas, montadas articuladamente en dicho armazón superior y susceptibles de anclarse a la plataforma-base, en el desplegado o de liberarse de ella en el plegado.

También se caracteriza porque la plataforma base se estructura, sucesivamente en:

a) una capa superior de neopreno.

b) una primera capa de aluminio,

c) una capa de amianto, y

d) una segunda capa extrema inferior de aluminio.

También se caracteriza porque los medios suministradores/con-

troladores de la temperatura los constituyen:

a) un equipo calefactor, resistencias eléctricas o similar ubicado en la plataforma/base, entre las citadas primera capa de aluminio y capa de amianto,

35 b) un medio controlador, termostato o similar, ubicado en una de las patas;

de modo que el calor se distribuye uniforme y controladamente en toda la plataforma-base, alcanzando uniformemente todo el interior del recinto.

40 También se caracteriza porque los citados medios de anclaje entre patas y plataforma-base los constituye una porción-gancho solidaria a la pata y alojable en una conformación prevista enfrentadamente en una porción solidaria a la plataforma-base.

También se caracteriza porque el depósito de alimentación incluye: ...

45 a) compartimentaciones independientes para una mejor distribución de alimento, cada una provista de

b) al menos un alimentador/dosificador, a través del que el animal toma alimento, ...

50 c) conformaciones en correspondencia con las del bastidor para montaje/desmontaje mutuo del depósito sin utilización de herramienta alguna.

También se caracteriza porque los medios que aíslan el interior del recinto, cortina opaca o similar, se montan en un carril-guía del armazón superior, con posibilidad de desplazamiento en él. ...

55 Para comprender mejor el objeto de la presente invención, se representa en los planos una forma preferente de realización práctica, susceptible de cambios accesorios que no desvirtúen su fundamento.

La figura 1 representa una vista general esquemática en perspectiva de un recinto plegable para alojamiento/incubación de animales, según la invención.

60 En esta figura se ha representado un corte parcial, para mejor

observar sus elementos interiores y/o constitución general.

La figura 2a representa un detalle esquemático ampliado en alzado del enganche entre plataforma-base (1) y patas (2).

65 La figura 2b representa en perfil, al detalle esquemático ampliado de la figura anterior, seccionado por la porción-gancho (21).

La figura 3 representa un detalle esquemático ampliado de una solución de cierre del armazón superior (3).

La figura 4 representa en una sección parcial esquemática, la estructuración de la plataforma-base (1).

70 El recinto plegable para alojamiento/incubación de animales, objeto de la invención se estructura, fundamentalmente, en:

- una plataforma-base (1),  
- un armazón superior (3),  
- medios de apoyo (2) -patas- que relacionan en el desplegado a armazón (3) y plataforma-base (1),

75 - medios (4), (5) suministradores/controladores de una temperatura precontrolada, al interior del recinto,

- al menos un depósito de alimentación (6),  
- medios (7) que aíslan, al menos visualmente, el interior del recinto del exterior del mismo.

80 La plataforma-base (1) se monta en un armazón inferior (12), estructurándose en varias capas:

85 - una capa (1a) de neopreno,  
- una primera capa (1b) de aluminio,  
- una capa (1c) de amianto,  
- una segunda capa (1d), también de aluminio.

Entre las citadas capas (1b) y (1c) se ubican los medios (4) -resistencias eléctricas o similar- suministradores de la temperatura.

90 El armazón superior (3) lleva medios propios de enganche (31) para cerrarse sobre sí mismo. En la figura 3 se ha representado una estructura

particular de estos medios de enganche: un anillo (311) con unas conformaciones (312) para alojar a un extremo del armazón (3) y un roscado (313) para fijar al otro extremo del armazón (3). Un resorte (314) propicia una cierta rigidez a esta unión.

95

El armazón superior (3) y el inferior (12) -portante de la plataforma-base (1)- van relacionados entre sí por una pared (8), malla, entramado o similar.

100

Los medios de apoyo (2) son unas patas, preferentemente tubulares y de una configuración adecuada, articuladas en (22) al armazón superior (3) y provistas cada una de un anclaje (20) entre sí y la plataforma-base (1).

Una configuración particular para llevar a la práctica este anclaje (20) es la siguiente:

- una porción gancho (21) con un quiebro (211) se solidariza, por soldadura o similar, al armazón de las patas (2), ...

105

- una porción (11) con un cajeadado (111) se fija en (112) a la plataforma-base (1). ...

En el desplegado del recinto plegable para alojamiento/incubadora de animales, objeto de la invención, el quiebro (211) se alojá en el cajeadado (111). Para el plegado basta liberar el quiebro (211) del cajeadado (111).

110

Una de las patas (2) incorpora los medios (5) -termostato o similar- controladores de la temperatura generada por los medios (4) ubicados en la plataforma-base (1).

El armazón superior (3) lleva unas conformaciones (32) para incorporar al depósito de alimentación (6). ...

115

El depósito de alimentación (6) lleva unas conformaciones (62) en correspondencia con las conformaciones (32) del armazón (3) para montaje/desmontaje sin necesidad de herramienta alguna.

El depósito de alimentación lleva también:

120

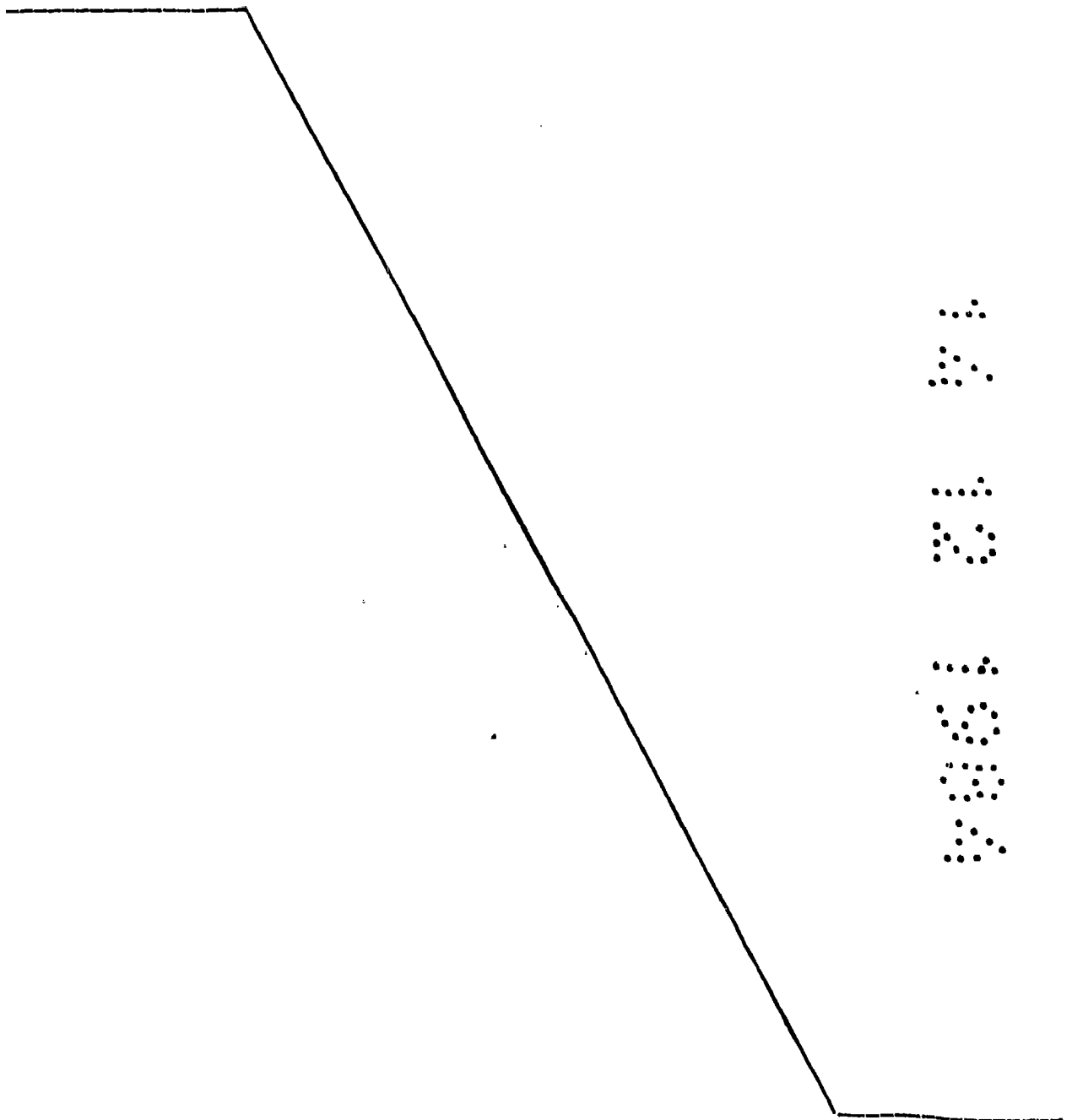
- compartimentos independientes (61) para almacenar, por ejemplo, alimentos de distintos tipos para un mismo animal. Cada uno de estos compartimen-

tos (61) lleva al menos un alimentador/dosificador (63) independiente.

El recinto plegable para alojamiento/incubación de animales, objeto de la invención se completa con medios (7) que aíslan al menos visualmente, el interior y el exterior del recinto.

125

Para la presente realización práctica, tales medios son cortinas opacas (7) que se pueden hacer deslizar en un carril-guía (33) conformado en el propio armazón superior (3).



REIVINDICACIONES

130 1.- Recinto plegable para alojamiento/incubación de animales, caracterizado porque consta de:

a) un bastidor susceptible de plegado, con unas conformaciones para posibilitar el montaje de

b) al menos un depósito de alimentación,

135 c) medios que aislan, al menos visulamente, el interior del recinto del exterior,

d) medios suministradores/controladores de una temperatura precalculada.

140 2.- Recinto plegable para alojamiento/incubación de animales, según reivindicación anterior, caracterizado porque el citado bastidor se constituye en:

a) una plataforma-base, que es el suelo del recinto,::

b) un armazón superior, que es cerrado por medios propios de enganche,

145 c) unas patas, montadas articuladamente en dicho armazón superior y susceptibles de anclarse a la plataforma-base, en el desplegado o de liberarse de ella en el plegado.

3.- Recinto plegable para alojamiento/incubación de animales, según reivindicaciones anteriores, caracterizado porque la plataforma-base, se estructura, sucesivamente en:

150 a) una capa superior de neopreno,

b) una primera capa de aluminio,

c) una capa de amianto, y

d) una segunda capa extrema inferior de aluminio.

155 4.- Recinto plegable para alojamiento/incubación de animales, según reivindicaciones anteriores, caracterizado porque los medios suministradores/controladores de la temperatura los constituyen:

a) un equipo calefactor, resistencias eléctricas o similar ubi-



Madrid, 14 DIC. 1984

El Agente Oficial

MIGUEL ANGEL URIZAR BARANDIARAN

.....  
.....  
.....  
.....  
.....  
.....  
.....

Fig. 1

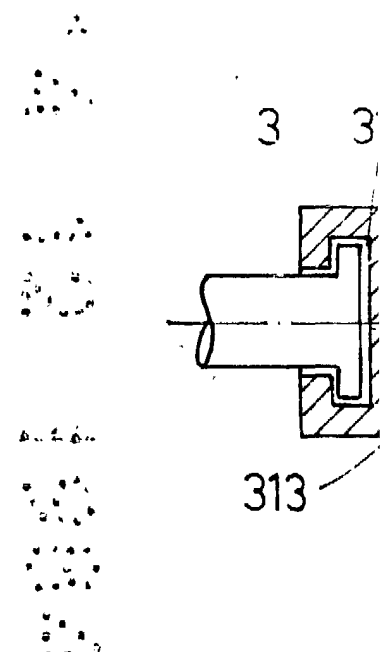
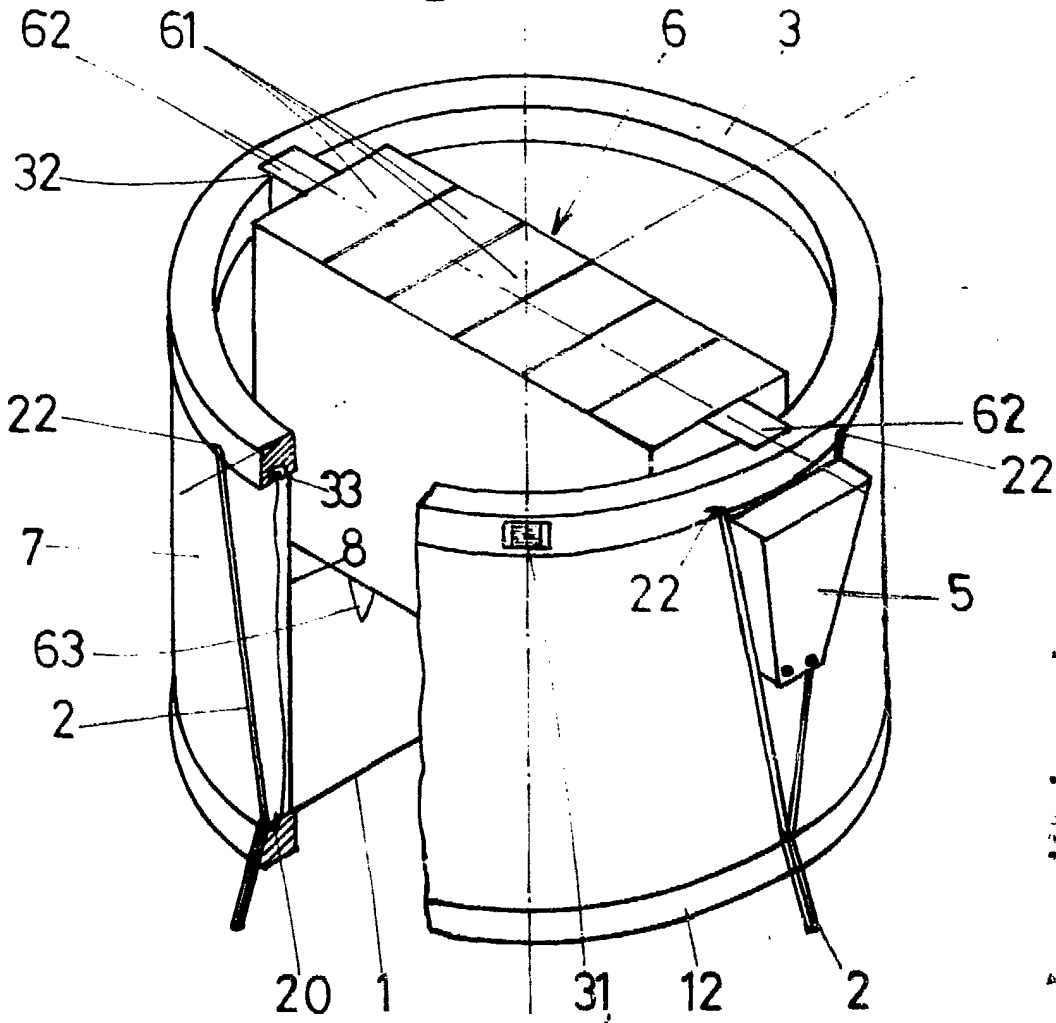


Fig. 4

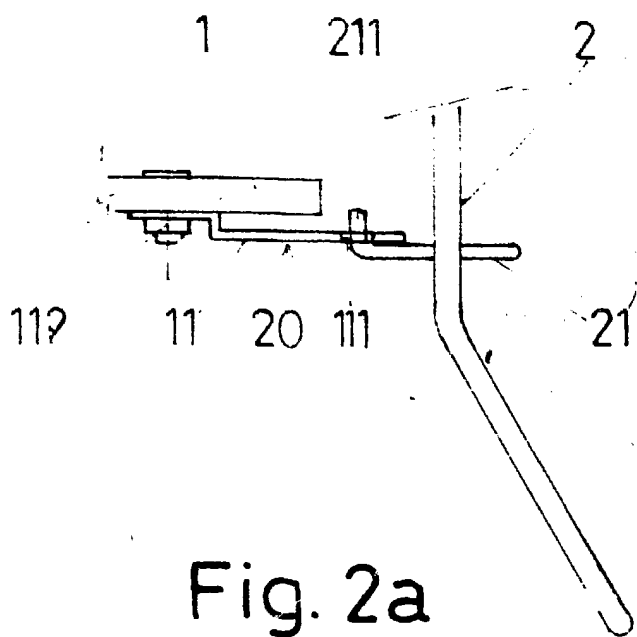


Fig. 2a

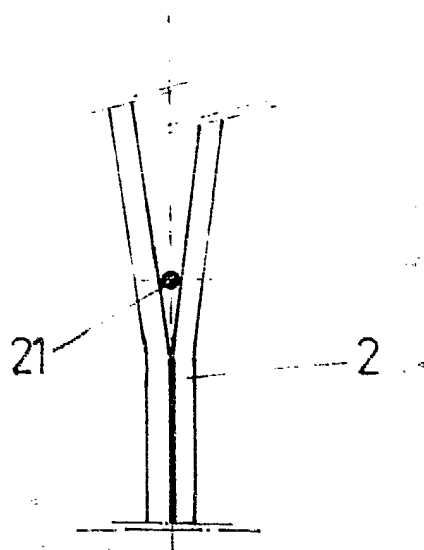


Fig. 2b

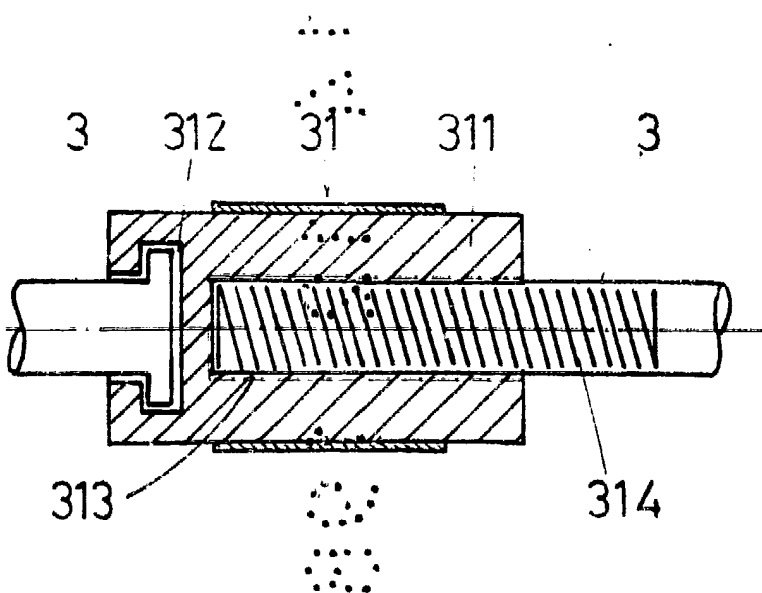
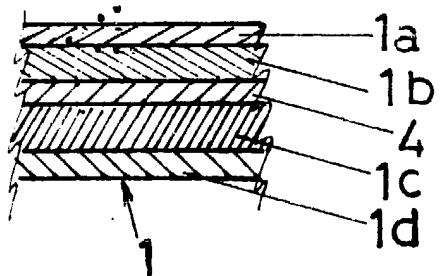


Fig. 3

Fig. 4



Escala variable  
Madrid 14 DIC. 1911  
El Agente Oficial

MIGUEL ANGEL URIZAR BARANDIARAN