

19 ES	11	NUMERO	283436	10 Y
	21			
	22	FECHA DE PRESENTACION	4 Diciembre 1984	



ESPAÑA

1661/C

MODELO DE UTILIDAD

1- DIC. 1985

30 PRIORIDADES:	32 FECHA	33 PAIS
31 NUMERO		

47 FECHA DE PUBLICIDAD	51 CLASIFICACION INTERNACIONAL
	Int. Cl. H01H 23/24

54 TITULO DE LA INVENCIÓN
"NUEVO MICRORRUPTOR ELECTRICO"

71 SOLICITANTE (ES)
D. JUAN MELSOM y D. ANTONIO SABAT PERACAMPS.

DOMICILIO DEL SOLICITANTE
L'HOSPITALET (Barcelona), Amistad, 12

72 INVENTOR (ES)
Los solicitantes.

73 TITULAR (ES)
Los mismos.

74 REPRESENTANTE
D. ARTURO CANELA BRESCÓ

El objeto del presente Modelo de Utilidad se refiere a un nuevo microrruptor eléctrico.

.....
.....

5.- En la actualidad, los microrruptores eléctricos cumplen la misión para la que han sido creados. Sin embargo, presentan el inconveniente de que solo actúan en función de microrruptor. Por tanto, en cualquier máquina o mecanismo eléctrico en los que deban mandar el paso o no de la energía eléctrica a un punto determinado de la máquina o mecanismo, tal como un portalámparas-botón de mando, se debe proceder a la doble instalación del microrruptor y del portalámparas-botón de mando.

10.-

15.- Ello significa el doblar las operaciones de instalaciones, colocar dos aparatos diferentes y emplear doble espacio de la superficie destinada a la colocación de las diversas partes de la máquina, o mecanismo, que en algunos casos tales superficies están saturadas, tal como ocurre en las máquinas recreativas de salón.

Para evitar ello y simplificar las operaciones de construcción e instalación se ha creado el objeto del presente Modelo de Utilidad.

Del mismo se describe un caso de realización práctica, a título de ejemplo, no limitativo, del nuevo microrruptor eléctrico, acompañándose de una hoja de dibujos en la que en la figura 1 se representa el cuerpo del microrruptor en sección, con la prolongación del cuerpo central del portalámparas y alojamiento del botón de mando del mismo, no representándose, para una mejor interpretación, los elementos mecánicos integrantes de dicho portalámparas y del botón-pulsador, pues los mismos pueden ser cualesquiera más indicados.

10.- En la figura 2, una vista parcialmente en sección a 90° de la figura 1.

Consiste la invención en que independientemente de los mecanismos del microrruptor el cuerpo (1) de éste presenta una prolongación moldeada (2) en forma de portalámparas-botón de mando, por pulsión, constituyendo un todo único e inseparable.

Se sobreentiende que en el presente caso serán variables cuantos detalles de construcción y acabado no alteren, cambien o modifiquen la esencialidad de la invención.

Habiéndose descrito ampliamente el objeto del presente Modelo, lo que se declara como nuevo y no practicado ni divulgado en España, comprende las siguientes reivindicaciones:

1.

2.

REIVINDICACIONES

- 1ª.- NUEVO MICRORRUPTOR ELECTRICO, caracterizado por el hecho de que independientemente de los mecanismos del microrruptor el cuerpo de éste presenta una prolongación moldeada en forma de portalámparas-botón de mando, por pulsión, constituyéndose un todo único e inseparable.
- 5.-

2ª.-NUEVO MICRORRUPTOR ELECTRICO.

1

Según se describe y reivindica en la presente Memoria descriptiva, que consta de seis hojas reglamentarias escritas a máquina por una sola cara, acompañándose de una hoja de dibujos.

Barcelona, a cuatro de Diciembre de 1984.

A handwritten signature in cursive script, appearing to read 'Francisco', is written in the lower right quadrant of the page.

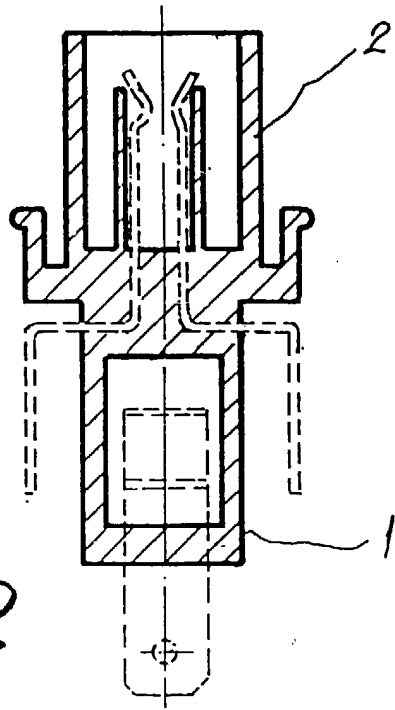


Fig. 2

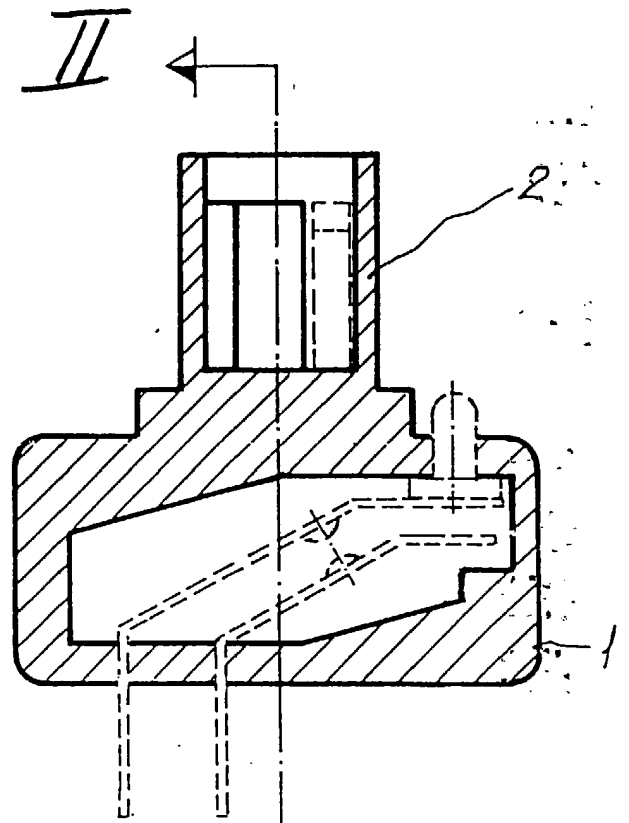


Fig. 1

Escala variable

Bravels