

(19) ES (21) (22)	(11) NUMERO 283.434	(10) Y
	FECHA DE PRESENTACION 3 Diciembre 1984	



ESPAÑA
1660/C

MODELO DE UTILIDAD

1- DIC. 1985

(30) PRIORIDADES	(31) NUMERO	(32) FECHA	(33) PAIS
------------------	-------------	------------	-----------

(47) FECHA DE PUBLICIDAD	(51) CLASIFICACION INTERNACIONAL Int. Cl. H01K 1/46
--------------------------	--

(54) TITULO DE LA INVENCIÓN
"NUEVO CASQUILLO PARA LAMPARAS INCANDESCENTES"

(71) SOLICITANTE (S)
Dña. MARAVILLAS ALEJANDRE MENDOZA

DOMICILIO DEL SOLICITANTE
SANT BOI (Barcelona), Pascual Roca, 2, 3º 2ª

(72) INVENTOR (ES)
La solicitante

(73) TITULAR (ES)
La misma

(74) REPRESENTANTE
D. ARTURO CANELA BRESCÓ

El objeto del presente Modelo de Utilidad se refiere a un nuevo casquillo para lámparas incandescentes.

5.- En la actualidad, existen múltiples tipos de casquillos para lámparas incandescentes. Todos ellos cumplen con mayor o menor eficiencia la finalidad para la que han sido creados.

De entre estos casquillos hay el tipo de que están constituidos por un cuerpo dieléctrico pinzado entre dos láminas paralelas flexoras del portacasquillos.

10.- A fin de lograr que no se escape, fortuitamente, el casquillo sensiblemente cilíndrico enchufado entre las dos láminas paralelas flexoras del portacasquillo, se ha ideado el objeto del presente Modelo de Utilidad.

De esta manera se logra una sujeción correcta y segura del casquillo en relación con el portacasquillo.

15.- Para una correcta interpretación se describe a continuación un caso de realización práctica, a título de ejemplo, no limitativo, del nuevo casquillo para lámparas incandescentes, acompañándose de una hoja de dibujos en la que:

En la figura 1 se representa en alzado y sección el nuevo casquillo. En la figura 2 una planta del casquillo y en sección los tabiques paralelos flexores del portacasquillo (no representado) . En la figura 3 una vista a 90° de la figura anterior y en la figura 4 una vista en alzado y sección a 90° de la figura 1.

Consiste la invención en que el nuevo casquillo para lámparas incandescentes es de los del tipo que están constituidos por un casquillo sensiblemente cilíndrico, de material dieléctrico y con sendas pinzas elásticas contactoras paralelas y separadas entre sí dentro del propio casquillo para el enchufado del extremo desnudo de la lámpara de vidrio, en el que para evitar que el cuerpo sensiblemente cilíndrico del cilindro, pueda escapar cuando está intercalado a presión entre los dos tabiques flexores-sujetadores del portacasquillo (éste no representado) se practican en la parte externa del cuerpo dieléctrico del casquillo (1) dos planos diametralmente opuestos, paralelos (2 y 3), determinantes de dos caras planas opuestas, de fijación, contra las que se adosan los tabiques sensiblemente flexibles y elásticos (4 y 5) del portacasquillo (no representado) que por la propia distensión originada al ser

introducido a presión el casquillo (1) entre ambos tabiques (4 y 5) éstos quedan en carga presionando contra cada una de las dos facetas (2 y 3) contra las que están adosados y apoyando contra las superficies de los planos (2 y 3).

- 5.- Para facilitar la fijación en sentido perpendicular, el cuerpo del casquillo (1) presenta en el nacimiento inferior de cada afacetado (2 y 3) de los dos opuestos, dientes (6) de retención que al ser introducido el casquillo (1) entre los dos tabiques adosados (4 y 5), tales dientes (6) sobrepasan el borde inferior de los mencionados tabiques (4 y 5) y quedan engarzados a ellos al recuperar parcialmente los tabiques (4 y 5) su forma primitiva impidiendo su extracción en el sentido perpendicular a la posición de los tabiques (4 y 5).

- 15.- Los extremos salientes al exterior (7) para la toma de contacto de las patillas laminares se cortan perpendicular y parcialmente y se arrollan sobre sí mismas, para formar una patilla cilíndrica sensiblemente expansora, prolongación de la propia patilla de extremo saliente modificado que inclusive, si así se desea, quedan tales prolongaciones dobladas en ángulo en el punto en que se inicia su modificación estructural.

Se sobreentiende que en el presente caso serán variables cuantos detalles de construcción y acabado no alteren, cambien o modifiquen la esencialidad de la invención.

Habiéndose descrito ampliamente el objeto del presente
5.- Modelo de Utilidad, lo que se declara como nuevo y no practicado ni divulgado en España, comprende las siguientes reivindicaciones:

R E I V I N D I C A C I O N E S

=====

- 1ª.-NUEVO CASQUILLO PARA LAMPARAS INCANDESCENTES, de los del tipo en que están constituidos por un casquillo de material dieléctrico y con sendas pinzas elásticas contactoras, paralelas y separadas entre sí dentro del interior del casquillo para el enchufado del extremo inferior desnudo de la lámpara de vidrio, caracterizado por el hecho de que en el exterior del cuerpo de éste se practican dos planos diametralmente opuestos, paralelos, determinantes de dos caras planas opuestas, de fijación, contra las que se adosan los tabiques sensiblemente flexibles y elásticos del portacasquillo que por la propia distensión originada al ser introducido a presión el casquillo entre ambos tabiques éstos quedan en carga presionando contra cada una de las dos facetas contra las que están adosados y apoyando contra las superficies de los planos.
- 5.-
- 10.-
- 15.-
- 2ª.-NUEVO CASQUILLO PARA LAMPARAS INCANDESCENTES, según la anterior reivindicación, en el que para facilitar la fijación en sentido perpendicular, el cuerpo del casquillo presenta en el

nacimiento inferior de cada afacetado de los dos opuestos, dientes de retención que al ser introducido el casquillo entre los dos tabiques adosados, tales dientes sobrepasan el borde inferior de los mencionados tabiques y quedan engarzados a ellos al recuperar parcialmente los tabiques su forma primitiva impidiendo su extracción en el sentido perpendicular a la posición de los tabiques.

3ª.-NUEVO CASQUILLO PARA LAMPARAS INCANDESCENTES, según las anteriores reivindicaciones, en el que los extremos salientes

al exterior para la toma de contacto de las patillas laminares

10.- se cortan perpendicular y parcialmente y se arrollan sobre sí mismas, para formar una patilla cilíndrica sensiblemente expansora, prolongación de la propia patilla de extremo saliente modificado que inclusive, si así se desea, quedan tales prolongaciones dobladas en ángulo en el punto en que se inicia su modificación estructural.

15.-

4ª.-NUEVO CASQUILLO PARA LAMPARAS INCANDESCENTES.

Según se describe y reivindica en la presente Memoria
Descriptiva, que consta de ocho páginas reglamentarias, escri-
tas a máquina por una sola cara, acompañándose de una hoja de
dibujos.

Barcelona, 3 de Diciembre de 1984.

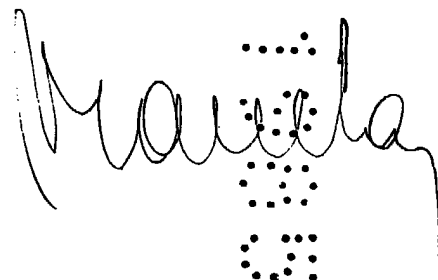
A handwritten signature in cursive script, appearing to read 'Marta', is written over a grid of dots. The signature is written in black ink on a white background.

Fig. 1

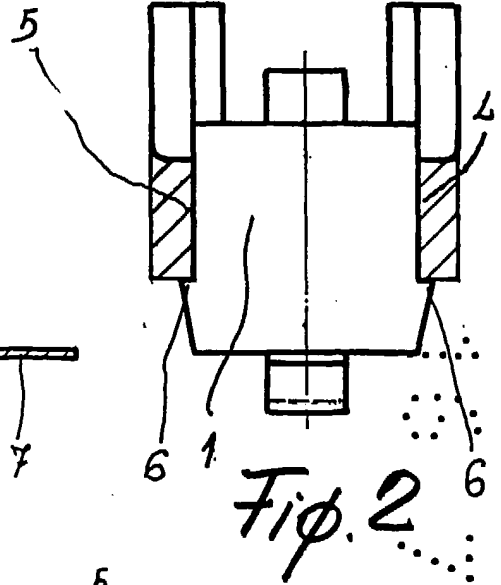
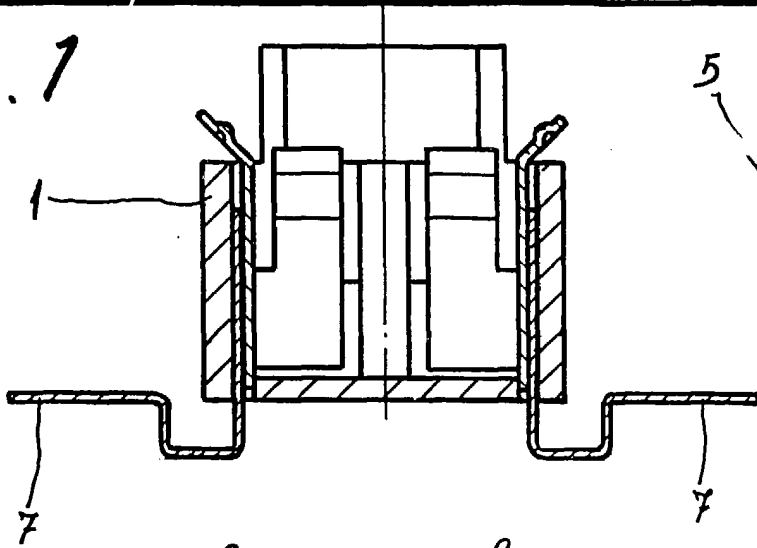


Fig. 2

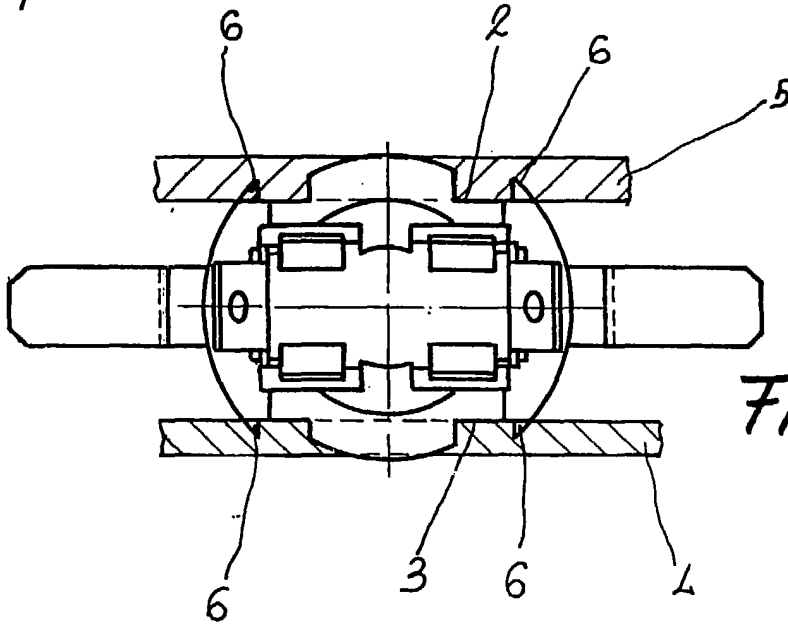
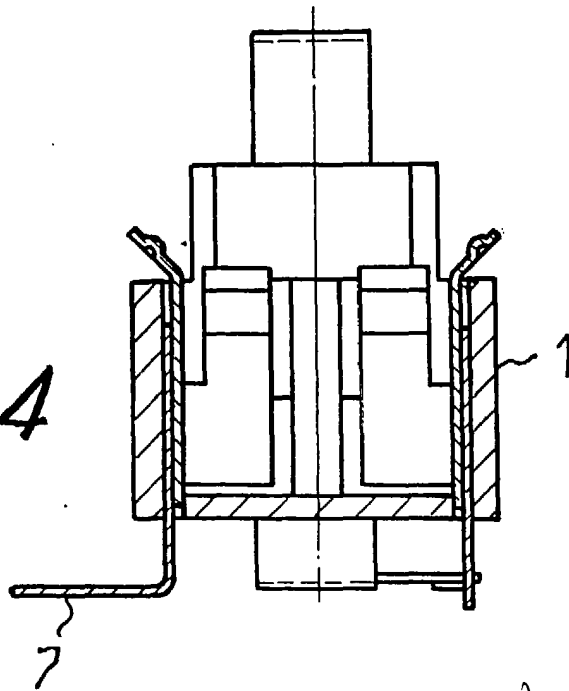


Fig. 3

Fig. 4



Escala variable

Maravillas