

(10) ES (11) (12) (13)	NUMERO 283431	(16) Y
	FECHA DE PRESENTACION 3 DIC. 1984	



ESPAÑA

MODELO DE UTILIDAD

16 MAYO 1985

(30) PRIORIDADES:	(31) NUMERO	(32) FECHA	(33) PAIS
-------------------	-------------	------------	-----------

(47) FECHA DE PUBLICIDAD	(51) CLASIFICACION INTERNACIONAL B42 F 1/00
--------------------------	---

(24) TITULO DE LA INVENCIÓN
"DISPOSITIVO PARA LA SUJECION DE PAPEL CONTINUO PARA ORDENADORES"

(61) SOLICITANTE (SI)
TALLERES SOLA GENE, S.A.

GOMIILIO DEL SOLICITANTE
08005-BARCELONA - Pallars, 205

(72) INVENTOR (ES)
Don GINES GAVALDA SANCHEZ

(73) TITULAR (ES)
-------------------	-------

(74) REPRESENTANTE
Don JUAN ANTONIO MORGADES y M ANONELLES

El presente Modelo de Utilidad consiste conforme indica su enunciado en un "DISPOSITIVO PARA LA SUJECION DE PAPEL CONTINUO PARA ORDENADORES", cuyas nuevas características de construcción conformación y diseño cumple la misión para la que específicamente ha sido concebido con una seguridad y eficacia máxima.

Como es conocido los papeles continuos que se utilizan en ordenadores convencionales estan dotados en sus zonas laterales de sendas pestañas, las cuales presentan una zona de debilitamiento para conseguir la rotura de las mismas estando dotadas estas pestañas de una serie de taladros situados a distancias equidistantes entre sí, a través de las cuales es arrastrado por el mecanismo de arrastre del ordenador.

Evidentemente por tratarse de un papel continuo en muchos casos resulta sumamente incomoda la consulta y manipulación de tal papel, siendo este precisamente el motivo por el cual se ha diseñado el dispositivo objeto de este Modelo de Utilidad, gracias al cual permitirá que todo un grupo de papeles pueda solidarizarse a modo de bloc precisamente por la pestaña en la que esta dotada de los taladros para conseguir el perfecto arrastre del papel por el ordenador, con lo cual al quedar sustentado este papel por dicha zona sera facil y no conllevara ninguna dificultad en que cada una de estas hojas pueda girarse a modo de bloc ya que por la zona de sustentación nunca quedará impreso texto alguno procedente de la información facilitada por el ordenador.

Este dispositivo, esta constituido por una pieza soporte que presenta una seccion transversal a modo de "L", con la particularidad de que en la ala de menor altura se le ha solidarizado un eje que queda situado en el interior de la
5 espiral de un muelle, cuyo extremo final queda alojado y solidarizado en el mando de accionamiento del dispositivo, en tanto que el otro extremo del mencionado muelle queda solidarizado a la pieza de fijacion.

Dicha pieza de fijacion esta a su vez sustentada por dos
10 ejes curvos a modo de "S" situados en las posiciones extremas de tal pieza de fijacion, quedando el otro extremo de tales ejes curvos sustentados y guiados por quedar ubicados en sendos taladros efectuados en las protuberancias que emergen perpendicularmente de la base soporte, asi como por
15 quedar tambien introducidos en los taladros respectivos efectuados en el ala de menor altura de la mencionada pieza soporte.

Evidentemente cuando quiera desplazarse la pieza de fijacion hacia la base de la pieza soporte para conseguir la
20 sustentacion del papel se desplazara al mando de accionamiento hacia la base del soporte con lo cual debera de vencerse la resistencia provocada por el muelle, hasta que tal mando de accionamiento quede alojada la cavidad realizada para tal efecto en la protuberancia que emerge del ala de
25 la pieza soporte con lo cual la pieza de fijacion estara presionando la base del soporte y consecuentemente sustentando a las hojas del papel que se hayan situado previa-

mente en tal zona.

Para conseguir que las hojas a sustentar queden perfectamente posicionadas, se ha previsto la existencia de dos protuberancias que emergen de la base de la pieza soporte quedando estas situadas a una distancia entre sí que sea un múltiplo de la distancia existente entre dos taladros consecutivos del papel de ordenador que se quiere sustentar.

Otros detalles y características del actual Modelo se irán poniendo de manifiesto en el transcurso de la descripción que a continuación se dá, en que se hace referencia a los dibujos que a esta Memoria se acompaña en la que, de manera un tanto esquemática, se representan los detalles preferidos. Estos detalles se dan a título de ejemplo, haciendo referencia a un caso posible de realización práctica, pero no queda limitado a los detalles que allí se exponen; por tanto esta descripción debe ser considerada desde un punto de vista ilustrativo y sin limitaciones de ninguna clase.

La figura nº 1 es una vista lateral en alzado en la que puede observarse el dispositivo preconizado en la posición de abierto.

La figura nº 2 es una figura en planta del dispositivo objeto de este Modelo de Utilidad en su posición de abierto.

La figura nº 3 es una vista lateral en alzado en la que puede observarse el dispositivo preconizado sustentando a a un conjunto de papeles.

La figura n^o 4 es una planta con el dispositivo en su posición de cerrado sustentando a un conjunto de papeles.

La figura n^o 5 es una sección por el eje 5-5 de la figura n^o 4.

5 En las figuras anexas puede observarse que el dispositivo preconizado está constituido básicamente por una pieza soporte (10) cuya sección transversal presenta una configuración a modo de "L".

De la base (11) de este soporte (10) emergen perpendicularmente dos pestañas (12) dotadas de sendos taladros en los que se ubicarán sendos ejes curvos (13) los cuales en una de sus porciones extremas queda a su vez alojado en el taladro efectuado para tal efecto en la ala (24) de la pieza soporte (10) en tanto que la otra porción extrema de los ejes (13) queda alojada en los taladros efectuados para tal fin en la pieza de fijación (14).

Por otra parte y entre las dos pestañas (12) se ha previsto la existencia de la pestaña (15) que con el auxilio de la ala (24) permite la colocación de un convencional eje el cual sustenta al resorte (16), resorte que uno de sus extremos (17) se prolonga para quedar alojado y fijado en el mando de accionamiento (18), en tanto que la otra porción extrema (28) del resorte (16) queda solidarizado a la pieza de fijación (14).

25 Evidentemente cuando el mando de accionamiento quede situado tal y como se ha grafiado en la figura n^o 1 la pieza de fijación (14) se encuentra ubicada en la posición

más separada de la base (11) instante en el cual pueden introducirse el conjunto de hojas de papel a sustentar. Tales hojas quedarán perfectamente posicionadas porque emergiendo de la base (11) se ha previsto la existencia de las dos protuberancias (19) las cuales están situadas a una distancia que coincide con un múltiplo de la distancia existente entre dos taladros consecutivos (20) del papel a sustentar (21). En este instante basta con que se desplace el mando de accionamiento (18) para que la pieza de fijación (14) sea desplazada por el propio resorte (16) hasta que tal pieza de fijación (14) incida coplanariamente sobre el conjunto de hojas a sustentar, debiéndose de vencer en el recorrido final del mando de accionamiento la acción del resorte (16) obteniéndose consecuentemente una gran presión en la zona de fijación de los papeles a sustentar.

A su vez la pieza de fijación (14) quedará retenida en una posición estática por habersele previsto en el mando de accionamiento (18) una entalla (22) la cual permitirá que la pestaña (23) a modo de "L" invertida que surge de la ala (24) quede alojada en (22) con lo cual impide el retroceso del mando de accionamiento manteniendo el conjunto de hojas a sustentar perfectamente unidas el dispositivo.

Para conseguir la extracción de tal conjunto de hojas basta con que se ejerza una cierta presión en el mando de accionamiento para que rebase la pestaña (23) y permita el desplazamiento hacia la zona superior del mencionado mando de accionamiento (18) desplazamiento en el cual elevará

consigo a la pieza de fijación (14), instante en el cual se podrá realizar la extracción del conjunto de hojas sustentadas por tal dispositivo.

5 Se comprenderá después de observados los dibujos y la explicación que hemos efectuado de ellos que el Modelo que motiva la presente Memoria proporciona una construcción sencilla y efectiva que puede ser llevada a la práctica con gran facilidad, constituyendo, sin duda alguna, un resultado industrial.

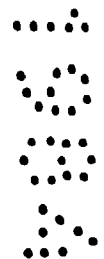
10 Se hace constar, a los efectos oportunos, que en el objeto que constituye el presente Modelo podrán introducirse todas aquellas variaciones y modificaciones de detalle que las circunstancias y la práctica pudieran aconsejar, siempre y cuando con las variantes que se introduzcan, no se altere o modifique la esencia que queda resumida en las siguientes REIVINDICACIONES.

--



--

--



--

--

--

R E I V I N D I C A C I O N E S

1a - "DISPOSITIVO PARA LA SUJECION DE PAPEL CONTINUO PARA ORDENADORES", caracterizado por estar constituido por una pieza soporte (10) cuya sección transversal presenta una configuración a modo de "L" de tal modo que de su base (11) emergen perpendicularmente dos pestañas (12) dotadas de sendos taladros en los que se ubicarán sendos ejes curvos (13) de tal manera que una de sus porciones extremas quedan a su vez alojándose en los taladros efectuados para tal efecto en la pieza de fijación, existiendo a su vez entre las dos pestañas (12) otra pestaña (15) que permite en la colaboración de (24) la instalación de un eje que sustenta al resorte (16) el cual y por uno de sus extremos (17) se prolonga para quedar alojado y fijado en el mando de accionamiento (18), en tanto que la otra porción extrema (28) de (16) queda solidarizada a la pieza de fijación (14).

.....

2a - "DISPOSITIVO PARA LA SUJECION DE PAPEL CONTINUO PARA ORDENADORES", según la anterior reivindicación caracterizado porque para conseguir que las hojas a sustentar quedan perfectamente posicionadas, se ha previsto la existencia de dos protuberancias (19) las cuales están situadas a una distancia que coincide con un múltiplo de la distancia existente entre dos taladros consecutivos (20) del papel a sustentar, con lo cual al colocar el papel en tales protuberancias (19) basta con desplazar el mando de accionamiento (18) con lo cual la pieza de fijación (14) incidirá co-

planariamente sobre los papeles a sustentar debiéndose vencer la resistencia del resorte (16), pieza de fijación (14) que quedará retenida en una posición estática por haberse previsto en el mando de accionamiento (18) una entalla (22) que permite que la pestaña (23) que surge de la ala (24) quede alojada en ella.

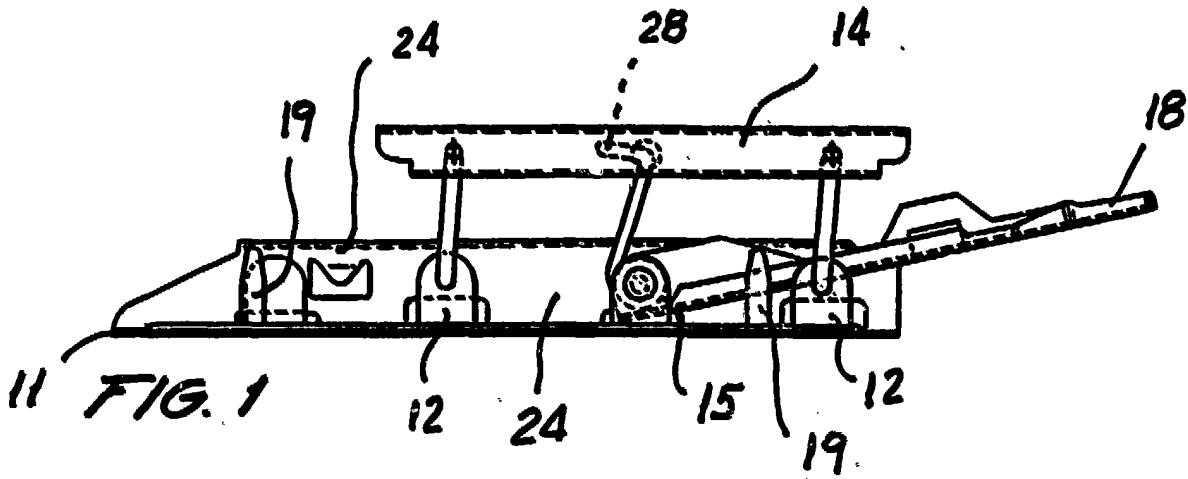
3a - "DISPOSITIVO PARA LA SUJECION DE PAPEL CONTINUO PARA ORDENADORES", según las anteriores reivindicaciones caracterizado porque para conseguir la extracción del conjunto de hojas debe ejercerse una cierta presión en el mando de accionamiento (18) para vencer la resistencia del resorte (16) y rebasar la pestaña (23) para que al ser soltado tal mando de accionamiento (18) la pieza de fijación (14) ascienda dejando consecuentemente de presionar al conjunto de hojas que estaba fijando.

4a - "DISPOSITIVO PARA LA SUJECION DE PAPEL CONTINUO PARA ORDENADORES"

Todo tal y conforme se describe en la presente Memoria la cual consta de nueve hojas mecanografiadas por una sola cara y dos planos que la ilustran.

MADRID, 3 DIC. 1984
TALLERES SOLA GENE, S.A.
P.A.

C. GENE



11 FIG. 1

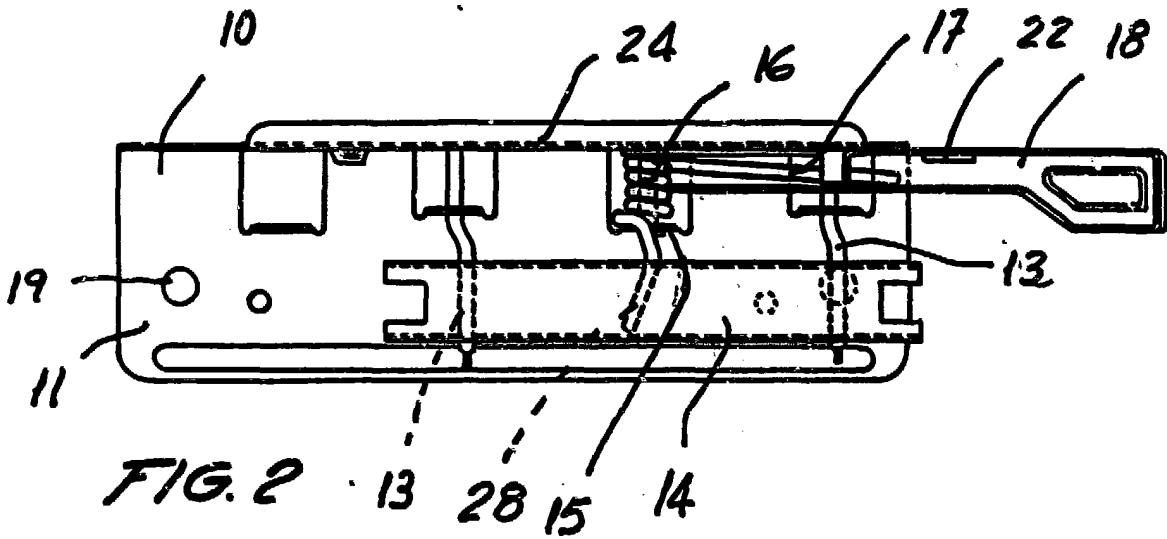
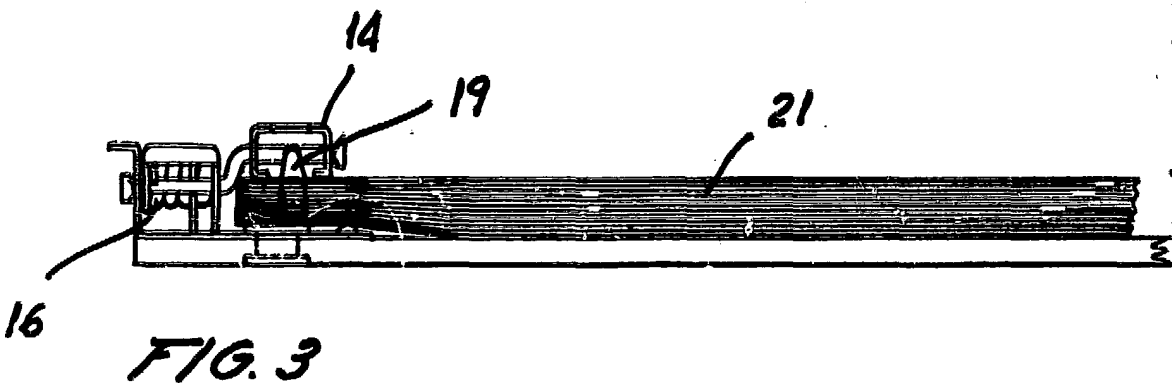


FIG. 2 13 28 15 14



16 FIG. 3

Madrid. 3 DIC. 1984
p.a.

Cerradas

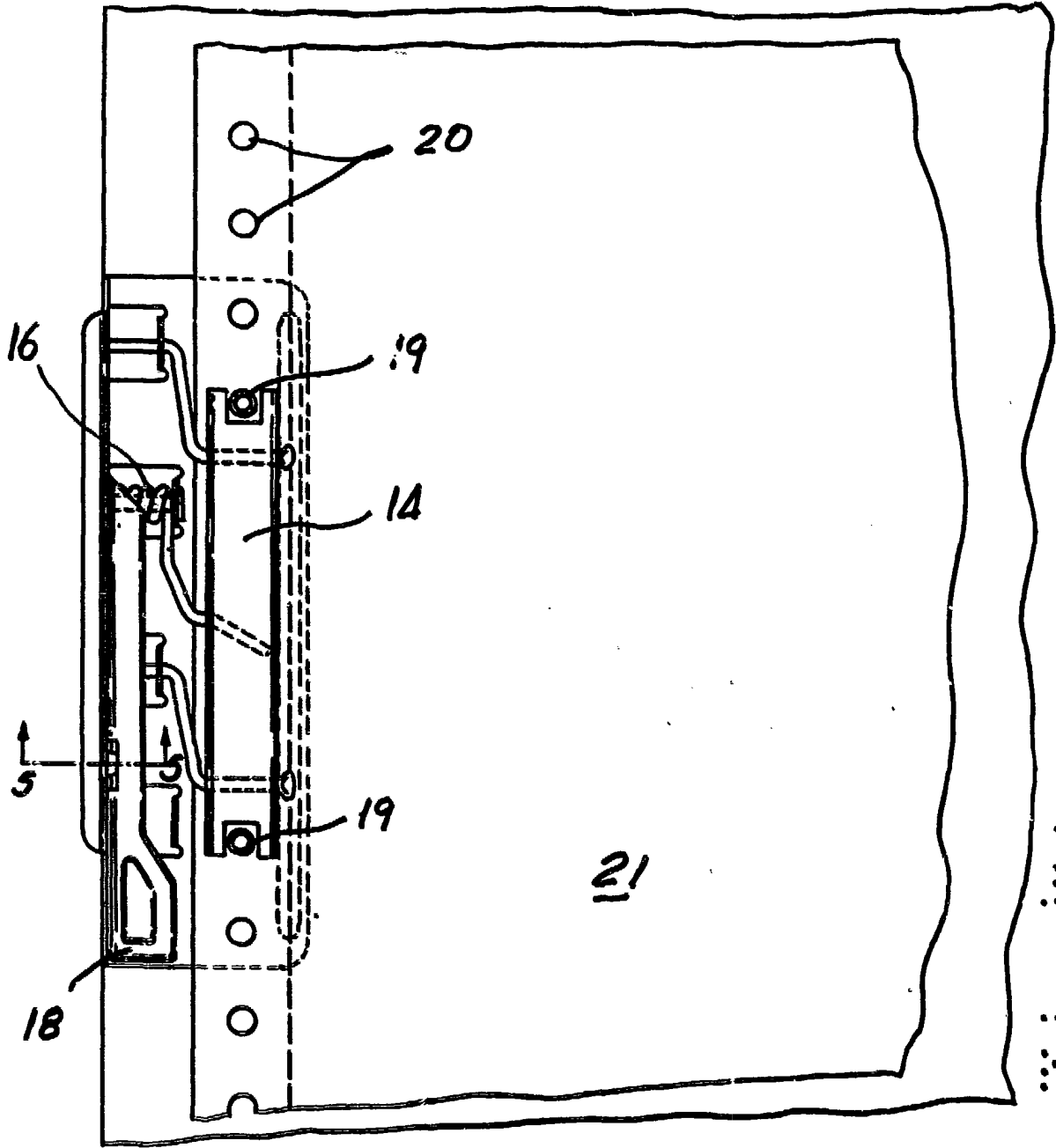
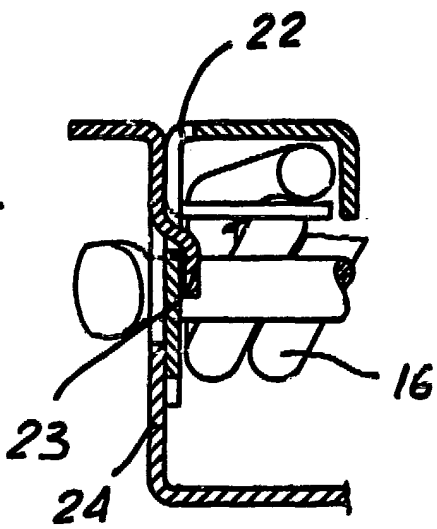


FIG. 4

FIG. 5



Madrid. 3 DIC. 1984
 p.a.
[Signature]